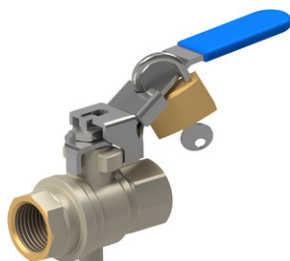


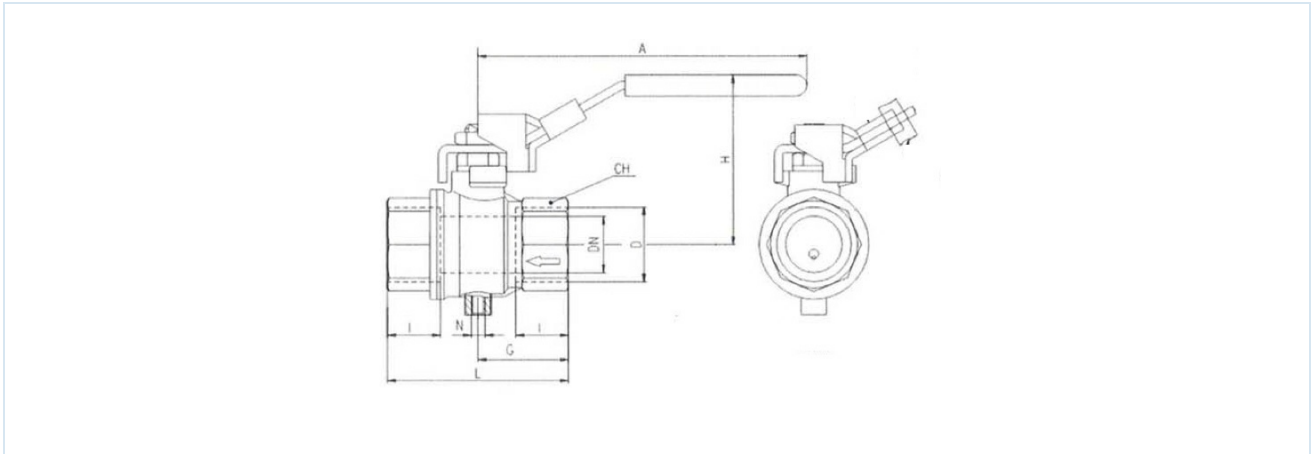
Mosazné kulové kohouty Série BAW1-...-BLTT-MZL



Konstrukční provedení	Průchozí kohout s s plovoucí koule a Odvzdušňovací přípojka, s plným průchodem, Ruční páka uzamykatelná v zavřené poloze
Připojení	G1/4"...G2" podle ISO228/1
Materiály	Těleso mosaz CW617N poniklované, Koule mosaz CW614N tvrdochromovaná, Kulové těsnění PTFE, Těsnění vřetena PTFE, Ruční páka z pozinkované oceli s PVC pláštěm
Způsob upevnění	Montáž do pevného potrubního systému
Montážní poloha	libovolně
Oblast použití	Plyny a kapaliny skupiny 2 podle PED 2014/68/EU, které nenapadají použité materiály.
Teplota média	-10...+100°C
Provozní tlak	0...14bar
Ovládání	otočením ruční páky o 90°
Rozsah dodávky	Kulový kohout s ruční pákou, bez visacího zámku VS37

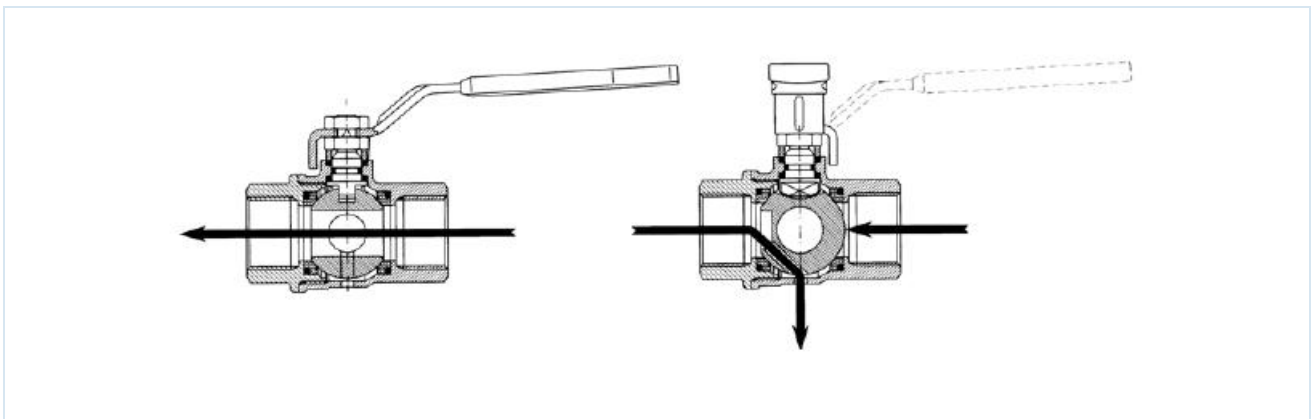


Rozměry



Připojení D	Jmenovitá světlost DN[mm]	PN [bar]	A	CH	G	H	I	L	N	Hodnota Kv [m³/h]	Hmotnost [cca. kg]	Typ
G1/4"	8	14	96	20	22,5	48,5	12	45	M5	5,7	0,17	BAW1-002-BLTT-MZL
G3/8"	10	14	96	20	22,5	48,5	12	45	M5	9	0,16	BAW1-003-BLTT-MZL
G1/2"	15	14	96	25	29,5	51	15,5	59	M5	41	0,24	BAW1-004-BLTT-MZL
G3/4"	20	14	117	31	32	60	17	64	M5	60	0,38	BAW1-005-BLTT-MZL
G1"	25	14	117	40	40,5	64	21	81	M5	80	0,60	BAW1-006-BLTT-MZL
G1 1/4"	32	14	156,5	49	46,5	80	23	93	G1/4"	115	1,06	BAW1-007-BLTT-MZL
G1 1/2"	40	14	156,5	54	51	86	23	102	G1/4"	260	1,44	BAW1-008-BLTT-MZL
G2"	50	14	156,5	68	60,5	93	26,5	121	G1/4"	380	2,40	BAW1-009-BLTT-MZL

Provozní schéma



Vyobrazení nezávazné

Vyhrazujeme si právo na konstrukční, rozměrové a materiálové změny.

Armatury / Kulové kohouty - ruční / ostatní sortiment - A02 / kulový kohout - mosazný série BAW1

Verze 6

137943 / Vygenerováno 2026/23 CS

VYROBENO V EVROPĚ

+420 317 701700 00

lan@stasto.cz

© STASTO Automation s.r.o.

www.stasto.cz

Otevřít sérii online

Strana 2 / 2

