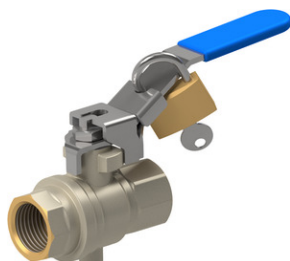


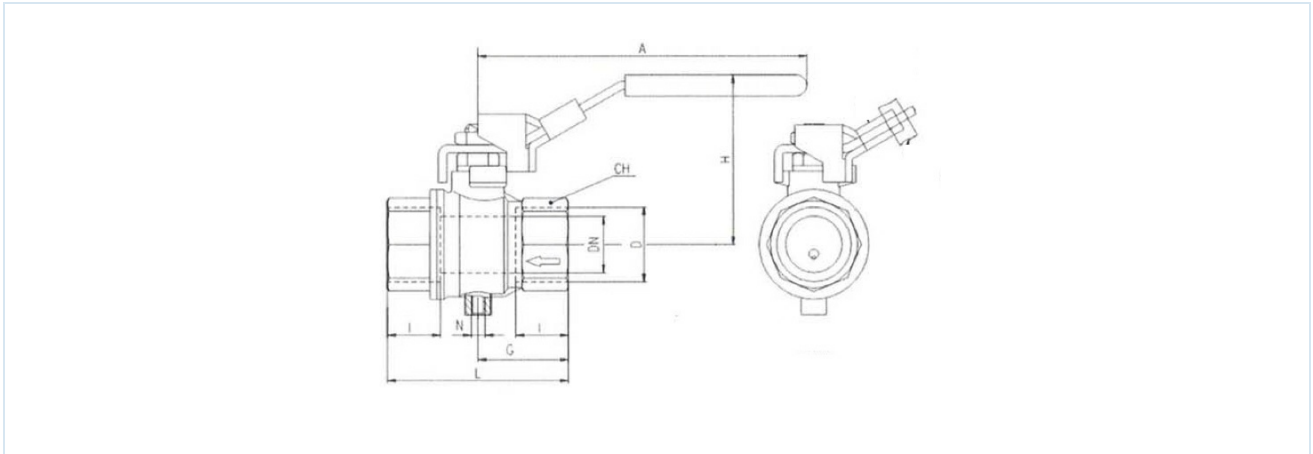
Kugelhähne aus Messing Serie BAW1-...-BLTT-MZL



Bauart	Durchgangshahn mit schwimmender Kugel und Entlüftungsanschluss, mit vollem Durchgang, Handhebel in geschlossener Stellung abschließbar
Anschluss	G1/4"...G2" nach ISO228/1
Werkstoffe	Gehäuse Messing CW617N vernickelt, Kugel Messing CW614N hartverchromt, Kugeldichtung PTFE, Spindeldichtung PTFE, Handhebel Stahl verzinkt mit PVC-Ummantelung
Befestigungsart	Einbau in starres Leitungssystem
Einbaulage	beliebig
Einsatzbereich	Gase und Flüssigkeiten der Gruppe 2 entsprechend PED 2014/68/EU, die die verwendeten Werkstoffe nicht angreifen.
Mediumstemperatur	-10...+100°C
Betriebsdruck	0...14bar
Betätigung	durch 90° Drehung des Handhebel
Lieferumfang	Kugelhahn mit Handhebel, ohne Vorhängeschloss VS37

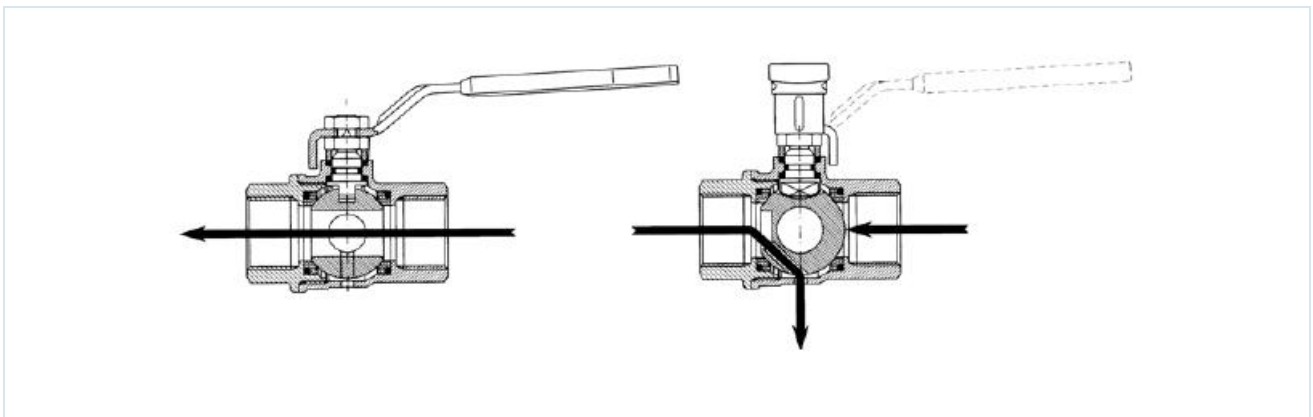


Abmessungen



Anschluss D	Nennweite DN[mm]	PN [bar]	A	CH	G	H	I	L	N	Kv-Wert [m³/h]	Gewicht [ca. kg]	Typ
G1/4"	8	14	96	20	22,5	48,5	12	45	M5	5,7	0,17	BAW1-002-BLTT-MZL
G3/8"	10	14	96	20	22,5	48,5	12	45	M5	9	0,16	BAW1-003-BLTT-MZL
G1/2"	15	14	96	25	29,5	51	15,5	59	M5	41	0,24	BAW1-004-BLTT-MZL
G3/4"	20	14	117	31	32	60	17	64	M5	60	0,38	BAW1-005-BLTT-MZL
G1"	25	14	117	40	40,5	64	21	81	M5	80	0,60	BAW1-006-BLTT-MZL
G1 1/4"	32	14	156,5	49	46,5	80	23	93	G1/4"	115	1,06	BAW1-007-BLTT-MZL
G1 1/2"	40	14	156,5	54	51	86	23	102	G1/4"	260	1,44	BAW1-008-BLTT-MZL
G2"	50	14	156,5	68	60,5	93	26,5	121	G1/4"	380	2,40	BAW1-009-BLTT-MZL

Betriebsschema



Abbildungen unverbindlich
Konstruktions-, Maß- und Werkstoffänderungen vorbehalten

Armaturen / Kugelhähne - manuell / Sonstiges Sortiment - A02 / Messingkugelhahn Serie BAW1

Version 6

137943 / Erzeugt 2026/23 DE

MADE IN EUROPE

+43 512 52076

austria@stasto.eu

© STASTO Automation KG

www.stasto.eu

Serie online öffnen

Seite 2 / 2

