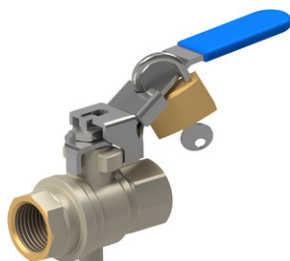


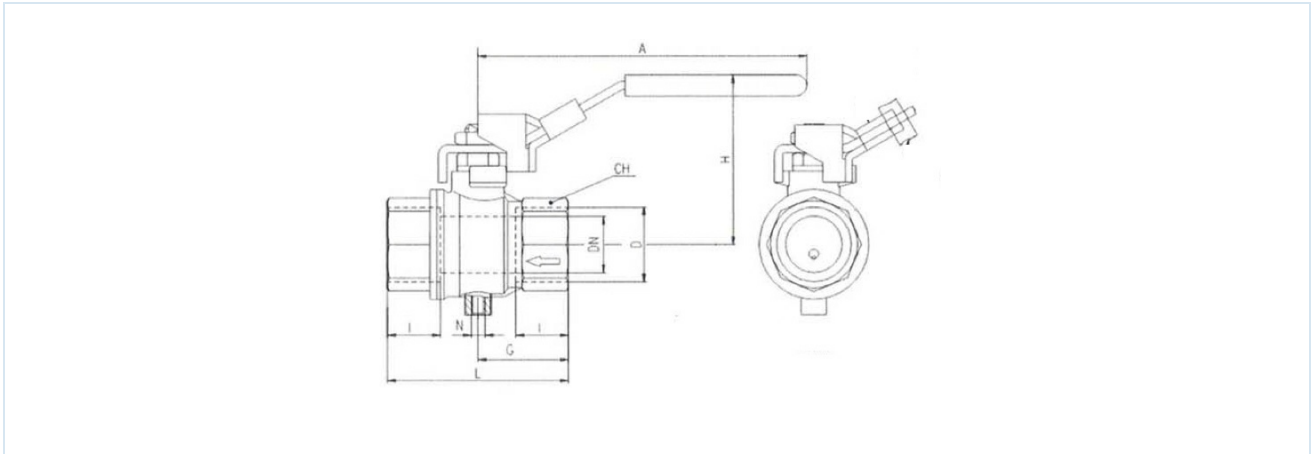
Sárgaréz golyóscsapok Sorozat BAW1-...-BLTT-MZL



Kivétel	Átmenőcsap -val/-vel úszó golyó és Légtelenítő csatlakozás, teljes átömléssel, Kézikar zárt állásban reteszelve
Csatlakozás	G1/4"…G2" ISO228/1 szerint
Anyagok	Ház sárgaréz CW617N, nikkelezett, CW614N sárgaréz golyó keménykrómozott, PTFE golyóstömítés, Orsótömítés PTFE, Kézikar acél horganyzott PVC-burkolattal ellátva
Rögzítési mód	Beépítés merev csővezetékrendszerbe
Beépítési helyzet	tetszőleges
Alkalmazási terület	A PED 2014/68/EU szerint a 2. csoportba tartozó gázok és folyadékok, amelyek nem támadják meg a felhasznált anyagokat.
Közeg hőmérséklete	-10…+100°C
Üzemi nyomás	0…14bar
Működtetés	a kézikar 90°-os elfordításával
Szállítási terjedelem	Golyóscsap kézikarral, lakat nélkül VS37

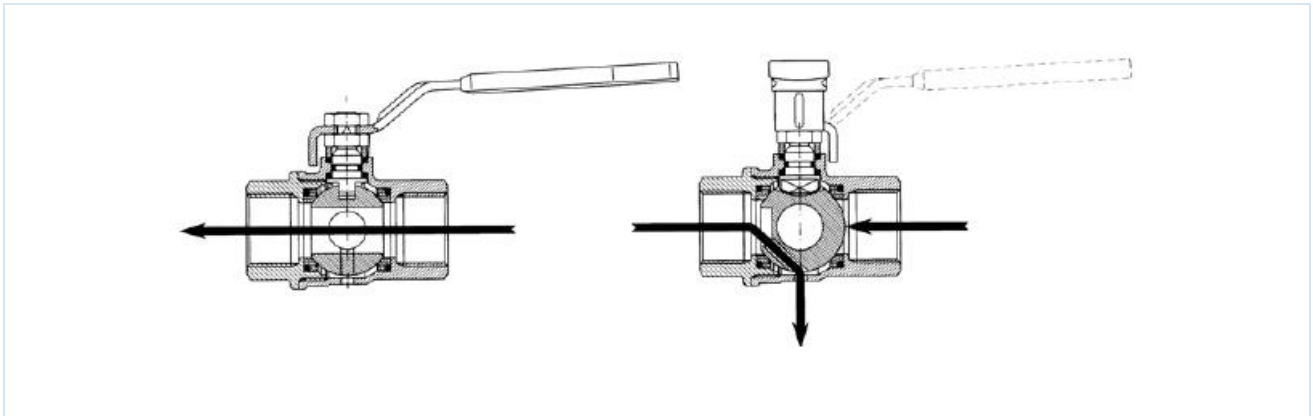


Méreték



Csatlakozás D	Névleges átmérő DN[mm]	PN [bar]	A	CH	G	H	I	L	N	Kv-érték [m³/h]	Tömeg [kb. kg]	Típus
G1/4"	8	14	96	20	22,5	48,5	12	45	M5	5,7	0,17	BAW1-002-BLTT-MZL
G3/8"	10	14	96	20	22,5	48,5	12	45	M5	9	0,16	BAW1-003-BLTT-MZL
G1/2"	15	14	96	25	29,5	51	15,5	59	M5	41	0,24	BAW1-004-BLTT-MZL
G3/4"	20	14	117	31	32	60	17	64	M5	60	0,38	BAW1-005-BLTT-MZL
G1"	25	14	117	40	40,5	64	21	81	M5	80	0,60	BAW1-006-BLTT-MZL
G1 1/4"	32	14	156,5	49	46,5	80	23	93	G1/4"	115	1,06	BAW1-007-BLTT-MZL
G1 1/2"	40	14	156,5	54	51	86	23	102	G1/4"	260	1,44	BAW1-008-BLTT-MZL
G2"	50	14	156,5	68	60,5	93	26,5	121	G1/4"	380	2,40	BAW1-009-BLTT-MZL

Működési séma



Az ábrák nem kötelező érvényűek
A konstrukció, a méretek és az anyagok változtatásának joga fenntartva

Szerelvények / gömbcsapok - kézi működtetéssel / További termék választék - A02 / sárgaréz gömbcsap sorozat BAW1

Verzió 6

137943 / Készült 2026/23 HU

EURÓPÁBAN KÉSZÜLT

+36 20 461 3279

hungary@stasto.eu

© STASTO Automatizálás Kft.

www.stasto.hu

Sorozat megnyitása online

Oldal 2 / 2

