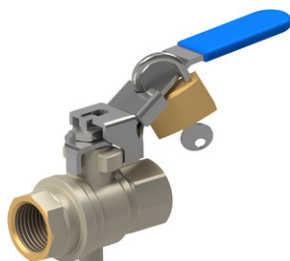


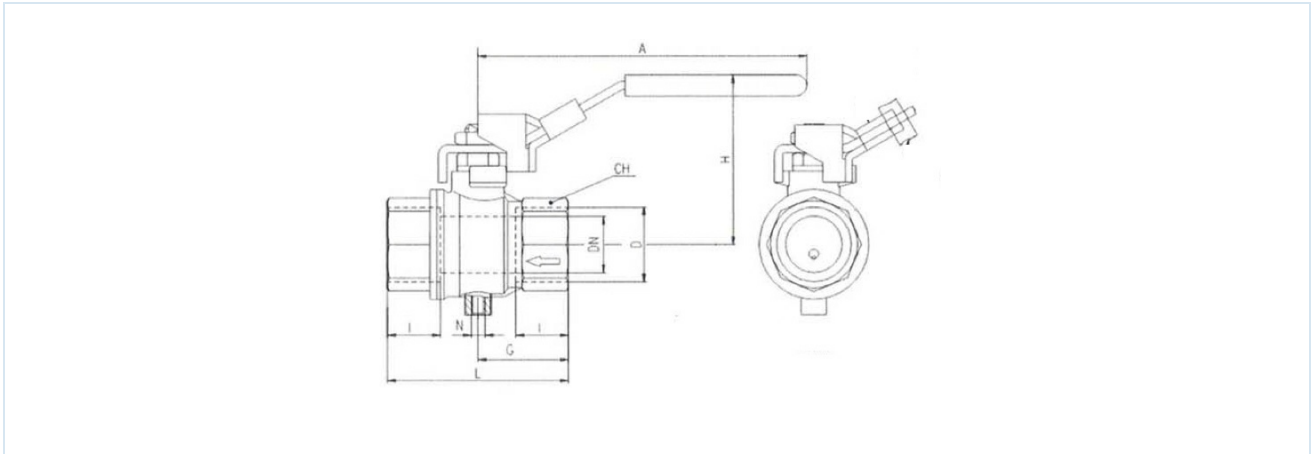
## Zawory kulowe z mosiądzu Seria BAW1-...-BLTT-MZL



Konstrukcja	Zawór przelotowy z pływającą kulą i Przyłącze odpowietrzające, z pełnym przelotem, Dźwignia ręczna blokowana w pozycji zamkniętej
Przyłącze	G1/4"...G2" zgodnie z ISO228/1
Materiały	Korpus mosiądz CW617N nikielowany, Kula mosiądz CW614N twardo chromowana, Uszczelnienie kulowe PTFE, Uszczelnienie trzpienia PTFE, Dźwignia ręczna stal ocynkowana z powłoką PVC-U
Rodzaj mocowania	Montaż w sztywnym systemie przewodów
Pozycja montażowa	dowolny
Zakres zastosowania	Gazy i ciecze z grupy 2 zgodnie z PED 2014/68/EU, które nie oddziałują korozyjnie na zastosowane materiały.
Temperatura medium	-10...+100°C
Ciśnienie robocze	0...14bar
Uruchamianie	poprzez obrót dźwigni ręcznej o 90°
Zakres dostawy	Zawór kulowy z dźwignią ręczną, bez kłódki VS37

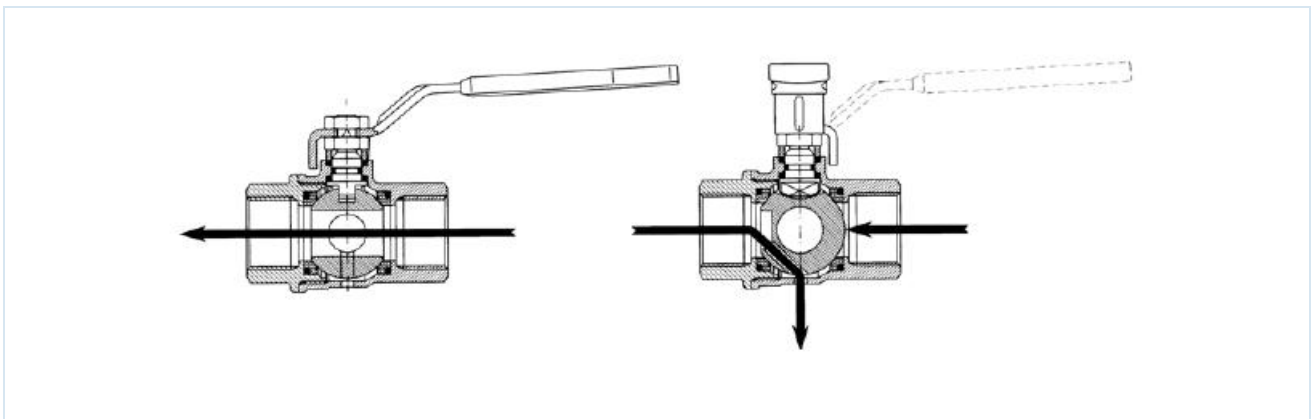


## Wymiary



Przyłącze D	Średnica nominalna DN[mm]	PN [bar]	A	CH	G	H	I	L	N	Wartość Kv [m³/h]	Masa [ok. kg]	Typ
G1/4"	8	14	96	20	22,5	48,5	12	45	M5	5,7	0,17	BAW1-002-BLTT-MZL
G3/8"	10	14	96	20	22,5	48,5	12	45	M5	9	0,16	BAW1-003-BLTT-MZL
G1/2"	15	14	96	25	29,5	51	15,5	59	M5	41	0,24	BAW1-004-BLTT-MZL
G3/4"	20	14	117	31	32	60	17	64	M5	60	0,38	BAW1-005-BLTT-MZL
G1"	25	14	117	40	40,5	64	21	81	M5	80	0,60	BAW1-006-BLTT-MZL
G1 1/4"	32	14	156,5	49	46,5	80	23	93	G1/4"	115	1,06	BAW1-007-BLTT-MZL
G1 1/2"	40	14	156,5	54	51	86	23	102	G1/4"	260	1,44	BAW1-008-BLTT-MZL
G2"	50	14	156,5	68	60,5	93	26,5	121	G1/4"	380	2,40	BAW1-009-BLTT-MZL

## Schemat działania



Ilustracje niewiążące

Zastrzega się możliwość zmian konstrukcyjnych, wymiarowych i materiałowych

Armatura przemysłowa / Zawory kulowe - ręczne / Pozostały asortyment - A02 / zawór kulowy mosiężny Seria BAW1

Wersja 6

137943 / Utworzono 2026/23 PL

WYPRODUKOWANO W EUROPIE

+48 22 3970755 0

poland@stasto.eu

© STASTO Automation Sp. z o.o.

www.stasto.pl

Otwórz serię online

Strona 2 / 2

