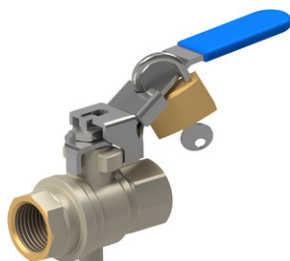


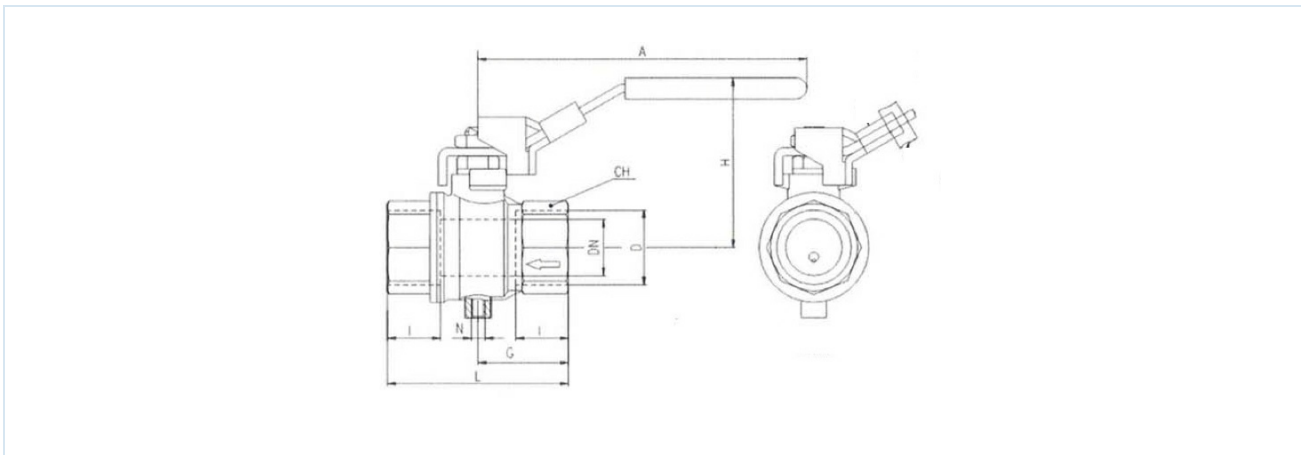
Kuglasti ventili od mesinga Serija BAW1-...-BLTT-MZL



Konstrukcija	Prolazni ventil sa plutajuća kugla i Priključak za odzračivanje, sa punim prolazom, Ručna poluga se može zaključati u zatvorenom položaju
Priključak	G1/4"...G2" prema ISO228/1
Materijali	Kućište mesing CW617N niklovano, Kugla mesing CW614N tvrdo hromirana, Kuglična zaptivka PTFE, Zaptivka vretena PTFE, Ručna poluga od pocinkovanog čelika sa PVC oblogom
Način pričvršćivanja	Ugradnja u kruti cevovodni sistem
Položaj ugradnje	proizvoljno
Područje primene	Gasovi i tečnosti grupe 2 u skladu sa PED 2014/68/EU, koji ne napadaju upotreblijene materijale.
Temperatura medijuma	-10...+100°C
Radni pritisak	0...14bar
Aktiviranje	okretanjem ručne poluge za 90°
Sadržaj isporuke	Kuglasti ventil sa ručnom polugom, bez katanca VS37

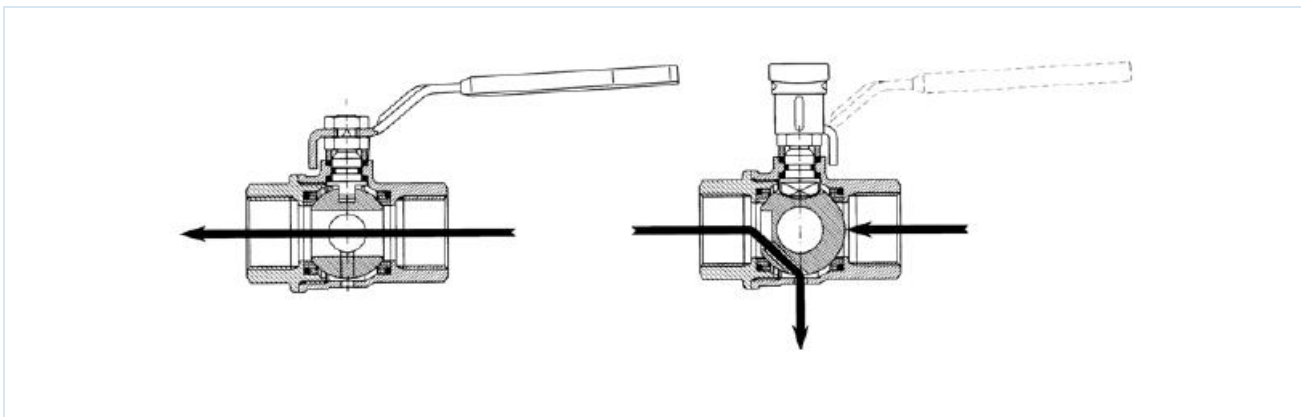


Dimenzije



Priključak D	Nazivni prečnik DN[mm]	PN [bar]	A	CH	G	H	I	L	N	Kv vrednost [m ³ /h]	Težina [pribl. kg]	Tip
G1/4"	8	14	96	20	22,5	48,5	12	45	M5	5,7	0,17	BAW1-002-BLTT-MZL
G3/8"	10	14	96	20	22,5	48,5	12	45	M5	9	0,16	BAW1-003-BLTT-MZL
G1/2"	15	14	96	25	29,5	51	15,5	59	M5	41	0,24	BAW1-004-BLTT-MZL
G3/4"	20	14	117	31	32	60	17	64	M5	60	0,38	BAW1-005-BLTT-MZL
G1"	25	14	117	40	40,5	64	21	81	M5	80	0,60	BAW1-006-BLTT-MZL
G1 1/4"	32	14	156,5	49	46,5	80	23	93	G1/4"	115	1,06	BAW1-007-BLTT-MZL
G1 1/2"	40	14	156,5	54	51	86	23	102	G1/4"	260	1,44	BAW1-008-BLTT-MZL
G2"	50	14	156,5	68	60,5	93	26,5	121	G1/4"	380	2,40	BAW1-009-BLTT-MZL

Radna šema



Ilustracije nisu obavezujuće

Zadržavamo pravo na konstruktivne, dimenzione i promene materijala.

Armature / kuglasti ventili / Drugi materijali - A02 / kuglasti ventil od mesinga serije BAW1

Verzija 6

137943 / Generisano 2026/23 SR

PROIZVEDENO U EVROPI

+381 11 2399521

balkan@stasto.eu

© STASTO Automatizacija d.o.o.

www.stasto.rs

Otvori seriju online

Strana 2 / 2

