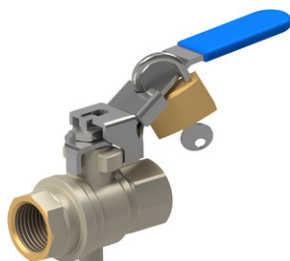


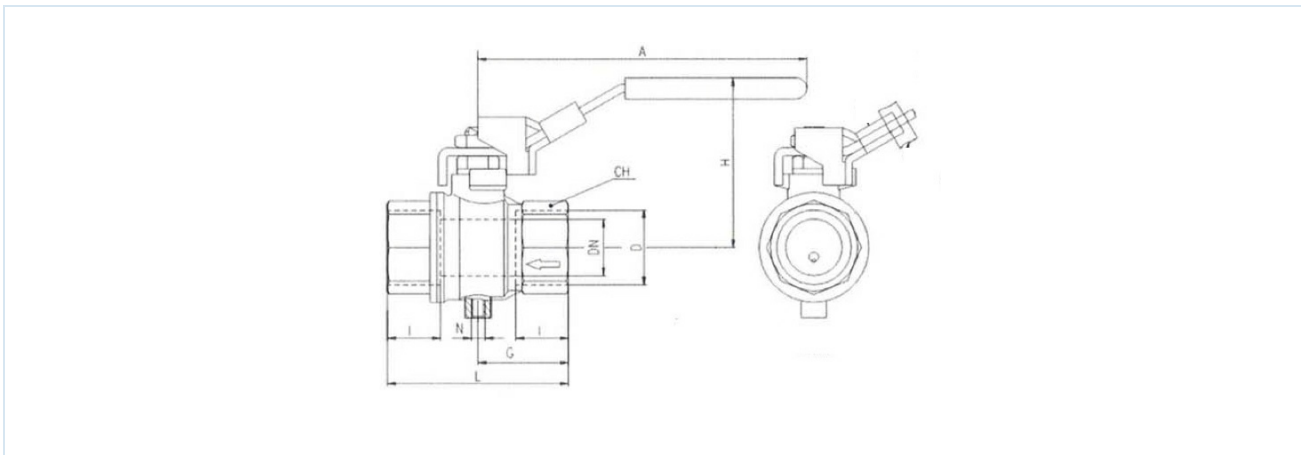
## Medeninasti krogelni ventili Serija BAW1-...-BLTT-MZL



Konstrukcija	pretočni ventil z plavajoča krogla in odzračevalni priključek, s polnim prehodom, Ročni vzvod je v zaprtem položaju mogoče zakleniti
Priključek	G1/4"...G2" po ISO228/1
Materiali	Ohišje medenina CW617N nikljano, Krogla medenina CW614N trdo kromirana, Kroglasto tesnilo PTFE, Tesnilo vretena PTFE, Ročni vzvod iz pocinkanega jekla s PVC-prevleko
Način pritrditve	Vgradnja v tog cevovodni sistem
Položaj vgradnje	poljubno
Področje uporabe	Plini in tekočine skupine 2 v skladu s PED 2014/68/EU, ki ne napadajo uporabljenih materialov.
Temperatura medija	-10...+100°C
Obratovalni tlak	0...14bar
Aktiviranje	z 90° zasukom ročnega vzvoda
Obseg dobave	Krogelni ventil z ročico, brez obešanke VS37

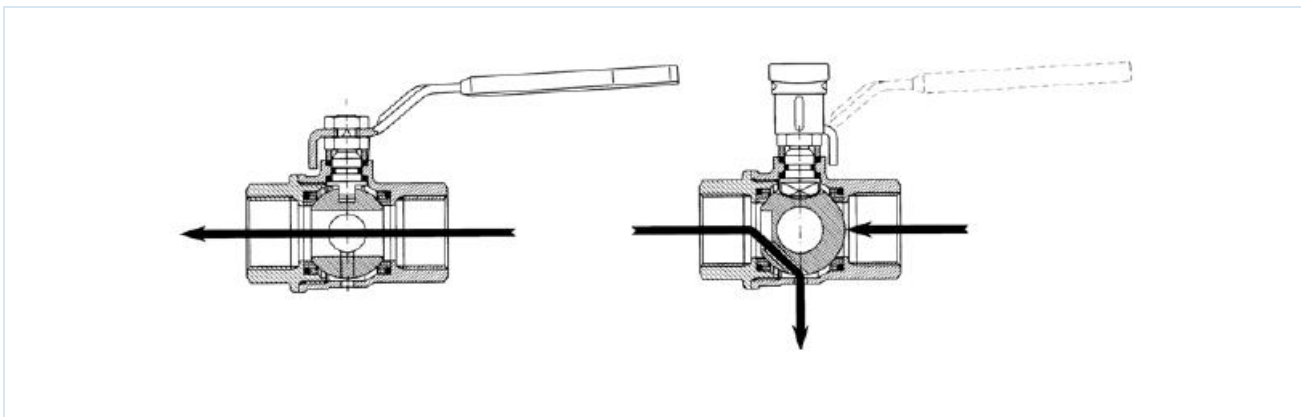


## Dimenzije



Priključek D	Nazivni premer DN[mm]	PN [bar]	A	CH	G	H	I	L	N	Kv-vrednost [m³/h]	Teža [pribl. kg]	Tip
G1/4"	8	14	96	20	22,5	48,5	12	45	M5	5,7	0,17	BAW1-002-BLTT-MZL
G3/8"	10	14	96	20	22,5	48,5	12	45	M5	9	0,16	BAW1-003-BLTT-MZL
G1/2"	15	14	96	25	29,5	51	15,5	59	M5	41	0,24	BAW1-004-BLTT-MZL
G3/4"	20	14	117	31	32	60	17	64	M5	60	0,38	BAW1-005-BLTT-MZL
G1"	25	14	117	40	40,5	64	21	81	M5	80	0,60	BAW1-006-BLTT-MZL
G1 1/4"	32	14	156,5	49	46,5	80	23	93	G1/4"	115	1,06	BAW1-007-BLTT-MZL
G1 1/2"	40	14	156,5	54	51	86	23	102	G1/4"	260	1,44	BAW1-008-BLTT-MZL
G2"	50	14	156,5	68	60,5	93	26,5	121	G1/4"	380	2,40	BAW1-009-BLTT-MZL

## Obratovalna shema



Slike niso zavezujoče

Pridržujemo si pravico do sprememb konstrukcije, mer in materialov

Armature / Krogelne pipe - ročne / Ostali sortiment - A02 / Krogelna pipa iz medenine serija BAW1

Različica 6

137943 / Ustvarjeno 2026/23 SL

IZDELANO V EVROPI

+386 51 253 255

slovenia@stasto.eu

© STASTO AVTOMATIKA d.o.o.

www.stasto.si

Odprji serijo na spletu

Stran 2 / 2

