

full lift safety valve series SF07, SF08 and SF17 for steam, gases and liquids



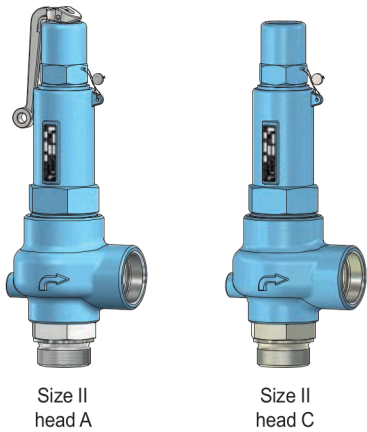
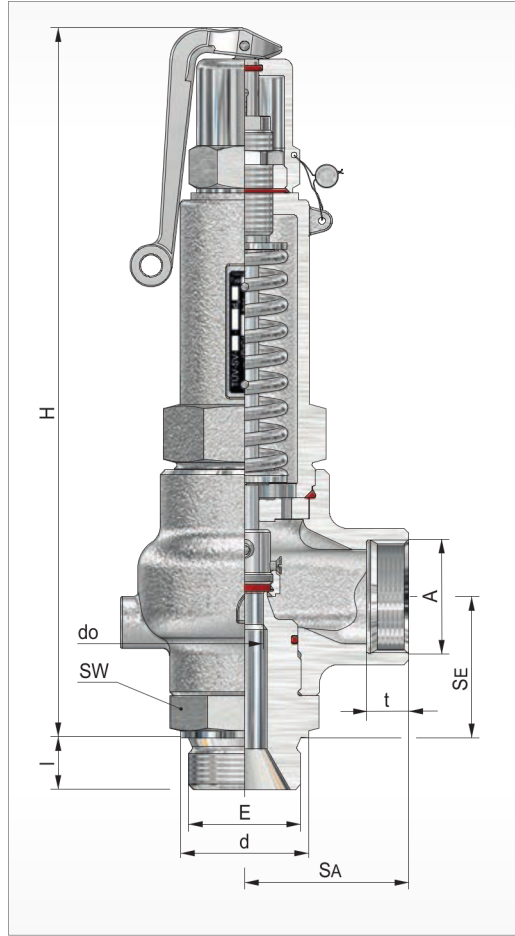
Standard version:			Temperature ranges
Material:	Inlet body	/ Outlet body	metal seated
Typ SF07	1.4104	/ 0.7043	-10°C to 280°C
Typ SF08	1.4571	/ 1.4581	-60°C to 280°C
Typ SF17	1.4571	/ 1.4308 <i>only with head C</i>	-200°C to 280°C
Connections:			soft seated
Screwed connection: DIN ISO 228 / ASME B1.20.1			see techn. appendix: KWD-1

Approvals:

Pressure Equipment Directive: 97/23/EG
Declaration of Conformity

TÜV - Approval:
VdTÜV-leaflet AD 2000-leaflet A2

TÜV • SV • XX-940 • do • D/G/F • α_w • p



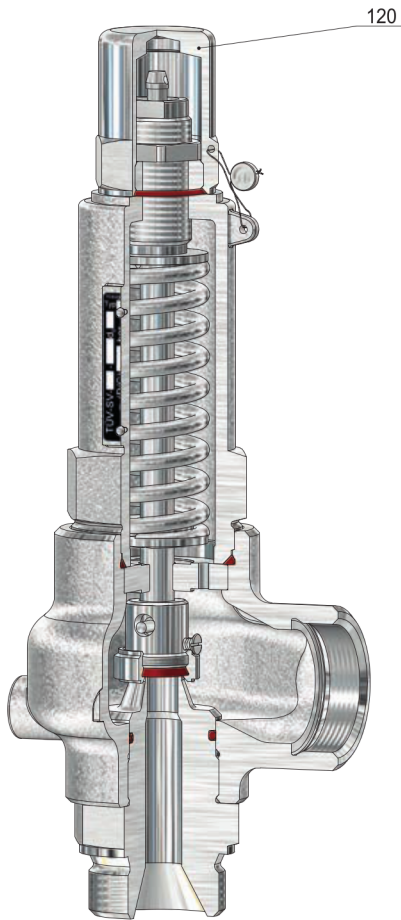
Size	Inlet					Outlet				Dimensions		Height 'H' for head		Coefficient		Set pressure		Weight ~ [kg]							
	E	SE	d	l (G)	l (NPT)	A	SA	t (G)	t (NPT)	SW	do	A	C	D/G	F	p min.	p max.								
	[mm]	[mm]	[mm]	[mm]	[mm]	[mm]	[mm]	[mm]	[mm]	[mm]	[mm]	[mm]	[mm]	α _w max.	α _w	[bar(g)]	[bar(g)]								
II	¾	60	32	16	14	1 ½	70	18	18	50	20	305	290	0,77	-	7	130	3,6							
														0,77	0,56	20	130								
														0,60	0,45	0,10	70								
	0,77		-	7	130																				
	0,77		0,56	20	130																				
	0,60		0,45	0,10	70																				
	1	60	39	18	18	1 ½	70	18	18	50	20	305	290	0,58	0,45	0,10	40								
														0,60	0,45	0,10	70								
														0,60	0,45	0,10	70								
	0,58	0,45	0,10	40																					
	0,52	0,37	0,05	30																					
	1 ¼	60	49	20	18									1 ½	70	18	18		50	20	305	290	0,52	0,37	0,05
0,52						0,37	0,05	30																	
0,52						0,37	0,05	30																	
1 ½	60	55	22	19	1 ½	70	18	18	50	25	305	290	0,52					0,37					0,05	30	4,2
													0,52					0,37					0,05	30	
													0,52					0,37					0,05	30	

other design on request

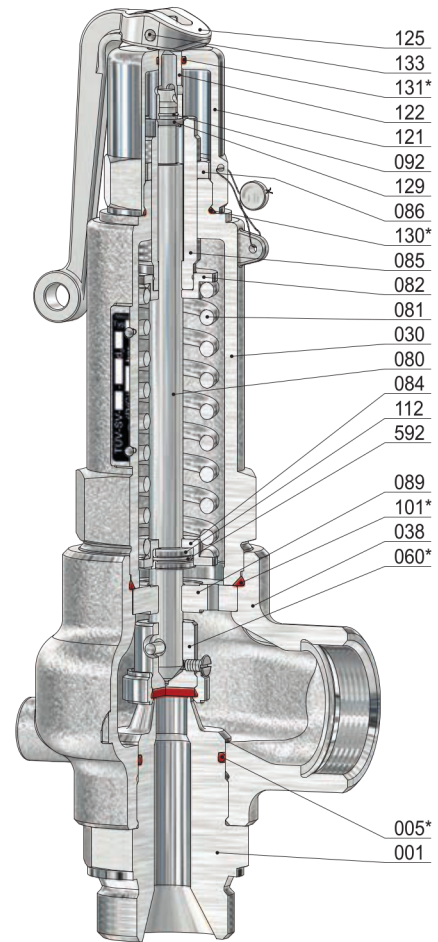
Discharge capacities

Size	II											
do [mm]	12,5			16			20			25		
Fluid	Water 20°C [kg/h]	Steam [kg/h]	Air 0°C [m ³ /h]	Water 20°C [kg/h]	Steam [kg/h]	Air 0°C [m ³ /h]	Water 20°C [kg/h]	Steam [kg/h]	Air 0°C [m ³ /h]	Water 20°C [kg/h]	Steam [kg/h]	Air 0°C [m ³ /h]
Coefficient of discharge	α _w 0,56	α _w max. 0,77		α _w 0,45	α _w max. 0,60		α _w 0,45	α _w max. 0,58		α _w 0,37	α _w max. 0,52	
De [bar(g)]												
0,05										3577,8	80,4	99,0
0,1				2058,1	45,1	56,9	3215,7	70,5	88,9	4131,3	91,1	114,8
0,2				2520,6	53,4	70,2	3938,5	83,8	110,1	5059,8	113,7	149,5
0,3				2910,6	59,7	81,7	4547,7	95,7	130,9	5842,6	130,9	179,0
0,4				3254,1	64,8	92,0	5084,5	103,0	146,2	6532,2	144,7	205,2
0,5				3564,7	69,1	101,5	5569,8	113,8	167,0	7155,7	156,9	230,4
1,0				4826,6	129,2	156,3	7541,6	199,7	241,4	9688,8	277,0	334,9
1,5				5911,4	153,2	207,9	9236,5	233,4	316,9	11866,4	321,4	436,3
2,0				6825,9	203,2	257,5	10665,4	309,3	392,0	13702,1	432,5	548,0
2,5				7631,5	242,0	306,8	11924,3	367,4	465,6	15319,4	513,9	651,4
3,0				8359,9	276,8	354,6	13062,4	418,0	535,6	16781,6	585,6	750,3
3,5				9029,8	312,1	399,9	14109,0	471,3	604,0	18126,2	660,3	846,1
4,0				9653,2	345,5	445,2	15083,2	521,9	672,4	19377,7	731,1	942,0
4,5				10238,8	380,6	490,5	15998,1	574,9	740,9	20553,1	805,3	1037,8
5				10792,6	413,5	535,8	16863,5	624,6	809,3	21664,9	875,0	1133,8
6				11822,7	480,8	626,5	18473,0	726,3	946,3	23732,7	1017,4	1325,7
7		429,9	561,8	12770,0	548,9	717,3	19953,2	829,0	1083,4	25634,3	1161,4	1517,7
8		483,0	633,0	13651,7	616,6	808,1	21330,8	931,3	1220,6	27404,2	1304,6	1709,9
9		535,7	704,2	14479,8	683,9	899,0	22624,7	1033,0	1357,8	29066,5	1447,1	1902,2
10		588,8	775,4	15263,1	751,7	989,9	23848,6	1135,3	1495,2	30638,8	1590,4	2094,6
15		851,7	1130,0	18693,3	1087,3	1445,5	29208,4	1642,3	2183,3	37524,7	2300,7	3058,5
20	16395,1	1112,0	1490,3	21585,3	1419,7	1902,6	33727,0	2144,3	2873,7	43329,8	3003,9	4025,7
25	18330,2	1376,0	1849,5	24133,1	1756,8	2361,2	37707,9	2653,4	3566,4	48444,2	3717,1	4996,0
30	20079,8	1639,0	2209,9	26436,4	2092,4	2821,3	41306,9	3160,4	4261,4	53068,0	4427,3	5969,6
35	21688,6	1902,0	2571,5	28554,6	2428,3	3283,0	44616,6	3667,7	4958,6			
40	23186,1	2164,6	2934,3	30526,2	2763,5	3746,2	47697,2	4174,0	5658,3			
45	24592,6	2429,1	3298,3	32377,9	3101,1	4210,9						
50	25922,9	2694,9	3663,6	34129,3	3440,6	4677,2						
60	28397,1	3232,4	4397,9	37386,8	4126,7	5614,6						
70	30672,3	3774,6	5137,1	40382,3	4818,9	6558,4						
80	32790,1	4331,6	5881,5									
90	34779,2	4904,3	6631,0									
100	36660,5	5480,7	7385,9									
110	38449,8	6061,7	8146,0									
120	40159,5	6650,2	8911,6									
130	41799,4	7246,1	9682,7									

full lift safety valve series SF07, SF08 and SF17
for steam, gases and liquids



Size II
head C



Size II
head A

Item	Piece	Description	Item	Piece	Description
001	1	inlet body	086	1	lock nut
005 *	1	o-ring	089	1	guide plate
030	1	spring bonnet	092	1	lock ring
038	1	outlet body	101 *	1	o-ring
060 *	1	disc, complete	112	1	splitted ring
560	1	disc	120	1	cap
062	1	soft sealing	121	1	lifting cap
063	1	disc ring	122	1	coupling
067	1	security screw	125	1	lifting button
107	1	spring pin	129	1	pressure plate
080	1	spindle	130 *	1	o-ring
081	1	spring	131 *	1	o-ring
082	1	springplate, upper	133	1	groove pin
084	1	springplate, lower	592	1	lock ring
085	1	adjusting screw			

* expendable parts