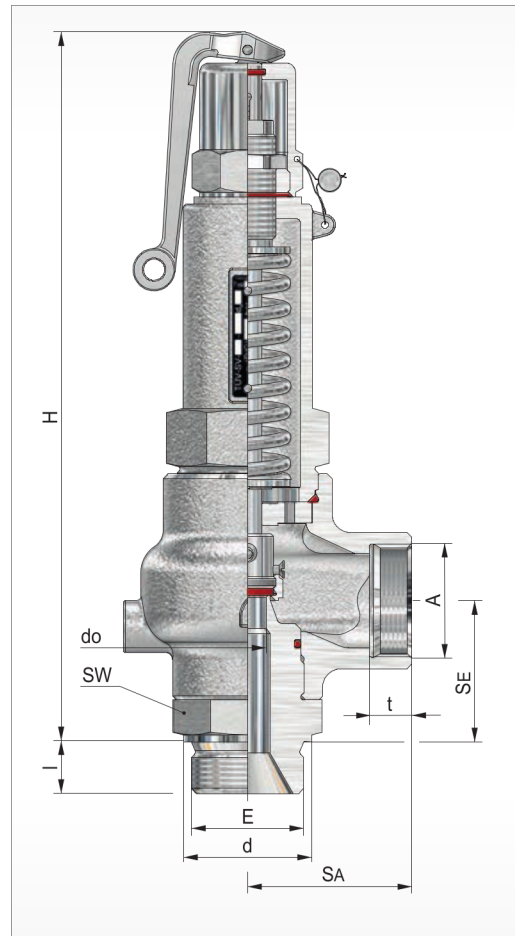
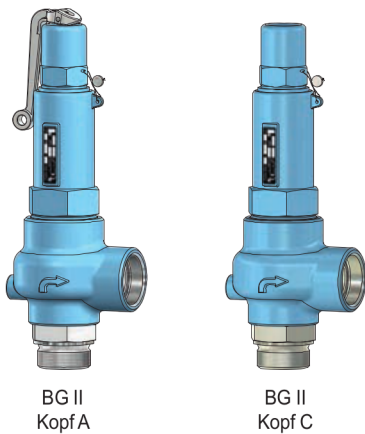


Vollhub-Sicherheitsventil Serie SF07, SF08 und SF17 für Dämpfe, Gase und Flüssigkeiten



Standardausführung:		Temperaturbereiche
Werkstoff:	Eintrittskörper / Ausblasegehäuse	metallisch dichtend
Typ SF07	1.4104 / 0.7043	-10°C bis 280°C
Typ SF08	1.4571 / 1.4581	-60°C bis 280°C
Typ SF17	1.4571 / 1.4308 <i>nur mit Kopf C</i>	-200°C bis 280°C
Anschlüsse:		weich dichtend
Gewindeanschluss: DIN ISO 228 / ASME B1.20.1		siehe techn. Anhang: KWD-1

Zulassungen:		
Druckgeräterichtlinie:	97/23/EG	
Konformitätserklärung		
Bauteilkennzeichen		
VdTÜV-Merkblatt AD 2000 Merkblatt A 2	TÜV • SV • XX-940 • do • D/G/F • α _w • p	



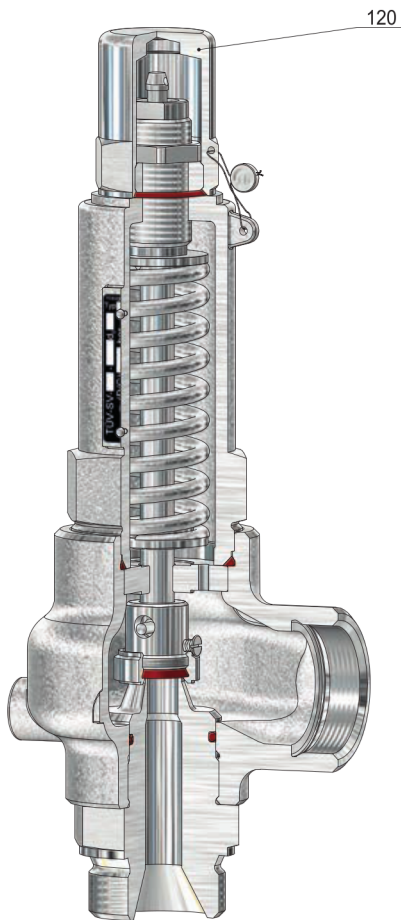
BG	Eintritt					Austritt				Baumaße		Bauhöhe 'H' für Kopf		Ausflussziffer		Ansprechdruck		Gewicht ~ [kg]														
	E	SE	d	I (G)	I (NPT)	A	SA	t (G)	t (NPT)	SW	do	A	C	D/G	F	p min.	p max.															
		[mm]	[mm]	[mm]	[mm]		[mm]	[mm]	[mm]	[mm]	[mm]	[mm]	[mm]	α _w max.	α _w	[bar(g)]	[bar(g)]															
II	¾	60	32	16	14	1 ½	70	18	18	50	12,5	305	290	0,77	-	7	130	3,6														
											12,5			0,77	0,56	20	130															
											16			0,60	0,45	0,10	70															
											12,5			0,77	-	7	130															
											12,5			0,77	0,56	20	130															
											16			0,60	0,45	0,10	70															
	1	60	39	18	18	1 ½	70	18	18	50	20	305	290	0,58	0,45	0,10	40		3,6													
											16			0,60	0,45	0,10	70															
											20			0,58	0,45	0,10	40															
											25			0,52	0,37	0,05	30															
											1 ¼			60	49	20	18			1 ½	70	18	18	50	20	305	290	0,58	0,45	0,10	40	3,6
																									25			0,52	0,37	0,05	30	
1 ½	60	55	22	19	1 ½	70	18	18	50	25		305	290					0,52							0,37			0,05	30	4,2		
										25								0,52							0,37			0,05	30			

weitere Ausführungen auf Anfrage

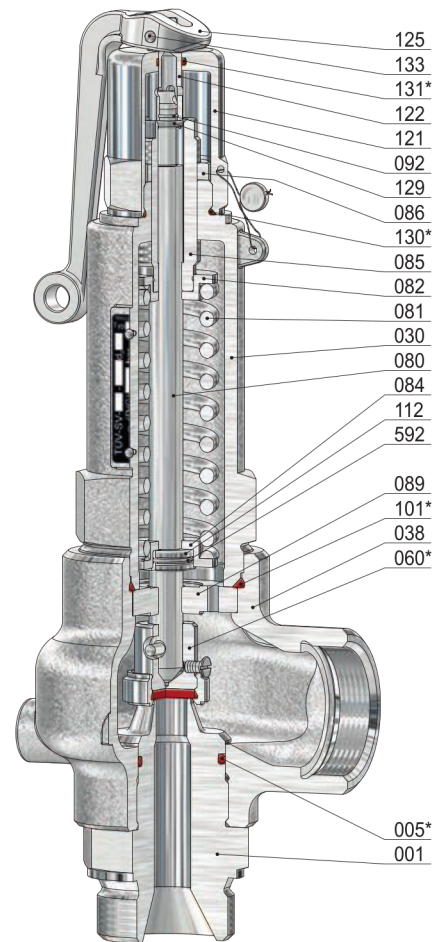
Massen- bzw. Volumenstromtabelle

Baugröße	II											
do [mm]	12,5			16			20			25		
Medium	Wasser 20°C [kg/h]	Satt- dampf [kg/h]	Luft 0°C [m ³ /h]	Wasser 20°C [kg/h]	Satt- dampf [kg/h]	Luft 0°C [m ³ /h]	Wasser 20°C [kg/h]	Satt- dampf [kg/h]	Luft 0°C [m ³ /h]	Wasser 20°C [kg/h]	Satt- dampf [kg/h]	Luft 0°C [m ³ /h]
Ausflussziffer	α _w 0,56	α _w max. 0,77		α _w 0,45	α _w max. 0,60		α _w 0,45	α _w max. 0,58		α _w 0,37	α _w max. 0,52	
Pe [bar(g)]												
0,05												
0,1				2058,1	45,1	56,9	3215,7	70,5	88,9	3577,8	80,4	99,0
0,2				2520,6	53,4	70,2	3938,5	83,8	110,1	4131,3	91,1	114,8
0,3				2910,6	59,7	81,7	4547,7	95,7	130,9	5059,8	113,7	149,5
0,4				3254,1	64,8	92,0	5084,5	103,0	146,2	5842,6	130,9	179,0
0,5				3564,7	69,1	101,5	5569,8	113,8	167,0	6532,2	144,7	205,2
1,0				4826,6	129,2	156,3	7541,6	199,7	241,4	9688,8	277,0	334,9
1,5				5911,4	153,2	207,9	9236,5	233,4	316,9	11866,4	321,4	436,3
2,0				6825,9	203,2	257,5	10665,4	309,3	392,0	13702,1	432,5	548,0
2,5				7631,5	242,0	306,8	11924,3	367,4	465,6	15319,4	513,9	651,4
3,0				8359,9	276,8	354,6	13062,4	418,0	535,6	16781,6	585,6	750,3
3,5				9029,8	312,1	399,9	14109,0	471,3	604,0	18126,2	660,3	846,1
4,0				9653,2	345,5	445,2	15083,2	521,9	672,4	19377,7	731,1	942,0
4,5				10238,8	380,6	490,5	15998,1	574,9	740,9	20553,1	805,3	1037,8
5				10792,6	413,5	535,8	16863,5	624,6	809,3	21664,9	875,0	1133,8
6				11822,7	480,8	626,5	18473,0	726,3	946,3	23732,7	1017,4	1325,7
7		429,9	561,8	12770,0	548,9	717,3	19953,2	829,0	1083,4	25634,3	1161,4	1517,7
8		483,0	633,0	13651,7	616,6	808,1	21330,8	931,3	1220,6	27404,2	1304,6	1709,9
9		535,7	704,2	14479,8	683,9	899,0	22624,7	1033,0	1357,8	29066,5	1447,1	1902,2
10		588,8	775,4	15263,1	751,7	989,9	23848,6	1135,3	1495,2	30638,8	1590,4	2094,6
15		851,7	1130,0	18693,3	1087,3	1445,5	29208,4	1642,3	2183,3	37524,7	2300,7	3058,5
20	16395,1	1112,0	1490,3	21585,3	1419,7	1902,6	33727,0	2144,3	2873,7	43329,8	3003,9	4025,7
25	18330,2	1376,0	1849,5	24133,1	1756,8	2361,2	37707,9	2653,4	3566,4	48444,2	3717,1	4996,0
30	20079,8	1639,0	2209,9	26436,4	2092,4	2821,3	41306,9	3160,4	4261,4	53068,0	4427,3	5969,6
35	21688,6	1902,0	2571,5	28554,6	2428,3	3283,0	44616,6	3667,7	4958,6			
40	23186,1	2164,6	2934,3	30526,2	2763,5	3746,2	47697,2	4174,0	5658,3			
45	24592,6	2429,1	3298,3	32377,9	3101,1	4210,9						
50	25922,9	2694,9	3663,6	34129,3	3440,6	4677,2						
60	28397,1	3232,4	4397,9	37386,8	4126,7	5614,6						
70	30672,3	3774,6	5137,1	40382,3	4818,9	6558,4						
80	32790,1	4331,6	5881,5									
90	34779,2	4904,3	6631,0									
100	36660,5	5480,7	7385,9									
110	38449,8	6061,7	8146,0									
120	40159,5	6650,2	8911,6									
130	41799,4	7246,1	9682,7									

Vollhub-Sicherheitsventil Serie SF07, SF08 und SF17 für Dämpfe, Gase und Flüssigkeiten



BG II
Kopf C



BG II
Kopf A

Pos.	Stück	Bezeichnung	Pos.	Stück	Bezeichnung
001	1	Eintrittskörper	086	1	Gegenmutter
005 *	1	O-Ring	089	1	Führungsteller
030	1	Federhaube	092	1	Sprengring
038	1	Ausblasegehäuse	101 *	1	O-Ring
060 *	1	Kegel komplett	112	1	Geteilter Ring
560	1	Kegel	120	1	Kappe
062	1	Kegeldichtung	121	1	Lüftekappe
063	1	Kegelring	122	1	Kupplung
067	1	Sicherungsschraube	125	1	Lüftehebel
107	1	Spannhülse	129	1	Druckring
080	1	Spindel	130 *	1	O-Ring
081	1	Feder	131 *	1	O-Ring
082	1	Federteller, oben	133	1	Kerbstift
084	1	Federteller, unten	592	1	Sprengring
085	1	Druckschraube			

* Verschleißteile