

# Edelstahl-Doppel-Rohrfedermanometer Serie MA119

mit Zeiger-Scheibe-Anzeige, zur direkten Anzeige vom Differenzdruck

## Differenzdruckmanometer

### Einsatz- und Leistungsmerkmale

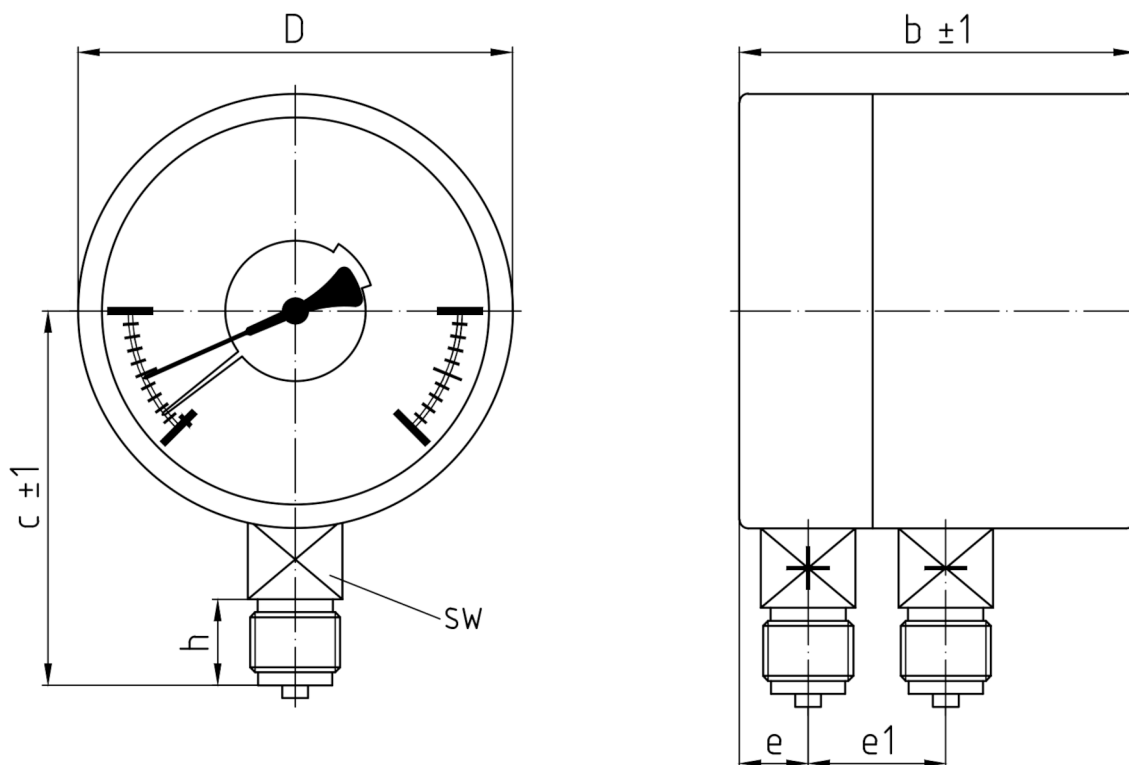
- Direkte Ablesung der Druckdifferenz durch die Zeiger-Scheibe-Anzeige. Der höhere Druck der beiden Druckleitungen wird mit dem normalen Zeiger, der niedrigere Druck mit der Zeigerscheibe angezeigt
- Für eine gute Ablesbarkeit soll der Differenzdruck 1/6 des Skalendwertes nicht unterschreiten z.B.: Skalendwert ist 60 bar, somit soll der gemessene Differenzdruck >10 bar sein
- Zwei hintereinander liegende Parallelzapfen zum Anschluss der beiden Druckleitungen mittels Spannmuffe
- Hoch korrosions- und chemikalienbeständig, geeignet für aggressive Umfeldbedingungen und gasförmige oder flüssige Messstoffe die nicht kristallisieren oder zähflüssig sind
- Der notwendige Anzeigebereich ist übereinstimmend mit dem maximal auftretenden Gesamtüberdruck auszuwählen
- Im Umwälzbetrieb z.B.: geschlossener Heizkreislauf, entspricht der maximale Gesamtüberdruck dem hydrostatischem Druck einschließlich dem Pumpendruck
- Der maximal anzeigbare Differenzdruck auf der Skalenscheibe beträgt 50% vom Skalendwert



Nenngröße	Genauigkeit	Anschluss	unten	zentrisch hinten	oben	exzentrisch hinten	Gehäuse
NG 100	KI 1,6	2 x G1/2B	•				CrNi-Stahl, 1.4301
NG 160	KI 1,6	2 x G1/2B	•				CrNi-Stahl, 1.4301

Technische Daten		Technische Daten	
<b>Bauart-Norm</b>	konform zu EN 837-1	<b>Befestigungsart</b>	freistehender Prozessanschluß
<b>Messelement</b>	2 x Rohrfeder	<b>Messelement-Material</b>	CrNi-Stahl 1.4401
<b>Anzeigebereiche (positiver Überdruck)</b>	0 bar ... 250 bar	<b>Anschluss-Material</b>	CrNi-Stahl, 1.4571
<b>Skala</b>	linear, 270 Winkelgrade	<b>Sichtscheibe</b>	Sicherheitsverbundglas
<b>Dynamische Belastbarkeit</b>	0,9-fache Messspanne	<b>Zifferblatt</b>	Aluminium rein weiß beschichtet, schwarz bedruckt
<b>Ruhende Belastbarkeit</b>	1,0-fache Messspanne	<b>Zeigerwerk</b>	Messing, Laufteile Neusilber
<b>Kurzzeitige Belastbarkeit</b>	1,3-fache Messspanne	<b>Zeiger</b>	Aluminium, eloxiert
<b>Temperaturfehler (bei +/- T ref)</b>	max. +/-0,4% der Messspanne, pro +/-10 K von der Referenztemp.	<b>Roter Markenzeiger</b>	siehe Optionen
<b>Messstofftemperatur</b>	max. +200°C	<b>Dämpfungsflüssigkeit</b>	siehe Optionen
<b>Umgebungstemperatur</b>	-40°C bis +60°C	<b>Dichtmaterialien</b>	Gehäuse: NBR (Perbunan), silikonfrei
<b>Lagertemperatur</b>	-40°C bis +70°C	<b>Schutz- und Sicherheitsausführung</b>	nicht vorgesehen
<b>Gasförmige Messstoffe</b>	geeignet	<b>ATEX Eignung</b>	gemäß ATEX Herstellerklärung
<b>Flüssige Messstoffe</b>	geeignet	<b>Wichtige Hinweise</b>	<ul style="list-style-type: none"> <li>• + Anschluss vorne - roter Zeiger (für höheren Druck)</li> <li>• - Anschluss hinten (schwarzer Zeiger - für niedrigeren Druck)</li> <li>• Andere Befestigungsarten: siehe Optionen</li> </ul>
<b>Zähflüssige Messstoffe</b>	ungeeignet		
<b>Kristallisierende Messstoffe</b>	ungeeignet		
<b>Aggressive Messstoffe</b>	geeignet		
<b>Gehäusebauart</b>	Gehäuse mit Bajonettverschluß		
<b>Gehäuse Schutzart</b>	IP45 gemäß EN 60529 / IEC 529		

Abbildungen unverbindlich, Konstruktions-, Maß- und Werkstoffänderungen vorbehalten  
illustrations are non-binding, all designs, configurations, measurements and materials are subject to change without prior notice



Maße in mm Gewicht in kg

NG	D	b	c	e	e1	h	SW
100	101	92	87	16	32	20	22
160	161	101	118	16	32	20	22

Optionen		Optionen	
Roter Markenzeiger, verstellbar von außen	ab 1 Stk.	Sauer gas Ausführung, Bescheinigung auf Anfrage	ab 1 Stk.
Sonderskala für Standardanzeige-/messbereich	ab 1 Stk.	Material-Werkzeugzeugnis 2.2 (EN 10204)	ab 1 Stk.
Sonderanzeige-/messbereich	ab 1 Stk.	Material-Abnahmeprüfzeugnis 3.1 (EN 10204)	ab 1 Stk.
Textbeschriftung in schwarzer Druckschrift	ab 1 Stk.	Werkskalibrierung mit Abnahmeprüfzeugnis 3.1 (EN 10204)	ab 1 Stk.
Logo- und Textbeschriftung einfarbig	ab 1 Stk.	International anerkannte Kalibrierung (ÖKD)	ab 1 Stk.
Grafik-, Logo- und Textbeschriftung mehrfarbig	ab 1 Stk.	Vorbereitung für amtliche Eichung	ab 1 Stk.
Drosselschraube 0,3mm	ab 1 Stk.	Eichung: Stempelung	ab 1 Stk.
Drosselschraube 0,6mm	ab 1 Stk.	Eichung: Stempelung und Eichschein	ab 1 Stk.
Sondergewinde z.B.: NPT, M12x1,5	ab 1 Stk.	Silikonölfüllung	ab 1 Stk.
Sicherheitsverbundglas gemäß S1 (EN 837-1)	ab 1 Stk.	Mandelölfüllung, FDA zugelassen	ab 1 Stk.
Druckentlastungsöffnung gemäß S2 (EN 837-1)	ab 1 Stk.	3-Loch-Frontflansch	ab 1 Stk.
Öl- und fettfreie Ausführung, Bescheinigung auf Anfrage	ab 1 Stk.	Hinterer Befestigungsrand	ab 1 Stk.
Silikonfreie Ausführung, Bescheinigung auf Anfrage	ab 1 Stk.		