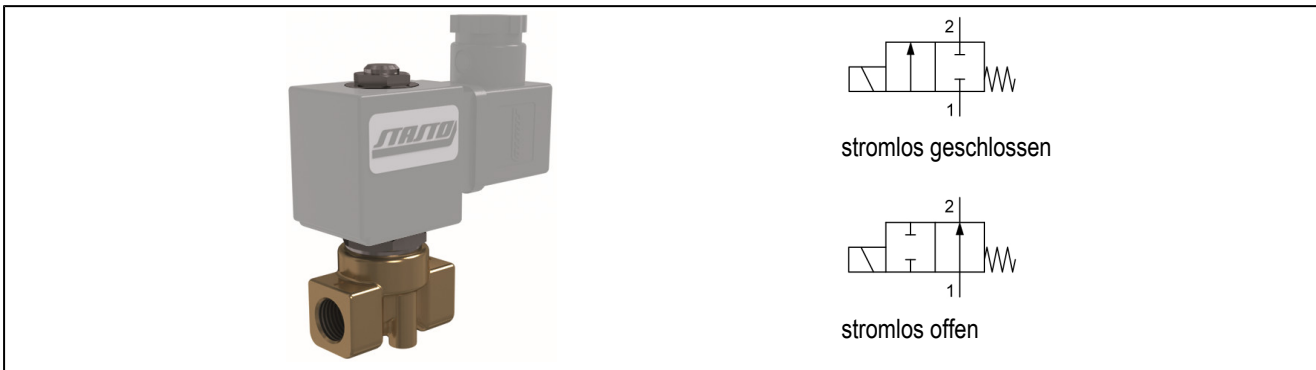


2/2 - Wege Magnetventil - direktgesteuert

Serie SL002, SL003



Bauart	2/2-Wegemagnetventil mit elastischer Abdichtung, direktgesteuert, stromlos geschlossen oder stromlos offen
Anschluss	G1/8"...G1/2" nach ISO228/1
Werkstoffe	Körper Messing, Führungsrohr Edelstahl, Innenteile Edelstahl ähnlich 1.4104, Dichtung NBR, EPDM, Rubin, FKM oder PTFE (nur für stromlos geschlossene Ventile)
Befestigungsart	Einbau in starres Leitungssystem bzw. über Befestigungsgewinde
Einbaulage	beliebig
Einsatzbereich	gasförmige und flüssige Medien, die die verwendeten Werkstoffe nicht angreifen
Viskosität	max. 12mm ² /s (cst)
Schaltzeit	10...30ms
Mediumtemperatur	abhängig vom Dichtwerkstoff und Magnetspule
Umgebungstemperatur	siehe Tabelle "Magnetspulen"
Elektrische Daten:	
Spulentyp	Type BDA, Steckerbreite 32mm (Standardspule) Type BDV, Steckerbreite 32mm (Spule für feuchte Umgebung) Type GDH/GDV, Steckerbreite 32mm (Spule für höhere Drücke, Spule für feuchte Umgebung)
Elektrischer Anschluss	Gerätesteckdose nach EN175301-803-Form A (siehe eigenes Datenblatt)
Spannungsart	Wechsel- und Gleichspannung
Standardspannung	230V/50-60Hz, 24V/50-60Hz, 24VDC
Sonderspannungen	12...380V/50Hz oder 60Hz, 12...220VDC
Zul. Spannungsschwankung	AC +10%/-15% DC +10%/-5%
Leistungsaufnahme	siehe Tabelle "Leistungsaufnahme der Magnetspulen"
Einschaltdauer	100% Einschaltdauer (Dauerbetrieb)
Schutzart	IP65 nach EN 60529 bei ordnungsgemäß montierter Gerätesteckdose (Schutz gegen Staubeintritt und Strahlwasser)
Anwendungshinweis	Bei Bestellung bitte Spannung und Stromart angeben. Wir empfehlen immer einen Schmutzfänger vorzuschalten, damit bei Verschmutzung des Mediums keine Funktionsstörungen auftreten. Diese Ventile können auch für Grobvakuum eingesetzt werden. Der maximale Gehäuseinnenndruck kann 40bar betragen. Der maximal schaltbare Druck ist der Differenzdruck zwischen Ventilein- und -ausgang. Bei Gleichspannung gelten die angegebenen Differenzdruckwerte für eine Mediumtemperatur von max. 80°C und 40°C Umgebungstemperatur. Bei höheren Mediumtemperaturen sinkt der zulässige Differenzdruck um 0,4% je °Celsius. ATEX: Die Ventile dürfen nur für Medien eingesetzt werden, die nicht explosionsfähig sind.

Typenschlüssel

		SL002 - 3 - 2 - N - A S 01 - 01									
Type	Funktion NC - stromlos geschlossen	SL002									
	Funktion NO - stromlos offen	SL003									
Anschluss	G1/8"										18
	G1/4"										14
	G3/8"										38
	G1/2"										12
Nennweite	1,5mm										1,5
	2,0mm										2
	2,5mm										2,5
	3,0mm										3
	4,5mm										4,5
	5,0mm										5
Dichtung	Standarddichtung FKM (V) - Stelle leer lassen										
	NBR										N
	EPDM										E
	PTFE nur für stromlos geschlossene Ventile										T
	Rubin										R
Spule	ohne Spule - Stelle leer lassen										
	BDA Standardspule - Zulassung CE										A
	BDV Spule für feuchte Umgebung - Zulassung CE-CSA-UL-VDE										C
	GDV Spule für höhere Drücke - Spule für feuchte Umgebung - Zulassung CE-CSA-UL-VDE										E
	GDH Spule für höhere Drücke - Spule für feuchte Umgebung - Zulassung CE										D
	Y1 Spule für ATEX Bereiche mit 3m Kabel (nur für stromlos geschlossene Ventile)										
Gerätestecker	ohne Gerätestecker - Stelle leer lassen										
	Standard										S
	mit eingebauter LED-gelb und VDR										L
	mit eingespritztem PVC-Kabel (2 m)										M
Spannung	220-230V/50-60Hz										01
	230V/50-240V/60Hz										02
	24VDC										03
	24V/50-60Hz										04
	12VDC										05
	48VDC										06
	110VDC										07
	220VDC										08
	42V/50Hz										10
	48V/50Hz										11
	110V/50-60Hz										13
	110V/50-120V/60Hz										14
	380V/50-60Hz										16
220-240V/50-60Hz										20	
Sonderausführung	beschrieben im Artikeltext										01

Lieferbare Nennweiten in Abhängigkeit vom Gewinde und der Sitzdichtung

Anschlussgewinde	DN 1,5 mm	DN 2 mm	DN 2,5 mm	DN 3 mm	DN 4,5 mm	DN 5,5 mm
G 1/8"	N, E, V, R, T	N, E, V, R, T	N, E, V, R, T	N, E, V, R, T		
G 1/4"		N, E, V, R, T	N, E, V, R, T	N, E, V, R, T	N, E, V, T	N, E, V, T
G 3/8"					N, E, V, T	N, E, V, T
G 1/2"					N, E, V, T	N, E, V, T

Einsatzmöglichkeiten der einzelnen Dichtwerkstoffe

Werkstoff	Mediumtemperatur	Anwendungsbeispiele
NBR	-10...+90°C	Luft, Wasser, neutrale Gase und Flüssigkeiten
EPDM	-10...+140°C	Heißwasser, Dampf, Sauerstoff
Rubin*	-40...+180°C	Heizöl schwer, aggressive Medien
PTFE*	-40...+180°C	aggressive Medien
FKM	-10...+140°C	Benzin, Diesel, Luft, Öle, Wasser, neutrale Gase und Flüssigkeiten

*Bei harten Dichtwerkstoffen wie Rubin und PTFE kann sich eine normale, leichte Leckage von 2cm³/min bei einem Druck von 1bar ergeben.

Magnetspulen

Typ	Schutzart	Einsatz	Umgebungstemperatur	Zulassungen
BDA	IP65	Mediumtemperatur bis max. 120°C	-10...+40°C	CE
BDV	IP65	Mediumtemperatur bis max. 180°C, hohe Luftfeuchtigkeit	-20...+60°C	CE-CSA-UL-VDE
GDV.....S	IP65	Mediumtemperatur bis max. 180°C, hohe Luftfeuchtigkeit	-20...+60°C	CE
GDV.....Y	IP65	Mediumtemperatur bis max. 180°C, hohe Luftfeuchtigkeit	-20...+60°C	CE-CSA-UL-VDE
GDH	IP65	Mediumtemperatur bis max. 180°C, hohe Luftfeuchtigkeit	-20...+40°C	CE
Y1	Ex II 2G Ex mb IIC T4 Ex II 2D Ex mb tb IIIC T130°C	im explosionsgefährdeten Bereich, Zonen 1/2/21/22, Zündgruppe-T4, max. 70°C Mediumtemperatur	-20...+50°C	ATEX

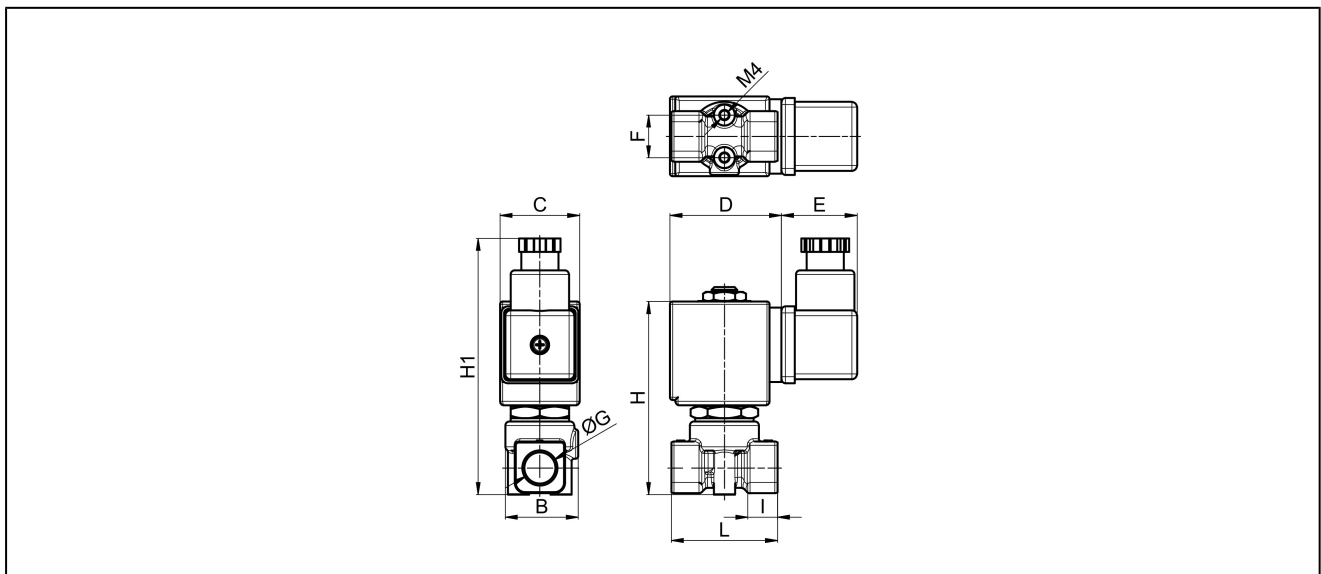
Leistungsaufnahmen der Magnetspulen

Spannung	Anzugsleistung (Wechselstrom) VA	Halteleistung (Wechselstrom) VA	Halteleistung (Gleichstrom) betriebswarm W	Typ
24V/50-60Hz	25	14,5	-	BDA08024DS
42V/50Hz	25	14,5	-	BDA08042AS
48V/50Hz	25	14,5	-	BDA08048AS
110V/50-60Hz	25	14,5	-	BDA08110DS
220-230V/50-60Hz	25	14,5	-	BDA08223DS
380V/50-60Hz	25	14,5	-	BDA08380DS
12VDC	-	-	8	BDA08012CS
24VDC	-	-	8	BDA08024CS
110VDC	-	-	8	BDA08110CS
24V/50-60Hz	25	17	-	BDV08024DY
230V/50Hz 240V/60Hz	25	16	-	BDV08230AY
110V/50Hz 120V/60Hz	25	15	-	BDV08110AY
24VDC	-	-	11	BDV08024CY
24V/50-60Hz	43	26	-	GDV14024DY
110V/50Hz 120V/60Hz	43	23	-	GDV14110AY
230V/50Hz 240V/60Hz	43	27	-	GDV14230AY
12VDC	-	-	14	GDH14012CS
24VDC	-	-	14	GDV14024CY
48VDC	-	-	14	GDH14048CS
220VDC	-	-	14	GDV14220CS
220-240V/50-60Hz	-	max. 9,2	-	Y1220-240V/50-60Hz
24VDC	-	-	10,1	Y124VDC

zulässige Differenzdrücke in bar und Kv-Werte

Sitzdichtung	Nennweite DN[mm]	stromlos geschlossen NC SL002						stromlos offen NO SL003		KV-Wert [m ³ /h Wasser]
		Spule BD.		Spule Y1		Spule GD.		Spule BD., Y1	Spule GD.	
		AC	DC	AC	DC	AC	DC	AC und DC	AC und DC	
N, E, V, T	1,5	30	18	25	18	40	30	25	35	0,08
R	1,5	35	15	22	10	40	40	35	35	0,08
N, E, V, T	2,0	22	16	14	8	35	30	20	30	0,12
R	2,0	25	9	11	6	40	25	30	34	0,12
N, E, V, T	2,5	14	9	10	7	30	25	14	17	0,19
R	2,5	14	5	9	5	40	20	16	17	0,19
N, E, V, T	3	10	6	4	2	25	20	10	15	0,24
R	3	10	4	5	2,5	20	15	10	15	0,24
N, E, V	4,5	5	2	1,3	0,3	12	8	4	6	0,39
T	4,5	5	1,5	1,3	0,3	12	6	4	6	0,39
N, E, V	5,5	3	1	0,9	0,2	10	5	-	3,5	0,54
T	5,5	3,5	1	0,9	0,2	7	5	-	3,5	0,54

Abmessungen



Anschluss G	B	C	D	E	F	H	H1	I	L	Gewicht [ca. kg]	Spule	Typ
G1/8"	28	30	42	36	16	78	92	7	40	0,32	BD.	SL002/SL003
G1/8"	28	52	55	36	16	78	92	7	40	0,60	GD.	SL002/SL003
G1/8"	28	36	47	25	16	78	114	7	40	0,44	Y1	SL002/SL003

Anschluss G	B	C	D	E	F	H	H1	I	L	Gewicht [ca. kg]	Spule	Typ
G1/4"	28	30	42	36	16	78	92	7	40	0,32	BD.	SL002/SL003
G1/4"	28	52	55	36	16	78	92	7	40	0,60	GD.	SL002/SL003
G1/4"	28	36	47	25	16	78	114	7	40	0,44	Y1	SL002/SL003

Anschluss G	B	C	D	E	F	H	H1	I	L	Gewicht [ca. kg]	Spule	Typ
G3/8"	26	30	42	36	16	76	90	10	46	0,37	BD.	SL002/SL003
G3/8"	26	52	55	36	16	76	90	10	46	0,65	GD.	SL002/SL003
G3/8"	26	36	47	25	16	76	112	10	46	0,49	Y1	SL002/SL003

Anschluss G	B	C	D	E	F	H	H1	I	L	Gewicht [ca. kg]	Spule	Typ
G1/2"	26	30	42	36	16	76	90	10	58	0,37	BD.	SL002/SL003
G1/2"	26	52	55	36	16	76	90	10	58	0,65	GD.	SL002/SL003
G1/2"	26	36	47	25	16	76	112	10	58	0,49	Y1	SL002/SL003

Abbildungen unverbindlich
Konstruktions-, Maß- und Werkstoffänderungen vorbehalten