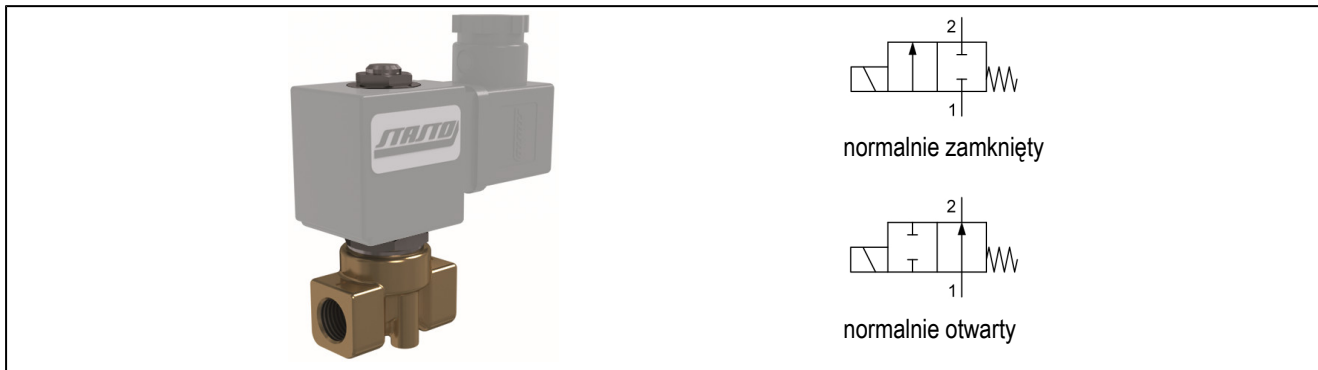


2/2-drogowy zawór elektromagnetyczny - sterowanie bezpośrednie Seria SL002, SL003



budowa	2/2-drogowy zawór elektromagnetyczny z elastycznymi uszczelnieniami, sterowanie bezpośrednie, normalnie zamknięty lub normalnie otwarty
przyłącze	G1/8"...G1/2" zgodnie z ISO228/1
materiały	korpus mosiądz, rura przewodząca: stal szlachetna, części wewnętrzne stal szlachetna typu 1.4104, uszczelnienie NBR, EPDM, Rubin, FKM lub PTFE (tylko dla zaworów normalnie zamkniętych)
mocowanie	zabudowa na rurociągu ewentualnie za pomocą gwintu mocującego
sposób zabudowy	dowolnie
zakres zastosowania	media ciekłe i gazowe nieniszczące zastosowanych materiałów
lepkość	max. 12mm ² /s (cst)
czas przesterowania	10...30ms
temperatura medium	zależna od materiału uszczelnienia i cewka elektromagnetyczna
temperatura otoczenia	zobacz tabela "cewki elektromagnetyczna"
Dane elektryczne:	
typ cewki	typ BDA, szerokość wtyczki 32mm (cewka standardowa) typ BDV, szerokość wtyczki 32mm (cewka do wilgotnego otoczenia) typ GDH/GDV, szerokość wtyczki 32mm (cewka do wyższych ciśnień, cewka do wilgotnego otoczenia)
przyłącze elektryczne	wtyczka zgodną z EN175301-803-Form A (patrz osobna karta katalogowa)
rodzaj zasilania	napięcie zmienne i stałe
napięcie standardowe	230V/50-60Hz, 24V/50-60Hz, 24VDC
napięcia niestandardowe	12...380V/50Hz lub 60Hz, 12...220VDC
dop. wahania napięcia	AC +10%/-15% DC +10%/-5%
pobór mocy	zobacz w tabeli "pobór mocy cewki"
czas pracy	100% praca ciągła
rodzaj zabezpieczenia	IP65 zgodnie z EN 60529 przy poprawnie zamontowanym gnieździe (ochrona przed pyłem i strumieniem wody)
zasady doboru	Przy zamówieniu proszę podać napięcie i rodzaj prądu. Polecamy stosowanie osadników zanieczyszczeń. Zanieczyszczone medium może spowodować zaburzenia funkcjonowania zaworu. Zawory mogą być stosowane do próżni zgrubnej. Ciśnienie nominalne korpusu może wynieść 40bar. Maksymalne dopuszczalne ciśnienie odnosi się do różnicy ciśnień na wejściu i wyjściu zaworu. Dla napięcia stałego podane wartości różnicy ciśnień obowiązują przy temperaturze medium max. 80°C oraz temperaturze otoczenia max. 40°C. Przy wyższej temperaturze medium dopuszczalna różnica ciśnień spada o 0,4% na 1°C. ATEX: Zawory mogą być stosowane wyłącznie do medium niewybuchowego.

oznaczenie typu

		SL002 - 3 - 2 - N - A S 01 - 01									
typ	funkcja NC - bezprądowo zamknięty	SL002									
	funkcja NO- normalnie otwarty	SL003									
przyłącze	G1/8"										18
	G1/4"										14
	G3/8"										38
	G1/2"										12
średnica nominalna	1,5mm										1,5
	2,0mm										2
	2,5mm										2,5
	3,0mm										3
	4,5mm										4,5
	5,0mm										5
uszczelnienie	uszczelka standardowa FKM (V) - pozostawić wolne miejsce										
	NBR										N
	EPDM										E
	PTFE tylko dla zaworów normalnie zamkniętych										T
	Rubin										R
cewka	bez cewki - pozostawić wolne miejsce										
	BDA cewka standardowa - dopuszczenie CE										A
	BDV cewka do wilgotnego otoczenia - dopuszczenie CE-CSA-UL-VDE										C
	GDV cewka do wyższych ciśnień - cewka do wilgotnego otoczenia - dopuszczenie CE-CSA-UL-VDE										E
	GDH cewka do wyższych ciśnień - cewka do wilgotnego otoczenia - dopuszczenie CE										D
	Y1 cewka w wykonaniu ATEX z 3m kablem (tylko dla zaworów normalnie zamkniętych)										
wtyczka	bez wtyczki - pozostawić wolne miejsce										
	standard										S
	z wbudowanym LED żółtym i VDR										L
	z zalanym kablem PVC (2m)										M
napięcie	220-230V/50-60Hz										01
	230V/50-240V/60Hz										02
	24VDC										03
	24V/50-60Hz										04
	12VDC										05
	48VDC										06
	110VDC										07
	220VDC										08
	42V/50Hz										10
	48V/50Hz										11
	110V/50-60Hz										13
	110V/50-120V/60Hz										14
	380V/50-60Hz										16
	220-240V/50-60Hz										20
Wykonanie specjalne	opisane w tekście artykułu										01

Zakres oferowanych średnic zależy od gwintu oraz materiału uszczelnienia

gwint wejście	DN 1,5 mm	DN 2 mm	DN 2,5 mm	DN 3 mm	DN 4,5 mm	DN 5,5 mm
G 1/8"	N, E, V, R, T	N, E, V, R, T	N, E, V, R, T	N, E, V, R, T		
G 1/4"		N, E, V, R, T	N, E, V, R, T	N, E, V, R, T	N, E, V, T	N, E, V, T
G 3/8"					N, E, V, T	N, E, V, T
G 1/2"					N, E, V, T	N, E, V, T

możliwości zastosowania poszczególnych materiałów uszczelniających

materiał	temperatura medium	przykłady zastosowań
NBR	-10...+90°C	powietrze, woda, neutralne gazy i płyny
EPDM	-10...+140°C	woda gorąca, para, tlen
Rubin*	-40...+180°C	olej opalowy ciężki, media agresywne
PTFE*	-40...+180°C	media agresywne
FKM	-10...+140°C	benzyna, diesel, powietrze, oleje, woda, neutralne gazy i płyny

*Dla twardych materiałów uszczelnień, jak Rubin i PTFE, może wystąpić niewielki przeciek 2cm³/min przy ciśnieniu 1bar.

cewki elektromagnetyczne

typ	rodzaj zabezpieczenia	zastosowanie	temperatura otoczenia	dopuszczenia
BDA	IP65	temperatura medium do max. 120°C	-10...+40°C	CE
BDV	IP65	temperatura medium do max. 180°C, wysoka wilgotność powietrza	-20...+60°C	CE-CSA-UL-VDE
GDV.....S	IP65	temperatura medium do max. 180°C, wysoka wilgotność powietrza	-20...+60°C	CE
GDV.....Y	IP65	temperatura medium do max. 180°C, wysoka wilgotność powietrza	-20...+60°C	CE-CSA-UL-VDE
GDH	IP65	temperatura medium do max. 180°C, wysoka wilgotność powietrza	-20...+40°C	CE
Y1	Ex II 2G Ex mb IIC T4 Ex II 2D Ex mb tb IIIC T130°C	w obszarze zagrożonym wybuchem, strefa 1/2/21/22, grupa zapłonu-T4, max. temp. medium 70°C	-20...+50°C	ATEX

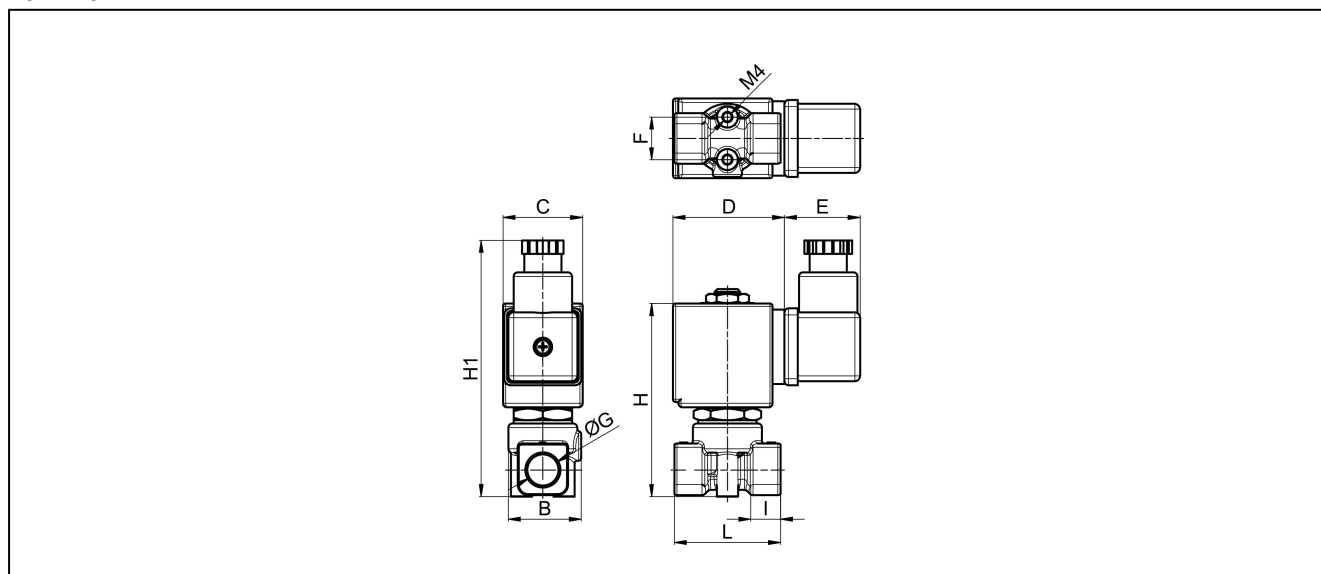
pobór mocy cewki

napięcie	moc przyciągania (Prąd zmienny) VA	moc trzymania (Prąd zmienny) VA	moc trzymania (prąd stały) przy temperaturze pracy W	typ
24V/50-60Hz	25	14,5	-	BDA08024DS
42V/50Hz	25	14,5	-	BDA08042AS
48V/50Hz	25	14,5	-	BDA08048AS
110V/50-60Hz	25	14,5	-	BDA08110DS
220-230V/50-60Hz	25	14,5	-	BDA08223DS
380V/50-60Hz	25	14,5	-	BDA08380DS
12VDC	-	-	8	BDA08012CS
24VDC	-	-	8	BDA08024CS
110VDC	-	-	8	BDA08110CS
24V/50-60Hz	25	17	-	BDV08024DY
230V/50Hz 240V/60Hz	25	16	-	BDV08230AY
110V/50Hz 120V/60Hz	25	15	-	BDV08110AY
24VDC	-	-	11	BDV08024CY
24V/50-60Hz	43	26	-	GDV14024DY
110V/50Hz 120V/60Hz	43	23	-	GDV14110AY
230V/50Hz 240V/60Hz	43	27	-	GDV14230AY
12VDC	-	-	14	GDH14012CS
24VDC	-	-	14	GDV14024CY
48VDC	-	-	14	GDH14048CS
220VDC	-	-	14	GDV14220CS
220-240V/50-60Hz	-	max. 9,2	-	Y1220-240V/50-60Hz
24VDC	-	-	10,1	Y124VDC

dopuszczalna różnica ciśnień w barach i wartości Kv

uszczelnienie gniazda	średnica nominalna DN[mm]	normalnie zamknięty NC SL002						normalnie otwarty NO SL003		współczynnik kv [m ³ /h woda]
		cewka BD.		cewka Y1		cewka GD.		cewka BD., Y1	cewka GD.	
		AC	DC	AC	DC	AC	DC	AC i DC	AC i DC	
N, E, V, T	1,5	30	18	25	18	40	30	25	35	0,08
R	1,5	35	15	22	10	40	40	35	35	0,08
N, E, V, T	2,0	22	16	14	8	35	30	20	30	0,12
R	2,0	25	9	11	6	40	25	30	34	0,12
N, E, V, T	2,5	14	9	10	7	30	25	14	17	0,19
R	2,5	14	5	9	5	40	20	16	17	0,19
N, E, V, T	3	10	6	4	2	25	20	10	15	0,24
R	3	10	4	5	2,5	20	15	10	15	0,24
N, E, V	4,5	5	2	1,3	0,3	12	8	4	6	0,39
T	4,5	5	1,5	1,3	0,3	12	6	4	6	0,39
N, E, V	5,5	3	1	0,9	0,2	10	5	-	3,5	0,54
T	5,5	3,5	1	0,9	0,2	7	5	-	3,5	0,54

wymiary



przyłącze G	B	C	D	E	F	H	H1	I	L	ciężar [kg, szacunkowy]	cewka	typ
G1/8"	28	30	42	36	16	78	92	7	40	0,32	BD.	SL002/SL003
G1/8"	28	52	55	36	16	78	92	7	40	0,60	GD.	SL002/SL003
G1/8"	28	36	47	25	16	78	114	7	40	0,44	Y1	SL002/SL003

przyłącze G	B	C	D	E	F	H	H1	I	L	ciężar [kg, szacunkowy]	cewka	typ
G1/4"	28	30	42	36	16	78	92	7	40	0,32	BD.	SL002/SL003
G1/4"	28	52	55	36	16	78	92	7	40	0,60	GD.	SL002/SL003
G1/4"	28	36	47	25	16	78	114	7	40	0,44	Y1	SL002/SL003

przyłącze G	B	C	D	E	F	H	H1	I	L	ciężar [kg, szacunkowy]	cewka	typ
G3/8"	26	30	42	36	16	76	90	10	46	0,37	BD.	SL002/SL003
G3/8"	26	52	55	36	16	76	90	10	46	0,65	GD.	SL002/SL003
G3/8"	26	36	47	25	16	76	112	10	46	0,49	Y1	SL002/SL003

przyłącze G	B	C	D	E	F	H	H1	I	L	ciężar [kg, szacunkowy]	cewka	typ
G1/2"	26	30	42	36	16	76	90	10	58	0,37	BD.	SL002/SL003
G1/2"	26	52	55	36	16	76	90	10	58	0,65	GD.	SL002/SL003
G1/2"	26	36	47	25	16	76	112	10	58	0,49	Y1	SL002/SL003

rysunki poglądowe
Zmiany w konstrukcji, wymiarach i wykonaniu materiałowym zastrzeżone