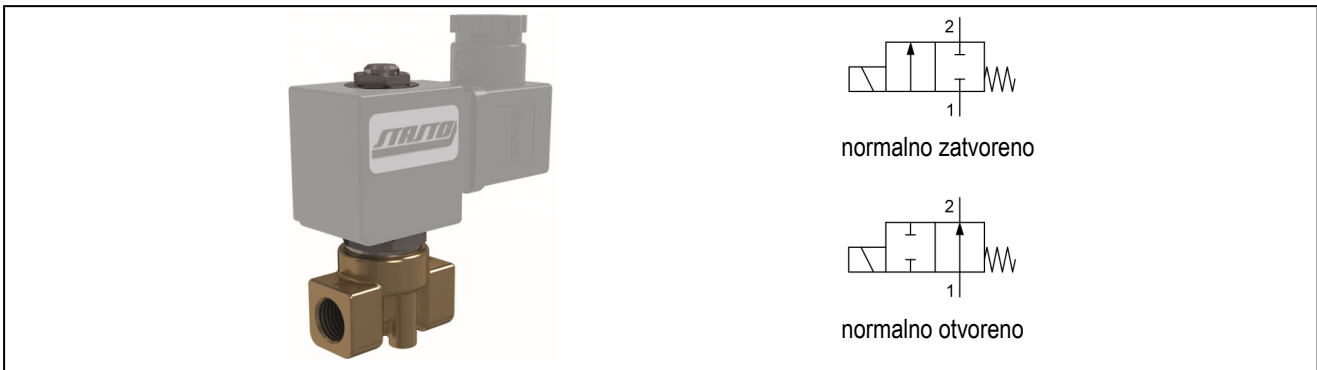


2/2 -elektromagnetni ventil - direktno upravljani serije SL002, SL003



tip konstrukcije	2/2-kraki elektromagnetni ventil sa elastičnim zaptivanjem, direktno upravljani, normalno zatvoreno ili normalno otvoreno
priključak	G1/8"...G1/2" prema ISO228/1
materijali	telo mesing, cev od nerđajućeg čelika, unutrašnji delovi nerđajući čelik slično 1.4104, zaptivka NBR, EPDM, rubin, FKM ili PTFE (samo za normalno zatvorene ventile)
način pričvršćivanja	u cevnoj instalaciji odn. preko montažnog navoja
položaj montaže	bilo koji
aplikacija	gasovi i tečnosti ne oštećuju korišćene materijale
viskoznost	max. 12mm ² /s (cst)
vreme isključenja	10...30ms
temperatura medija	u zavisnosti od materijala zaptivača i namotaj
temperatura okoline	vidi tabelu "namotaji"
elektro specifikacije	
tip namotaja	tip BDA, veličina konektora 32mm (standardni namotaj) tip BDV, veličina konektora 32mm (namotaj za visoku vlažnost) tip GDH/GDV, veličina konektora 32mm (namotaj za više pritiske, namotaj za visoku vlažnost)
električni priključak	konektor prema EN175301-803-obrazac A (videti poseban tehnički list)
vrsta struje	AC i DC
standardni napon	230V/50-60Hz, 24V/50-60Hz, 24VDC
posebni napon	12...380V/50Hz ili 60Hz, 12...220VDC
prihvatljiva tolerancija napona	AC +10%/-15% DC +10%/-5%
potrošnja	pogledati u tabeli "Potrošnja namotaja"
vreme rada	100% kontinualno uključenje
klasa zaštite	IP65 prema EN60529 (DIN 40050) sa ispravno namontiranim konektorom (zaštita od ulaska prašine i mlaza vode)
primena	U slučaju porudžbine molim vas navedite vrstu struje i napon. Preporučujemo da uvek ugradite prečistač ispred ventila, u suprotnom otkaz se može desiti u slučaju pojave prljavštine u fluidu. Ovi ventili se mogu koristiti i za grubi vakuum. maksimalni nominalni pritisak kućišta može da bude do 40bara. maksimalan pritisak koji može da se uključi je diferencijalni pritisak između ventila i izlaza. kod direktne struje važe vrednosti diferencijalnog pritiska za srednju temperaturu vazduha okruženja od maksimalno 80°C i 40°C. kolčina dozvoljenog pritiska će se smanjiti za 0,4% za svaki stepen Celzijusa sa višim srednjim temperaturama. ATEX: ventili mogu da se koriste samo za medijume koji nisu zapaljivi.

šifra tipa

		SL002 - 3 - 2 - N - A S 01 - 01									
tip	funkcija NC - normalno zatvorena	SL002									
	funkcija NO - normalno otvoren	SL003									
priključak	G1/8"		18								
	G1/4"		14								
	G3/8"		38								
	G1/2"		12								
nominalni otvor	1,5mm		1,5								
	2,0mm		2								
	2,5mm		2,5								
	3,0mm		3								
	4,5mm		4,5								
	5,0mm		5								
zaptivka	standardna zaptivka FKM (V) - prazna pozicija										
	NBR									N	
	EPDM									E	
	PTFE samo za normalno zatvorene ventile									T	
	rubin									R	
namotaj	bez namotaja - prazna pozicija										
	BDA standardni namotaj - odobrenje CE									A	
	BDV namotaj za visoku vlažnost - odobrenje CE-CSA-UL-VDE									C	
	GDV namotaj za više pritiske - namotaj za visoku vlažnost - odobrenje CE-CSA-UL-VDE									E	
	GDH namotaj za više pritiske - namotaj za visoku vlažnost - odobrenje CE									D	
	Y1 namotaj za ATEX okolinu sa kablom dužine 3 m (samo za normalno zatvorene ventile)									H	
konektor	bez konektora - prazna pozicija										
	standard									S	
	sa ugrađenom žutom LED diodom i VDR									L	
	sa zalivenim PVC-kablom (2m)									M	
napon	220-230V/50-60Hz										01
	230V/50-240V/60Hz										02
	24VDC										03
	24V/50-60Hz										04
	12VDC										05
	48VDC										06
	110VDC										07
	220VDC										08
	42V/50Hz										10
	48V/50Hz										11
	110V/50-60Hz										13
	110V/50-120V/60Hz										14
	380V/50-60Hz										16
220-240V/50-60Hz										20	
posebna verzija	opisano u opisu artikla										01

na raspolaganju nominalna širina zavisno od navoja i zaptivke sedišta

priključak	DN 1,5 mm	DN 2 mm	DN 2,5 mm	DN 3 mm	DN 4,5 mm	DN 5,5 mm
G 1/8"	N, E, V, R, T	N, E, V, R, T	N, E, V, R, T	N, E, V, R, T		
G 1/4"		N, E, V, R, T	N, E, V, R, T	N, E, V, R, T	N, E, V, T	N, E, V, T
G 3/8"					N, E, V, T	N, E, V, T
G 1/2"					N, E, V, T	N, E, V, T

aplikacija od individualnih materijala zaptivke

materijal	temperatura medija	primeri primene
NBR	-10...+90°C	vazduh, voda, prirodni gasovi i tečnosti
EPDM	-10...+140°C	vruća voda, para, kiseonik
rubin*	-40...+180°C	visokokvalitetno lož ulje, agresivni mediji
PTFE*	-40...+180°C	agresivni mediji
FKM	-10...+140°C	benzin, dizel, vazduh, ulja, voda, prirodni gasovi i tečnosti

*kod neprobojnih materijala kao što je rubin i PTFE, normalno je dođe do malog procurivanja od 2cm³/min pod pritiskom od 1bara.

namotaji

tip	klasa zaštite	upotrebiti	temperatura okoline	odobrenja
BDA	IP65	temperatura medijuma do max. 120°C	-10...+40°C	CE
BDV	IP65	temperatura medijuma do maksimalno 180°C, visoka vlažnost	-20...+60°C	CE-CSA-UL-VDE
GDV.....S	IP65	temperatura medijuma do maksimalno 180°C, visoka vlažnost	-20...+60°C	CE
GDV.....Y	IP65	temperatura medijuma do maksimalno 180°C, visoka vlažnost	-20...+60°C	CE-CSA-UL-VDE
GDH	IP65	temperatura medijuma do maksimalno 180°C, visoka vlažnost	-20...+40°C	CE
Y1	Ex II 2G Ex mb IIC T4 Ex II 2D Ex mb tb IIC T130°C	u okolini opasnosti od ekspozije zona 1/2/21/22, klasa zapaljivosti T4, maksimalna temperatura medijuma je 70°C	-20...+50°C	ATEX

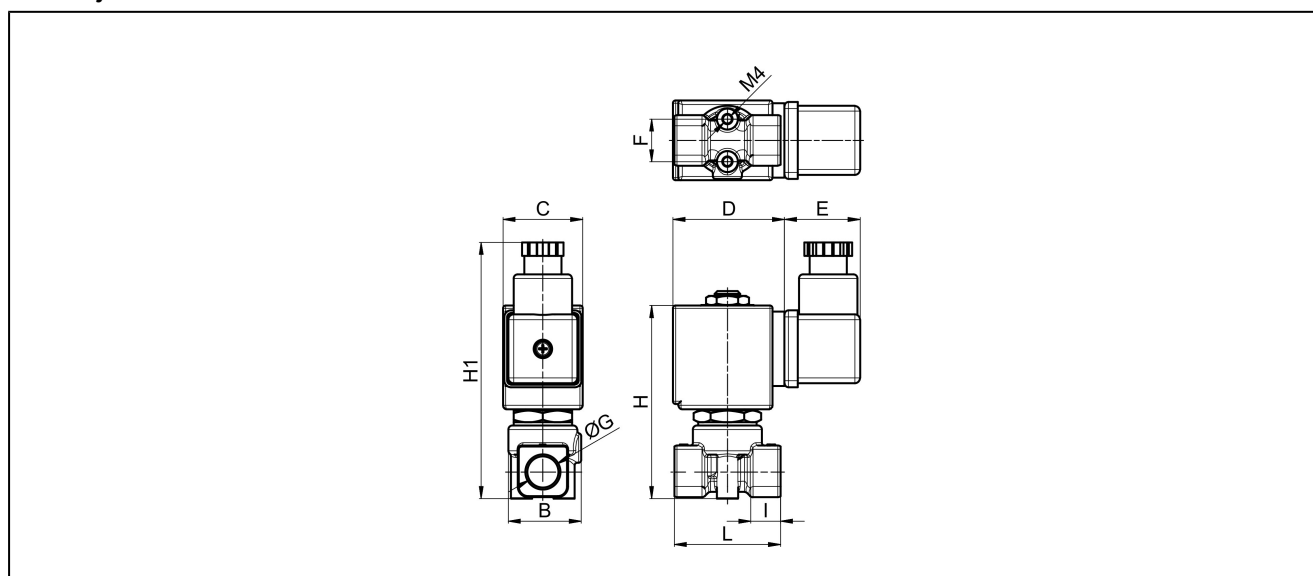
potrošnja namotaja

napon	snaga uvlačenja (AC) VA	ulazno opterećenje (AC) VA	ulazno opterećenje (DC (jednosmerna struja)) zagrejati W	tip
24V/50-60Hz	25	14,5	-	BDA08024DS
42V/50Hz	25	14,5	-	BDA08042AS
48V/50Hz	25	14,5	-	BDA08048AS
110V/50-60Hz	25	14,5	-	BDA08110DS
220-230V/50-60Hz	25	14,5	-	BDA08223DS
380V/50-60Hz	25	14,5	-	BDA08380DS
12VDC	-	-	8	BDA08012CS
24VDC	-	-	8	BDA08024CS
110VDC	-	-	8	BDA08110CS
24V/50-60Hz	25	17	-	BDV08024DY
230V/50Hz 240V/60Hz	25	16	-	BDV08230AY
110V/50Hz 120V/60Hz	25	15	-	BDV08110AY
24VDC	-	-	11	BDV08024CY
24V/50-60Hz	43	26	-	GDV14024DY
110V/50Hz 120V/60Hz	43	23	-	GDV14110AY
230V/50Hz 240V/60Hz	43	27	-	GDV14230AY
12VDC	-	-	14	GDH14012CS
24VDC	-	-	14	GDV14024CY
48VDC	-	-	14	GDH14048CS
220VDC	-	-	14	GDV14220CS
220-240V/50-60Hz	-	max. 9,2	-	Y1220-240V/50-60Hz
24VDC	-	-	10,1	Y124VDC

dozvoljeni diferencijal pritiska u barima i Cv vrednosti

zaptivka sedišta	nominalni otvor DN[mm]	normalno zatvoreno NC SL002						normalno otvoreno NO SL003		KV-vrednost [m ³ /h voda]
		namotaj BD.		namotaj Y1		namotaj GD.		namotaj BD., Y1	namotaj GD.	
		AC	DC	AC	DC	AC	DC	AC i DC	AC i DC	
N, E, V, T	1,5	30	18	25	18	40	30	25	35	0,08
R	1,5	35	15	22	10	40	40	35	35	0,08
N, E, V, T	2,0	22	16	14	8	35	30	20	30	0,12
R	2,0	25	9	11	6	40	25	30	34	0,12
N, E, V, T	2,5	14	9	10	7	30	25	14	17	0,19
R	2,5	14	5	9	5	40	20	16	17	0,19
N, E, V, T	3	10	6	4	2	25	20	10	15	0,24
R	3	10	4	5	2,5	20	15	10	15	0,24
N, E, V	4,5	5	2	1,3	0,3	12	8	4	6	0,39
T	4,5	5	1,5	1,3	0,3	12	6	4	6	0,39
N, E, V	5,5	3	1	0,9	0,2	10	5	-	3,5	0,54
T	5,5	3,5	1	0,9	0,2	7	5	-	3,5	0,54

dimenzije



priključak G	B	C	D	E	F	H	H1	I	L	težina [oko kg]	namotaj	tip
G1/8"	28	30	42	36	16	78	92	7	40	0,32	BD.	SL002/SL003
G1/8"	28	52	55	36	16	78	92	7	40	0,60	GD.	SL002/SL003
G1/8"	28	36	47	25	16	78	114	7	40	0,44	Y1	SL002/SL003

priključak G	B	C	D	E	F	H	H1	I	L	težina [oko kg]	namotaj	tip
G1/4"	28	30	42	36	16	78	92	7	40	0,32	BD.	SL002/SL003
G1/4"	28	52	55	36	16	78	92	7	40	0,60	GD.	SL002/SL003
G1/4"	28	36	47	25	16	78	114	7	40	0,44	Y1	SL002/SL003

priključak G	B	C	D	E	F	H	H1	I	L	težina [oko kg]	namotaj	tip
G3/8"	26	30	42	36	16	76	90	10	46	0,37	BD.	SL002/SL003
G3/8"	26	52	55	36	16	76	90	10	46	0,65	GD.	SL002/SL003
G3/8"	26	36	47	25	16	76	112	10	46	0,49	Y1	SL002/SL003

priključak G	B	C	D	E	F	H	H1	I	L	težina [oko kg]	namotaj	tip
G1/2"	26	30	42	36	16	76	90	10	58	0,37	BD.	SL002/SL003
G1/2"	26	52	55	36	16	76	90	10	58	0,65	GD.	SL002/SL003
G1/2"	26	36	47	25	16	76	112	10	58	0,49	Y1	SL002/SL003

ilustracije su samo za informaciju i bez obaveza
sve konstrukcije, konfiguracije, mere i materijali podležu promenama bez prethodne najave