

klapa zwrotna Seria CH010, CH011, CH012, CH013








budowa	klapa zwrotna międzykołnierzowa z elastycznym uszczelnieniem, dostawa zawiera o-ringi do uszczelnienia kołnierza
przyłącze	DN32...DN300 zabudowa międzykołnierzowa zgodnie z EN1092 lub ANSI B16.5 patrz tabela "wymiary"
materiały	CH010, CH012: obudowa stal ocynkowana, DN32...DN150 tarcza stal szlachetna 1.4404 - DN200...DN300 tarcza stal ocynkowana, uszczelnienia standardowe NBR CH011, CH013: obudowa i tarcza stal szlachetna 1.4404, uszczelnienia standardowe FKM
zakres zastosowania	ciecze i gazy 1 i 2 grupy odpowiadające PED 2014/68/EU nieniszczące zastosowanych materiałów.
temperatura medium	stal ocynkowana: -10 ...+250°C stal szlachetna 1.4404: -50 ...+510°C uzależniona od zastosowanego uszczelnienia
zakres ciśnienia roboczego	patrz diagram ciśnienie-temperatura oraz zgodnie z ciśnieniem nominalnym użytych kołnierzy
kierunek przepływu	CH012, CH013 dowolnie, CH010, CH011 od dołu do góry lub w poziomie
sposób zabudowy	poziomo lub pionowo
dopuszczenie	deklaracja ATEX strefy 1/2/21/22
Wykonania specjalne	korpus stal 1.0570: temperatura medium -46...+250°C uzależniona od zastosowanego uszczelnienia, zabudowa międzykołnierzowa PN6/PN64/PN100/ANSI150/ANSI300/ANSI600, wykonanie do tlenu oczyszczone z oleju, tłuszczu i silikonu, oczyszczony do wody pitnej

oznaczenie typu

		CH 010 - 65 - V - 01
typ	powrót grawitacyjny	010
	powrót grawitacyjny	011
	powrót przez sprężynę	012
	powrót przez sprężynę	013
średnica nominalna		32...300
uszczelnienie	uszczelka standardowa pozostawić wolne miejsce	
	NBR	N
	EPDM	E
	metaliczny	M
	FKM	V
	PTFE	T
Wykonanie specjalne	świadectwo odbioru 3.1 odnośnie materiału, ciśnienia i szczelności	3C
	ANSI 150 zamiast standard PN	ANSI150
	ANSI 300 zamiast standard PN	ANSI300
	PN25 zamiast standard PN	PN25
	PN40 zamiast standard PN	PN40
	PN64 zamiast standard PN	PN64
	opisane w tekście artykułu	01,02,03....

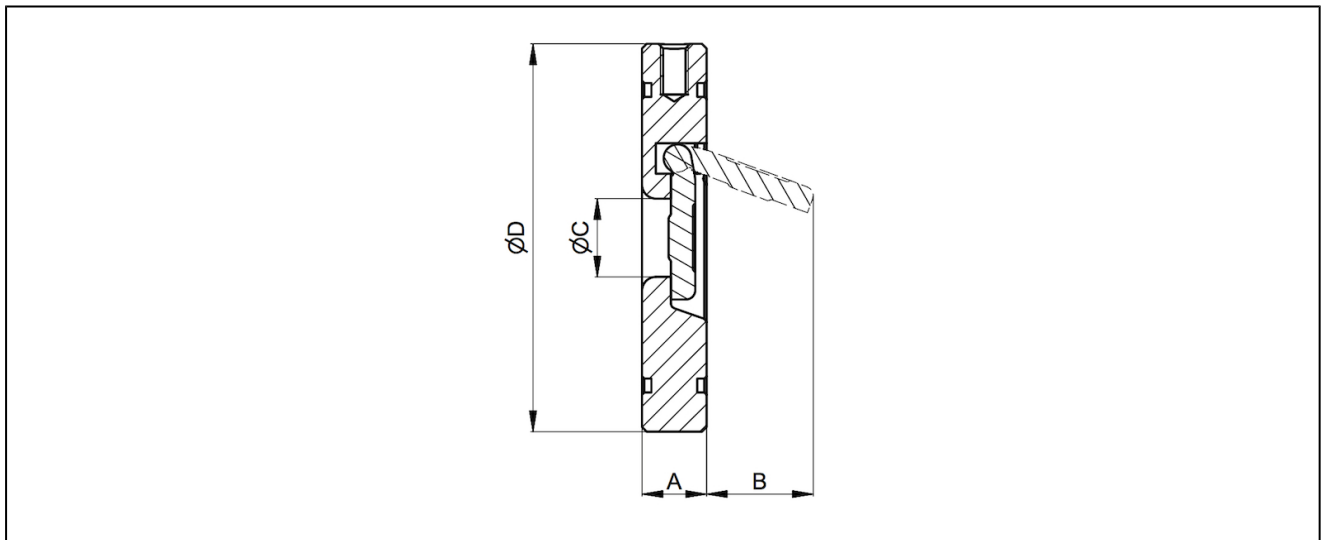
ciśnienia otwarcia w [mbar]:

średnica nominalna DN[mm]	kierunek przepływu CH010, CH011		kierunek przepływu CH012, CH013		
					
DN40 - DN150	13	16	23	26	10
DN200 - DN300	19	22	32	35	10

możliwości zastosowania poszczególnych materiałów uszczelniających:

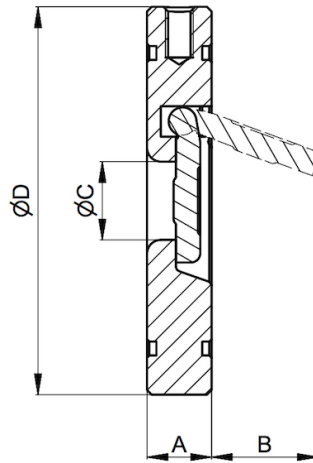
uszczelnienie	zakres temperatur [°C]	zastosowanie
NBR	-20...+120	neutralne gazy i płyny
EPDM	-40...+130	woda gorąca, para, tlen
FKM	-50...+260	benzyna, diesel, powietrze, oleje, woda, neutralne gazy i płyny
PTFE	-50...+260	media agresywne, para

wymiary



średnica nominalna DN[mm]	ciśnienie nominalne kołnierza EN1092	ciśnienie nominalne kołnierza ANSI B16.5	A	B	ØC	ØD	Kys [m ³ /h]	ciężar [kg, szacunkowy]	typ
32	PN10/16/25/40	ANSI300	14	20	17	84	7,5	0,5	CH0..-32
40	PN10/16/25/40	ANSI300	14	30	22	95	17,2	0,7	CH0..-40
50	PN10/16/25/40	ANSI300	14	35	32	109	25,4	0,9	CH0..-50
65	PN10/16/25/40	ANSI300	14	48	40	129	42,2	1,2	CH0..-65
80	PN10/16/25/40	ANSI300	14	60	54	144	67,0	1,5	CH0..-80
100	PN10/16	-	18	78	70	164	246,5	2,4	CH0..-100
125	PN10/16	ANSI150	18	98	92	195	547,4	3,4	CH0..-125
150	PN10/16	ANSI150	20	117	112	220	724,0	4,6	CH0..-150
200	PN10/16	-	22	160	154	275	1039,0	8,0	CH0..-200
250	PN10/16	-	26	200	200	330	1896,0	13,3	CH0..-250
300	PN10	-	32	235	240	380	2207,0	20,9	CH0..-300

wymiary wykonanie specjalne kołnierzy



średnica nominalna DN[mm]	A	B	ØC	ØD	Kvs [m ³ /h]	ciężar [kg, szacunkowy]	typ
100	18	78	70	170	246,5	-	CH0...100-PN25
125	18	98	92	198	547,4	-	CH0...125-PN25
150	20	117	112	228	724,0	-	CH0...150-PN25
200	22	160	154	285	1039,0	-	CH0...200-PN25
250	26	200	200	340	1896,0	-	CH0...250-PN25
300	32	235	240	403	2207,0	-	CH0...300-PN25

średnica nominalna DN[mm]	A	B	ØC	ØD	Kvs [m ³ /h]	ciężar [kg, szacunkowy]	typ
100	22	78	70	170	246,5	-	CH0...100-PN40
125	23	98	92	198	547,4	-	CH0...125-PN40
150	24	117	112	228	724,0	-	CH0...150-PN40
200	30	160	154	293	1039,0	-	CH0...200-PN40
250	39	200	200	355	1896,0	-	CH0...250-PN40
300	53	235	240	420	2207,0	-	CH0...300-PN40

średnica nominalna DN[mm]	A	B	ØC	ØD	Kvs [m ³ /h]	ciężar [kg, szacunkowy]	typ
32	14	20	17	76	7,5	-	CH0...32-ANSI150
40	14	30	22	86	17,2	-	CH0...40-ANSI150
50	14	35	32	105	25,4	-	CH0...50-ANSI150
65	14	48	40	124	42,2	-	CH0...65-ANSI150
80	14	60	54	137	67,0	-	CH0...80-ANSI150
100	18	78	70	175	246,5	-	CH0...100-ANSI150
200	22	160	154	195	1039,0	-	CH0...200-ANSI150
250	26	200	200	220	1896,0	-	CH0...250-ANSI150
300	32	235	240	279	2207,0	-	CH0...300-ANSI150

średnica nominalna DN[mm]	A	B	ØC	ØD	Kvs [m ³ /h]	ciężar [kg, szacunkowy]	typ
100	22	78	70	148	246,5	-	CH0...100-ANSI300
125	23	98	92	213	547,4	-	CH0...125-ANSI300
150	24	117	112	248	724,0	-	CH0...150-ANSI300
200	30	160	154	306	1039,0	-	CH0...200-ANSI300
250	39	200	200	360	1896,0	-	CH0...250-ANSI300
300	53	235	240	420	2207,0	-	CH0...300-ANSI300

diagram ciśnienie-temperatura stal szlachetna

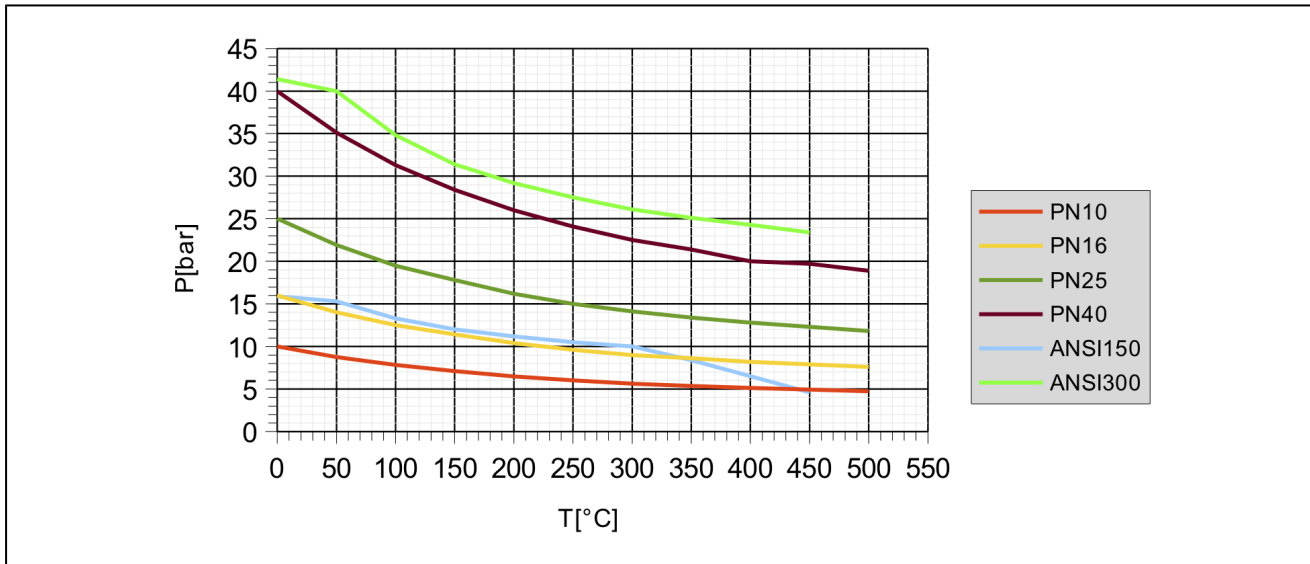
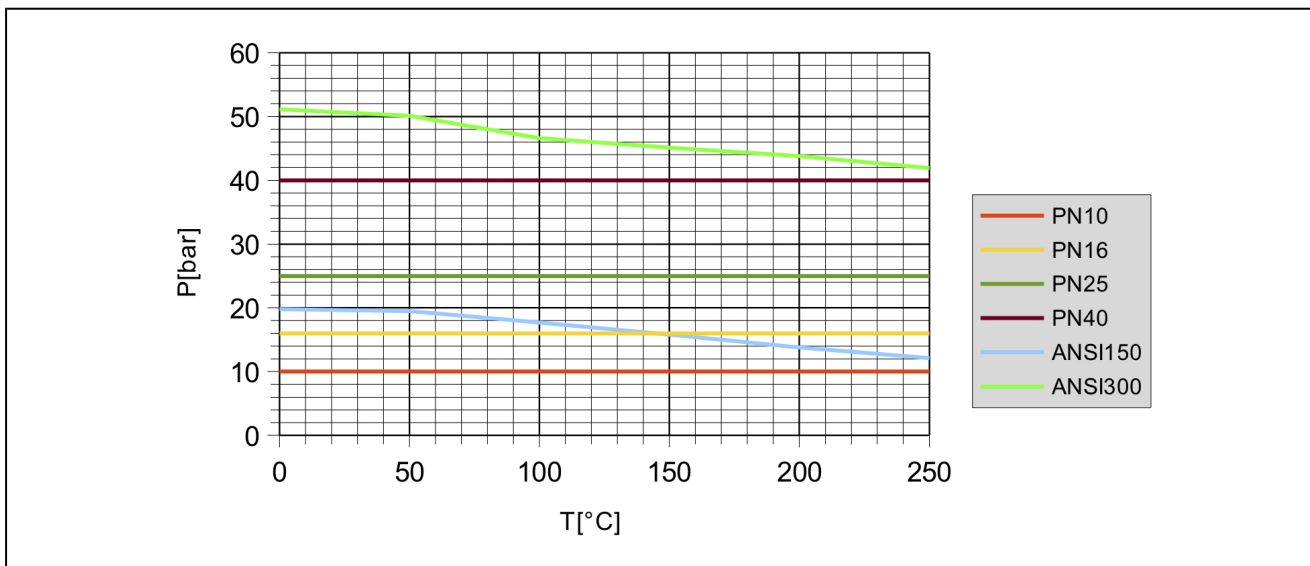


diagram ciśnienie-temperatura stal



rysunki poglądowe
Zmiany w konstrukcji, wymiarach i wykonaniu materiałowym zastrzeżone