

nepovratni ventil serije CH010, CH011, CH012, CH013








tip konstrukcije	pločasti obrtni nepovratni ventil sa elastičnim zaptivanjem, zaptivni prstenovi su obuhvaćeni kao zaptivke priрубnice u okviru standardne isporuke
priključak	DN32...DN300 montirano između priрубnica prema EN1092 odnosno ANSI B16.5 vidi tabelu "dimenzije"
materijali	CH010, CH012: telo napravljeno od pocinkovanog čelika, DN32...DN150 disk nerđajući čelik 316L - DN200...DN300 disk pocinkovani čelik, standardni zaptivač NBR CH011, CH013: disk i telo od nerđajućeg čelika AISI 316 L, standardni zaptivač FKM
aplikacija	tečnosti i gasovi iz grupe 1 i 2 prema PED 2014/68/EG ne oštećuju korišćeni materijal.
temperatura medija	pocinkovani čelik: -10 ...+250°C nerđajući čelik 316L: -50 ...+510°C zavisno od upotrebljenog zaptivnog sredstva
radni pritisak	videti dijagram pritiska-temperature i zavisno o korišćenoj priрубnici
smer proticanja	CH012, CH013 bilo koji, CH010, CH011 od dna na gore ili horizontalno
položaj montaže	horizontalno ili vertikalno
odobrenje	ATEX-deklaracija oblasti 1/2/21/22
posebna verzija	telo čelik A350-LF2: temperatura medija -46...+250°C zavisno od upotrebljenog zaptivnog sredstva, ugradnja između priрубnica PN6/PN64/PN100/ANSI150/ANSI300/ANSI600, bez ulja, masti i silikona za kiseonik, čišćeno za vodu za piće

šifra tipa

		CH 010 - 65 - V - 01
tip	zatvaranje sopstvenom težinom	010
	zatvaranje sopstvenom težinom	011
	zatvaranje oprugom	012
	zatvaranje oprugom	013
nominalni otvor		32...300
zaptivka	standardna zaptivka prazna pozicija	
	NBR	N
	EPDM	E
	metalni	M
	FKM	V
	PTFE (politetrafluoretilen)	T
posebna verzija	sertifikat 3.1 za materijal, pritisak i stezanje	3C
	ANSI 150 umesto standard PN	ANSI150
	ANSI 300 umesto standard PN	ANSI300
	PN25 umesto standard PN	PN25
	PN40 umesto standard PN	PN40
	PN64 umesto standard PN	PN64
	opisano u opisu artikla	01,02,03...

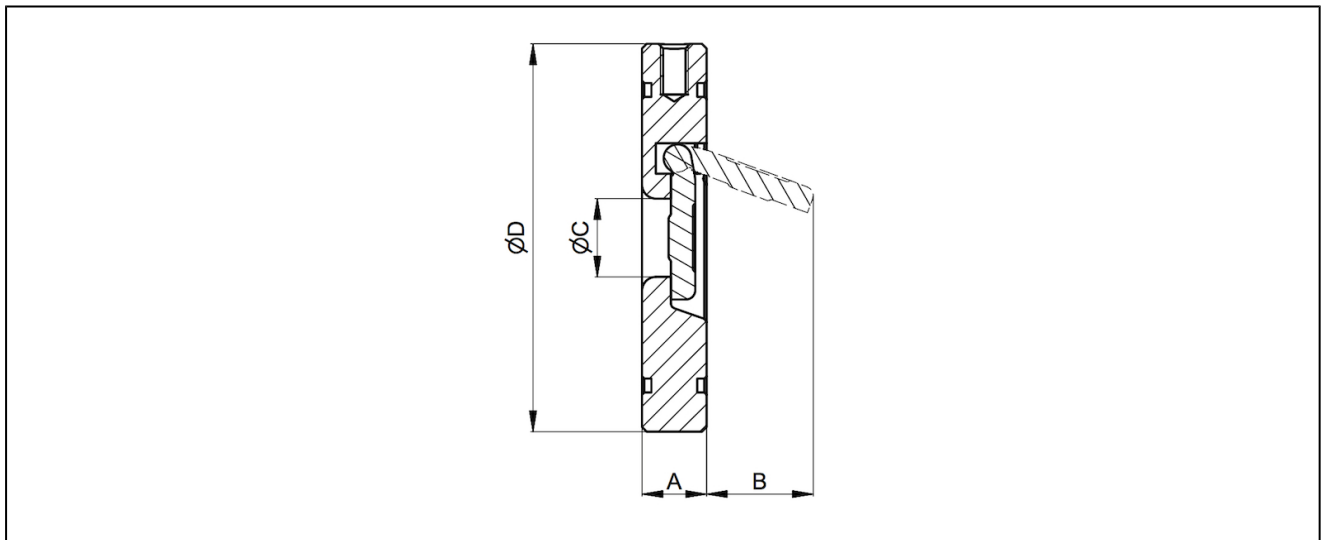
početni pritisak u [mbar]:

nominalni otvor DN[mm]	smer proticanja CH010, CH011		smer proticanja CH012, CH013		
					
DN40 - DN150	13	16	23	26	10
DN200 - DN300	19	22	32	35	10

aplikacija od individualnih materijala zaptivke:

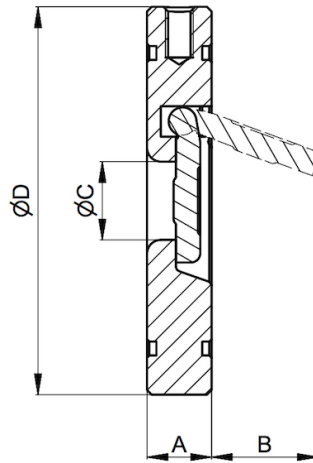
zaptivka	opseg temperature [°C]	namena
NBR	-20...+120	prirodni gasovi i tečnosti
EPDM	-40...+130	vruća voda, para, kiseonik
FKM	-50...+260	benzin, dizel, vazduh, ulja, voda, prirodni gasovi i tečnosti
PTFE (politetrafluoretilen)	-50...+260	agresivni mediji, para

dimenzije



nominalni otvor DN[mm]	nominalni pritisak na priрубnici EN1092	nominalni pritisak na priрубnici ANSI B16.5	A	B	ØC	ØD	kvs-vrednost [m ³ /h]	težina [oko kg]	tip
32	PN10/16/25/40	ANSI300	14	20	17	84	7,5	0,5	CH0...-32
40	PN10/16/25/40	ANSI300	14	30	22	95	17,2	0,7	CH0...-40
50	PN10/16/25/40	ANSI300	14	35	32	109	25,4	0,9	CH0...-50
65	PN10/16/25/40	ANSI300	14	48	40	129	42,2	1,2	CH0...-65
80	PN10/16/25/40	ANSI300	14	60	54	144	67,0	1,5	CH0...-80
100	PN10/16	-	18	78	70	164	246,5	2,4	CH0...-100
125	PN10/16	ANSI150	18	98	92	195	547,4	3,4	CH0...-125
150	PN10/16	ANSI150	20	117	112	220	724,0	4,6	CH0...-150
200	PN10/16	-	22	160	154	275	1039,0	8,0	CH0...-200
250	PN10/16	-	26	200	200	330	1896,0	13,3	CH0...-250
300	PN10	-	32	235	240	380	2207,0	20,9	CH0...-300

dimenzije specijalne prirubnice



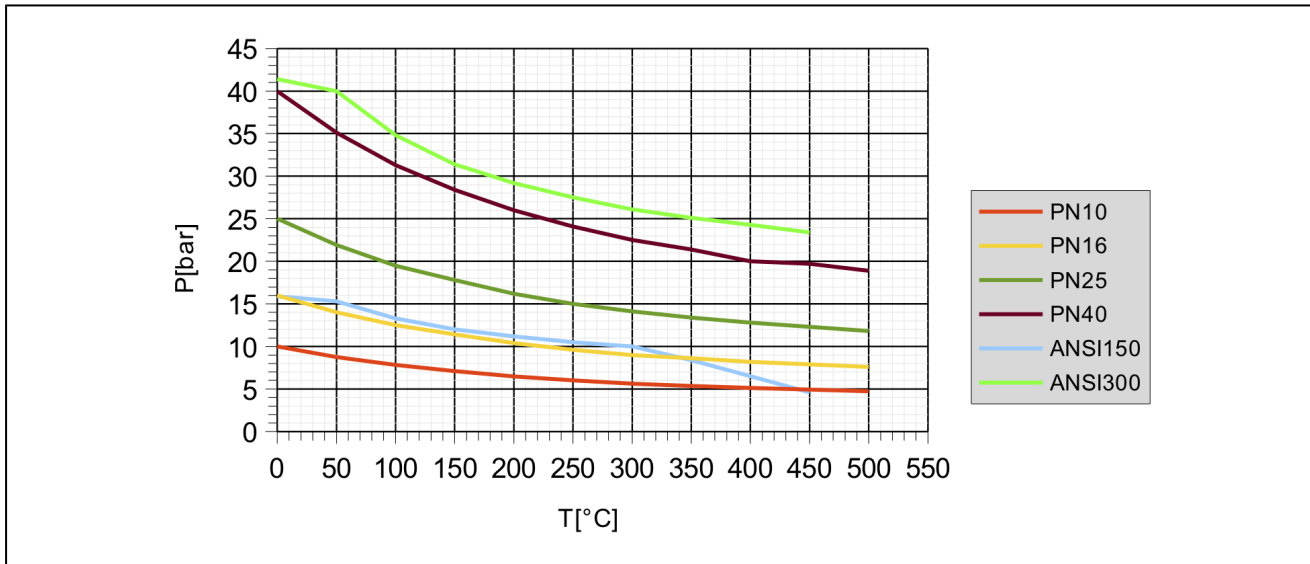
nominalni otvor DN[mm]	A	B	$\varnothing C$	$\varnothing D$	kvs-vrednost [m ³ /h]	težina [oko kg]	tip
100	18	78	70	170	246,5	-	CH0..-100-PN25
125	18	98	92	198	547,4	-	CH0..-125-PN25
150	20	117	112	228	724,0	-	CH0..-150-PN25
200	22	160	154	285	1039,0	-	CH0..-200-PN25
250	26	200	200	340	1896,0	-	CH0..-250-PN25
300	32	235	240	403	2207,0	-	CH0..-300-PN25

nominalni otvor DN[mm]	A	B	$\varnothing C$	$\varnothing D$	kvs-vrednost [m ³ /h]	težina [oko kg]	tip
100	22	78	70	170	246,5	-	CH0..-100-PN40
125	23	98	92	198	547,4	-	CH0..-125-PN40
150	24	117	112	228	724,0	-	CH0..-150-PN40
200	30	160	154	293	1039,0	-	CH0..-200-PN40
250	39	200	200	355	1896,0	-	CH0..-250-PN40
300	53	235	240	420	2207,0	-	CH0..-300-PN40

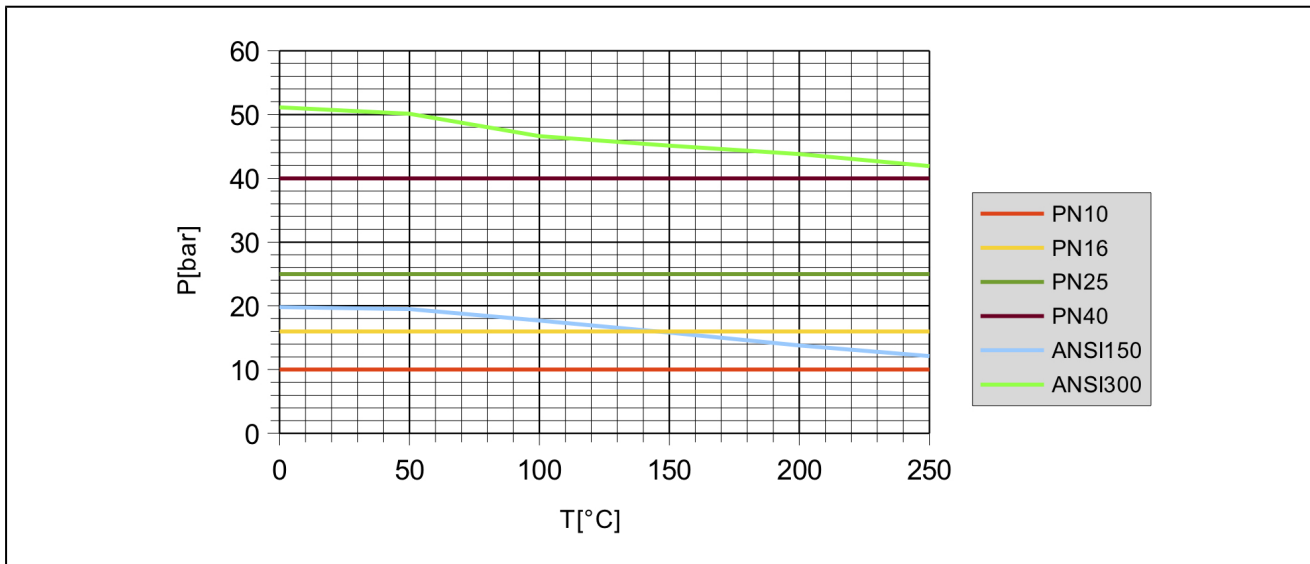
nominalni otvor DN[mm]	A	B	$\varnothing C$	$\varnothing D$	kvs-vrednost [m ³ /h]	težina [oko kg]	tip
32	14	20	17	76	7,5	-	CH0..-32-ANSI150
40	14	30	22	86	17,2	-	CH0..-40-ANSI150
50	14	35	32	105	25,4	-	CH0..-50-ANSI150
65	14	48	40	124	42,2	-	CH0..-65-ANSI150
80	14	60	54	137	67,0	-	CH0..-80-ANSI150
100	18	78	70	175	246,5	-	CH0..-100-ANSI150
200	22	160	154	195	1039,0	-	CH0..-200-ANSI150
250	26	200	200	220	1896,0	-	CH0..-250-ANSI150
300	32	235	240	279	2207,0	-	CH0..-300-ANSI150

nominalni otvor DN[mm]	A	B	$\varnothing C$	$\varnothing D$	kvs-vrednost [m ³ /h]	težina [oko kg]	tip
100	22	78	70	148	246,5	-	CH0..-100-ANSI300
125	23	98	92	213	547,4	-	CH0..-125-ANSI300
150	24	117	112	248	724,0	-	CH0..-150-ANSI300
200	30	160	154	306	1039,0	-	CH0..-200-ANSI300
250	39	200	200	360	1896,0	-	CH0..-250-ANSI300
300	53	235	240	420	2207,0	-	CH0..-300-ANSI300

diajagram pritisak-temperatura nerđajući čelik



diajagram pritisak-temperatura čelik



ilustracije su samo za informaciju i bez obaveza
 sve konstrukcije, konfiguracije, mere i materijali podležu promenama bez prethodne najave