

Protipovratna loputa serija CH010, CH011, CH012, CH013








konstrukcija	protipovratna loputa z vmesno prirobnico z elastičnim tesnilom, O-obroči so serijsko predvideni kot prirobnična tesnila v obsegu dobave
priključek	DN32...DN300 vgradnja med prirobnicami po EN1092 oz. ANSI B16.5 glej tabelo "Dimenzije"
Materiali	CH010, CH012: ohišje iz pocinkanega jekla, DN32...DN150 plošča Legirano jeklo 1.4404 - DN200...DN300 plošča pocinkano jeklo, standardna tesnila NBR CH011, CH013: plošča in ohišje iz legiranega jekla 1.4404, standardna tesnila FKM
Področje uporabe	tekočine in plini iz skupin 1 in 2 v skladu s PED 2014/68/EG, ki ne napadajo uporabljenih materialov.
temperatura medija	pocinkano jeklo: -10 ...+250°C Legirano jeklo 1.4404: -50 ...+510°C odvisno od uporabljenega tesnila
območje delovnega tlaka	glej diagram tlak-temperatura in odvisno od uporabljene prirobnice
Smer pretoka	CH012, CH013 poljuben, CH010, CH011 od spodaj navzgor ali vodoravno
položaj vgradnje	vodoravno ali navpično
certifikat	ATEX-izjava cone 1/2/21/22
Posebne izvedbe	ohišje iz jekla 1.0570: temperatura medija -46...+250°C odvisno od uporabljenega tesnila, vgradnja med prirobnicami PN6/PN64/PN100/ANSI150/ANSI300/ANSI600, brez olja, masti in silikona za kisik, prečiščeno za pitno vodo

Tipska koda

		CH 010 - 65 - V - 01	
tip	ponastavitev z lastno težo	010	
	ponastavitev z lastno težo	011	
	ponastavitev s pomočjo vzmeti	012	
	ponastavitev s pomočjo vzmeti	013	
nazivna širina		32...300	
tesnilo	standardno tesnilo pusti mesto prazno		
	NBR		N
	EPDM		E
	kovinsko		M
	FKM		V
	PTFE		T
Posebna izvedba	potrdilo tovarniškega pregleda 3.1 za material, tlak in tesnost		3C
	ANSI 150 namesto standard PN		ANSI150
	ANSI 300 namesto standard PN		ANSI300
	PN25 namesto standard PN		PN25
	PN40 namesto standard PN		PN40
	PN64 namesto standard PN		PN64
	opisano v besedilu artikla		01,02,03....

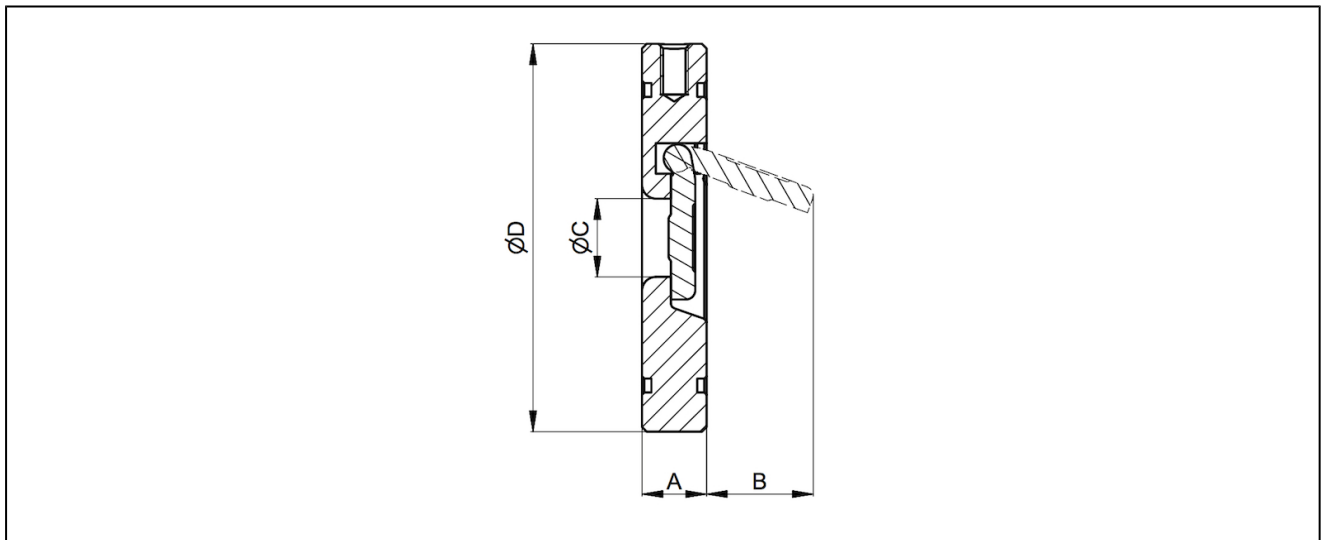
začetni tlaki v [mbar]:

nazivna širina DN[mm]	Smer pretoka CH010, CH011		Smer pretoka CH012, CH013		
					
DN40 - DN150	13	16	23	26	10
DN200 - DN300	19	22	32	35	10

možnosti uporabe posameznih tesnilnih materialov:

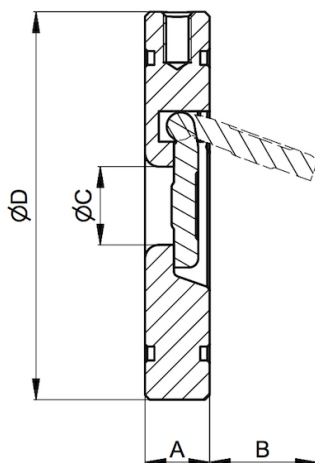
tesnilo	območje temperature [°C]	uporaba
NBR	-20...+120	nevtralni plini in tekočine
EPDM	-40...+130	vroča voda, para, kisik
FKM	-50...+260	Bencin, Dizel, zrak, olja, voda, nevtralni plini in tekočine
PTFE	-50...+260	agresivni mediji, para

Dimenzije



nazivna širina DN[mm]	prirobnični tlak EN1092	prirobnični tlak ANSI B16.5	A	B	ØC	ØD	K _{vs} [m ³ /h]	teža [ca. kg]	Tip
32	PN10/16/25/40	ANSI300	14	20	17	84	7,5	0,5	CH0..-32
40	PN10/16/25/40	ANSI300	14	30	22	95	17,2	0,7	CH0..-40
50	PN10/16/25/40	ANSI300	14	35	32	109	25,4	0,9	CH0..-50
65	PN10/16/25/40	ANSI300	14	48	40	129	42,2	1,2	CH0..-65
80	PN10/16/25/40	ANSI300	14	60	54	144	67,0	1,5	CH0..-80
100	PN10/16	-	18	78	70	164	246,5	2,4	CH0..-100
125	PN10/16	ANSI150	18	98	92	195	547,4	3,4	CH0..-125
150	PN10/16	ANSI150	20	117	112	220	724,0	4,6	CH0..-150
200	PN10/16	-	22	160	154	275	1039,0	8,0	CH0..-200
250	PN10/16	-	26	200	200	330	1896,0	13,3	CH0..-250
300	PN10	-	32	235	240	380	2207,0	20,9	CH0..-300

Dimenzije posebna prirobnica



nazivna širina DN[mm]	A	B	$\varnothing C$	$\varnothing D$	Kvs [m ³ /h]	teža [ca. kg]	Tip
100	18	78	70	170	246,5	-	CH0..-100-PN25
125	18	98	92	198	547,4	-	CH0..-125-PN25
150	20	117	112	228	724,0	-	CH0..-150-PN25
200	22	160	154	285	1039,0	-	CH0..-200-PN25
250	26	200	200	340	1896,0	-	CH0..-250-PN25
300	32	235	240	403	2207,0	-	CH0..-300-PN25

nazivna širina DN[mm]	A	B	$\varnothing C$	$\varnothing D$	Kvs [m ³ /h]	teža [ca. kg]	Tip
100	22	78	70	170	246,5	-	CH0..-100-PN40
125	23	98	92	198	547,4	-	CH0..-125-PN40
150	24	117	112	228	724,0	-	CH0..-150-PN40
200	30	160	154	293	1039,0	-	CH0..-200-PN40
250	39	200	200	355	1896,0	-	CH0..-250-PN40
300	53	235	240	420	2207,0	-	CH0..-300-PN40

nazivna širina DN[mm]	A	B	$\varnothing C$	$\varnothing D$	Kvs [m ³ /h]	teža [ca. kg]	Tip
32	14	20	17	76	7,5	-	CH0..-32-ANSI150
40	14	30	22	86	17,2	-	CH0..-40-ANSI150
50	14	35	32	105	25,4	-	CH0..-50-ANSI150
65	14	48	40	124	42,2	-	CH0..-65-ANSI150
80	14	60	54	137	67,0	-	CH0..-80-ANSI150
100	18	78	70	175	246,5	-	CH0..-100-ANSI150
200	22	160	154	195	1039,0	-	CH0..-200-ANSI150
250	26	200	200	220	1896,0	-	CH0..-250-ANSI150
300	32	235	240	279	2207,0	-	CH0..-300-ANSI150

nazivna širina DN[mm]	A	B	$\varnothing C$	$\varnothing D$	Kvs [m ³ /h]	teža [ca. kg]	Tip
100	22	78	70	148	246,5	-	CH0..-100-ANSI300
125	23	98	92	213	547,4	-	CH0..-125-ANSI300
150	24	117	112	248	724,0	-	CH0..-150-ANSI300
200	30	160	154	306	1039,0	-	CH0..-200-ANSI300
250	39	200	200	360	1896,0	-	CH0..-250-ANSI300
300	53	235	240	420	2207,0	-	CH0..-300-ANSI300

Diagram tlak-temperatura legirano jeklo

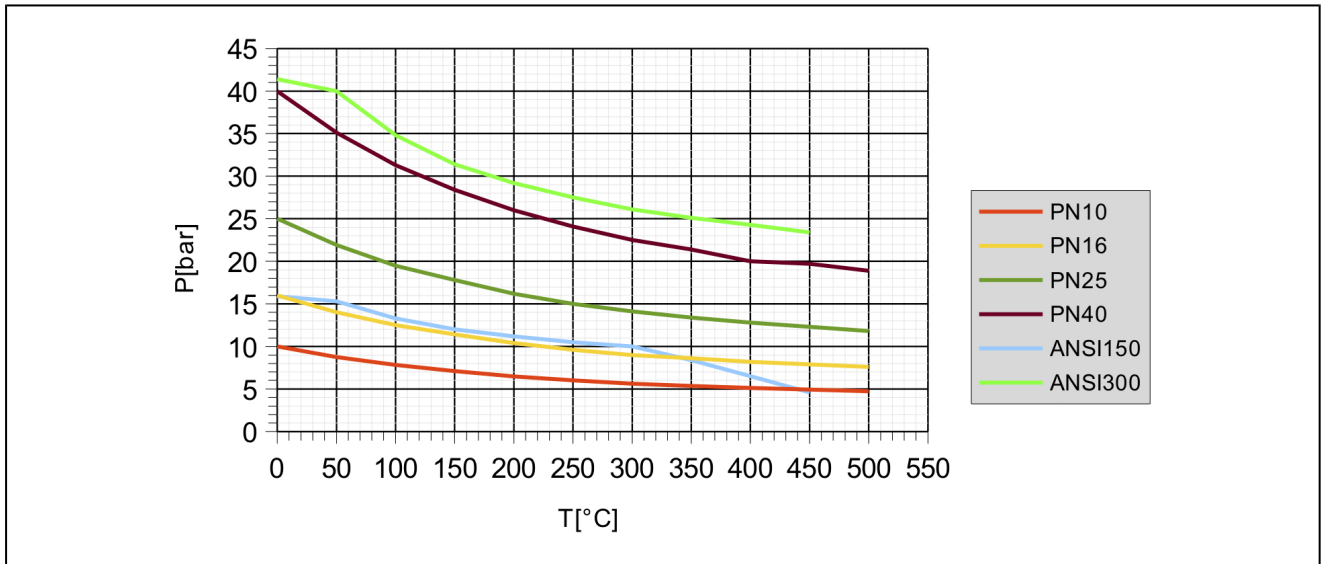
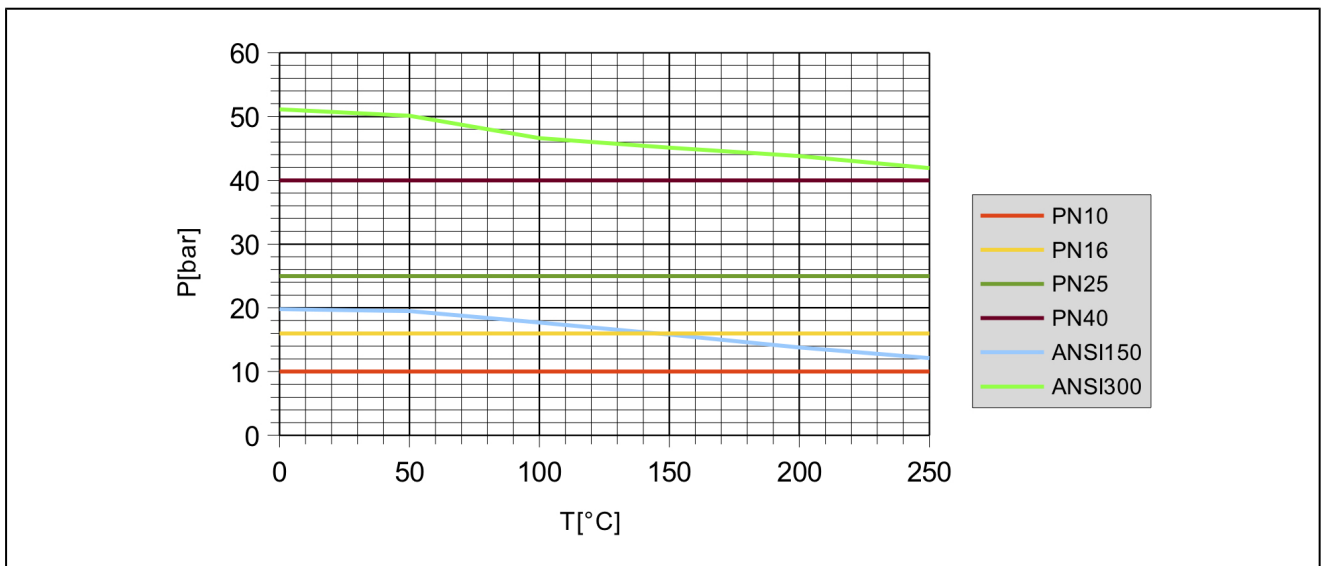


Diagram tlak-temperatura jeklo



Slike niso zavezujoče.

Pridržane so konstrukcijske, dimenzijske in materialne spremembe.