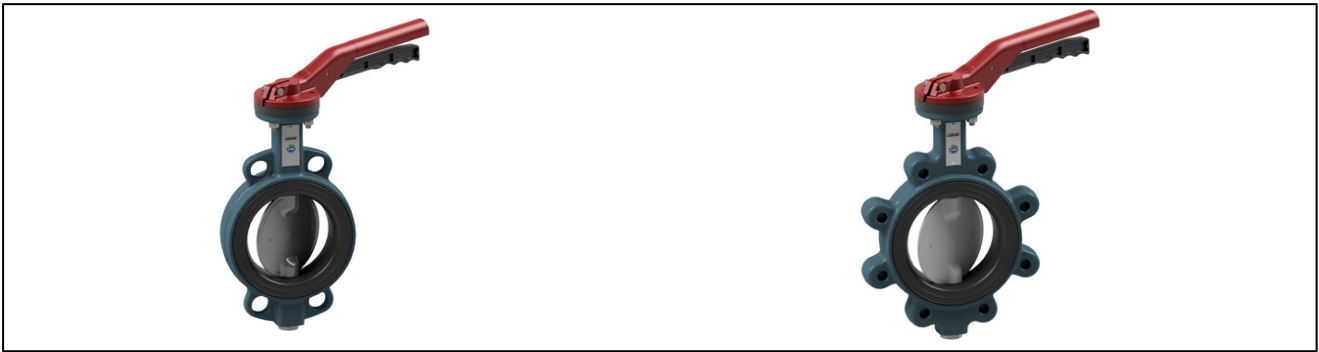


pillangószelep sorozat BUW1, BUL1



| | |
|-------------------|---|
| kialakítás | karimák közé építhető illetve a karimás pillangószelep kétrészes tengellyel, a tengely Seeger gyűrűvel van biztosítva |
| működtetés | DN50...DN150 kézikar alumínium, 10 reteszelések, az adapter forgatásával 2 reteszelések DN200...DN300 kézikar alumínium, 10 reteszelések |
| csatlakozás | karima EN1092 szerint |
| karima forma | karimák közé szerelhető kivitel és karimás kivitel DN40...DN300: PN6 |
| hossz | EN558-1R20 szerint |
| anyagok | ház lágyvas EN-GJS-400-15 epoxybevonattal 40...60µm, tányér horganyzott acél (DN50...100), lágyvas EN-GJS-400-15 horganyzott (DN125...300) ill. rozsdamentes acél AISI 316, tengely rozsdamentes acél 1.4016 (közeggel nem érintkezik) kézikar alumínium kézi hajtómű szürkeöntvény |
| mandzsetta | kicserélhető, lásd "mandzsettaanyagok" táblázat |
| szártömítés | a ház kicsomagolása során, miközben a házzal való érintkezést meg kell akadályozni Ezen felül a tengely karimája alatt egy O-gyűrű kívülről a por bejutását és belülről a közeg kiáramlását gátolja meg. |
| karima tömítés | tartalék tömítések nélkül (ház bevonata közvetlenül tömít) |
| alkalmazás | szilárd anyagok, Az 1-es és 2-es csoport folyadécai és gázai ,melyek a felhasznált anyagokra a 2014/68/EU szerint nem ártalmasak. |
| közeghőmérséklet | -10...+200°C ezenkívül függ a tömítés anyagától is - lásd táblázat "mandzsetta anyagok" |
| üzemi nyomás | 0...6bar, karimás kivitel beépítés ellenkarima nélkül lásd táblázat "nyomásállóság" |
| áramlási irány | bármelyik |
| Rögzítés módja | beépítés merev sűrített levegő hálózatba két karima között EN1092 01, 11, 32, 34 alak szerint |
| beépítési helyzet | fekvő elrendezésű szilárd tengely esetén, bármilyen egyéb alkalmazás esetén bármelyik |
| egyedi kivitel | hajtómű, maximális névleges méret DN800, ATEX II 2 GD Ex h X |

típuskód

| | | BU | W | 1 | -050 | -D | S | C | S | -L | -A |
|-----------------------------------|--|----|---|-----|------|----|---|----|---|----|----|
| pillangószelep karimás kivitel | karima | | L | | | | | | | | |
| | karimák közé építhető | | W | | | | | | | | |
| üzemi nyomás/karimás beépítés | 6bar...PN6 | | | 1 | | | | | | | |
| névleges méret | 40mm | | | | 040 | | | | | | |
| | 50mm | | | | 050 | | | | | | |
| | 65mm | | | | 065 | | | | | | |
| | 80mm | | | | 080 | | | | | | |
| | 100mm | | | | 100 | | | | | | |
| | 125mm | | | | 125 | | | | | | |
| | 150mm | | | | 150 | | | | | | |
| | 200mm | | | | 200 | | | | | | |
| | 250mm | | | | 250 | | | | | | |
| 300mm | | | | 300 | | | | | | | |
| ház | EN-GJS-400-15 | | | | | D | | | | | |
| tányér | rozsdamentes acél AISI 316 | | | | | | S | | | | |
| | EN-GJS-400-15 horganyzott | | | | | | P | | | | |
| | acél horganyzott | | | | | | U | | | | |
| mandzsetta | NBR karboxiltartalmú | | | | | | | C | | | |
| | EPDM | | | | | | | E | | | |
| | Hypalon | | | | | | | H | | | |
| | NBR | | | | | | | N | | | |
| | poliuretán | | | | | | | P1 | | | |
| | szilikon | | | | | | | S | | | |
| | FKM | | | | | | | V | | | |
| | EPDM fehér | | | | | | | W | | | |
| | EPDM HT | | | | | | | X | | | |
| tengely | rozsdamentes acél 1.4016 (helyet üresen kell hagyni) | | | | | | | | | | |
| | rozsdamentes acél 1.4401 | | | | | | | S | | | |
| működtetés | szabad tengely | | | | | | | | | B | |
| | hajtómű | | | | | | | | | G | |
| | kézikar alumínium 10 reteszelések | | | | | | | | | L | |
| | kézikar alumínium szabályozható | | | | | | | | | R | |
| egyedi kivitel | ATEX | | | | | | | | | A | |
| | olaj-, és zsírmentes | | | | | | | | | G | |
| | szilikon-mentes | | | | | | | | | S | |

mandzsetta anyagok

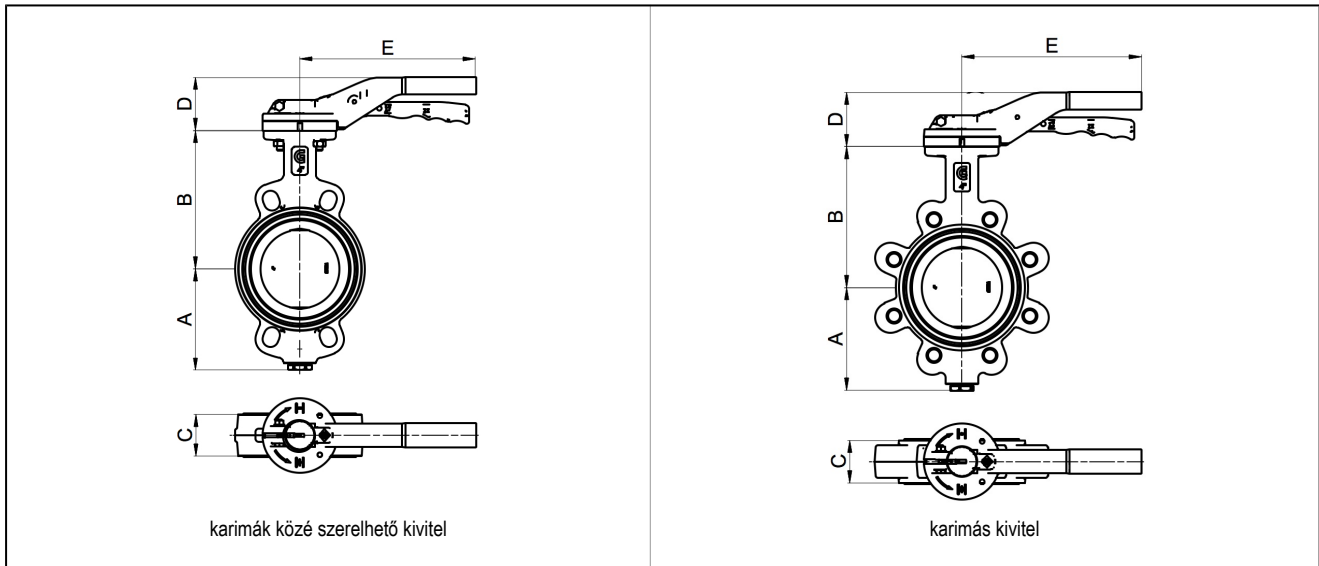
| anyag | közeghőmérséklet | alkalmazási példák |
|----------------------|---------------------|---|
| EPDM | -10 (-35)*...+130°C | forró víz, hideg víz, semleges gázok és folyadékok |
| EPDM fehér | -10 (-30)*...+130°C | granulátum |
| EPDM HT | -10 (-30)*...+150°C | gőz, forró víz, hideg víz, semleges gázok és folyadékok |
| FKM | -10 (-20)*...+200°C | benzin, dízel, olajok |
| NBR | -10 (-25)*...+100°C | hideg víz, levegő, semleges gázok és folyadékok |
| NBR karboxiltartalmú | -10 (-25)*...+100°C | abrazív közegek mint homok, cement |
| poliuretán | -10 (-25)*...+90°C | abrazív közegek mint homok, cement |

neoprén, szilikon, Hypalon és természetes kaucsuk igény esetén rendelhető
*alacsonyabb közeghőmérsékletek kérésre

nyomásállóság

| típus | két karima közé beszorulva | lezáró elem a csomagban nincs ellenkarima |
|---------------------------------|----------------------------|---|
| karimák közé szerelhető kivitel | 6bar | - |
| karimás kivitel | 6bar | 4bar |

méreték



| névleges méret DN [mm] | A | B | C | D | E | átlós szár [mm] | karima ISO 5211 | súly [kb. kg] | |
|---------------------------|-----|-----|----|----|-----|--------------------|--------------------|-----------------------|--------|
| | | | | | | | | karimák közé építhető | karima |
| 40 | 75 | 130 | 33 | 67 | 220 | 11 | F07 | 2,8 | 3,6 |
| 50 | 81 | 138 | 43 | 67 | 220 | 11 | F07 | 3,4 | 4,3 |
| 65 | 98 | 144 | 46 | 67 | 220 | 11 | F07 | 4,3 | 5,9 |
| 80 | 110 | 158 | 46 | 67 | 220 | 11 | F07 | 4,6 | 6,7 |
| 100 | 128 | 173 | 52 | 67 | 220 | 11 | F07 | 6,6 | 8,7 |
| 125 | 140 | 186 | 56 | 67 | 275 | 14 | F07 | 7,9 | 10,4 |
| 150 | 155 | 202 | 56 | 67 | 275 | 14 | F07 | 9,8 | 12,2 |
| 200 | 190 | 240 | 60 | 76 | 340 | 17 | F10 | 15 | 28 |
| 250 | 220 | 270 | 68 | 76 | 340 | 22 | F10 | 23 | 35 |
| 300 | 247 | 300 | 78 | 76 | 340 | 22 | F10 | 33 | 50 |

KV-érték [m³/h]

| névleges méret DN [mm] | pillangószelep nyitósöge | | | | | | | | |
|---------------------------|--------------------------|-----|-----|-----|------|------|------|------|------|
| | 10° | 20° | 30° | 40° | 50° | 60° | 70° | 80° | 90° |
| 40 | - | 0,9 | 6,1 | 15 | 29 | 53 | 92 | 115 | 116 |
| 50 | - | 0,9 | 6,1 | 15 | 29 | 53 | 92 | 115 | 116 |
| 65 | - | 2,5 | 11 | 27 | 51 | 90 | 161 | 240 | 257 |
| 80 | - | 5,2 | 21 | 49 | 91 | 156 | 283 | 457 | 508 |
| 100 | - | 9,5 | 39 | 88 | 159 | 269 | 487 | 815 | 925 |
| 125 | - | 15 | 69 | 148 | 262 | 434 | 768 | 1303 | 1492 |
| 150 | - | 23 | 112 | 228 | 394 | 641 | 1097 | 1861 | 2168 |
| 200 | - | 110 | 211 | 405 | 679 | 1085 | 1788 | 3043 | 3838 |
| 250 | 21 | 156 | 310 | 591 | 988 | 1591 | 2715 | 4768 | 5010 |
| 300 | 49 | 280 | 381 | 742 | 1252 | 2059 | 3744 | 6831 | 9233 |

az ábrák csak tájékoztató jellegűek
konstrukciós, méret és anyagválogatás joga fenntartva