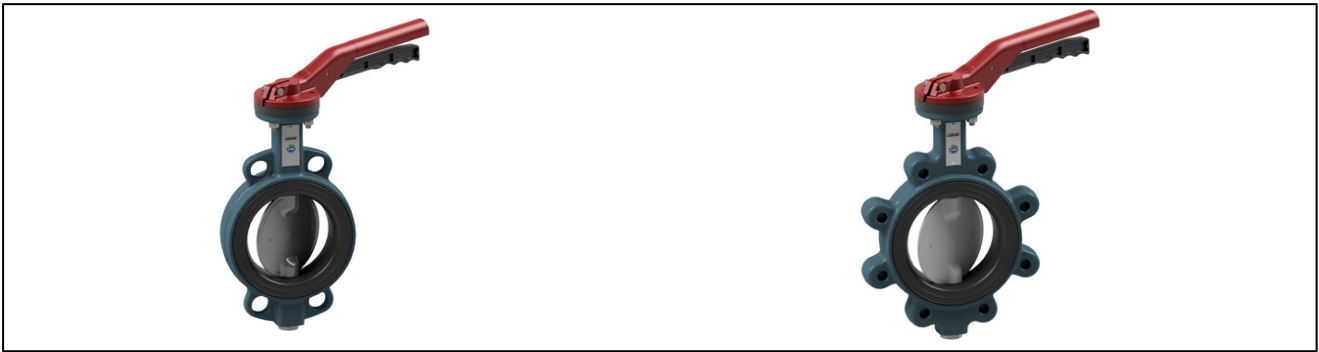


## Zaporna loputa serija BUW1, BUL1



konstrukcija	loputa z vmesno prirobnico z držajem z dvodelno gredjo, gred je zaščiten z vzmetnim obročkom pred pihanjem
aktiviranje	DN50...DN150 Ročica aluminij, 10 pozicije, z vrtenjem montažnega adapterja 2 pozicije DN200...DN300 Ročica aluminij, 10 pozicije
priključek	prirobnice v skladu z EN1092
v obliki prirobnice	izvedba z vmesno prirobnico in izvedba s prirobnico DN40...DN300: PN6
dolžina	ustreza standardu EN558-1R20
Materiali	ohišje nodularna litina EN-GJS-400-15 prevlečeno z epoksijem 40...60µm, plošča pocinkano jeklo (DN50...100), nodularna litina EN-GJS-400-15 pocinkana (DN125...300) oz. legirano jeklo 1.4408, gred Legirano jeklo 1.4016 (ni v stiku z medijem) Ročica aluminij Ročni menjalnik siva litina
tesnilo	zamenljiv, glej tabelo "materiali tesnil"
tesnilo vretena	Z oblogo ohišja tako, da se prepreči stik z ohišjem. Dodatno varuje O-obroč pod zgornjo prirobnico gred pred vstopom prahu od zunaj in pred iztokom medija od znotraj.
tesnjenje na prirobnici	brez dodatnih tesnil (obloga ohišja zatesni direktno)
Področje uporabe	Trdne snovi, tekočine in plini iz skupin 1 in 2 v skladu s PED 2014/68/EG, ki ne napadajo uporabljenih materialov.
temperatura medija	-10...+200°C dodatno odvisna od materiala tesnila - glej tabelo "materiali tesnil"
delovni tlak	0..6bar, izvedba s prirobnico vgradnja s kontra prirobnico glej tabelo "odpornost na tlak"
Smer pretoka	poljuben
Vrsta pritrditve	vgradnja v togi cevni sistem med dvema prirobnicama po EN1092 Form 01, 11, 32, 34
položaj vgradnje	pri uporabi za trdne snovi gred ležeče, za vse druge uporabe poljuben
Posebne izvedbe	pogon, nazivne širine do DN800, ATEX II 2 GD Ex h X

## Tipaska koda

		BU	W	1	-050	-D	S	C	S	-L	-A
<b>Zaporna loputa</b>											
<b>prirobnična izvedba</b>	držaj		L								
	vmesna prirobnična		W								
<b>delovni tlak/namestitev prirobnice</b>	6bar...PN6			1							
<b>nazivna širina</b>	40mm				040						
	50mm				050						
	65mm				065						
	80mm				080						
	100mm				100						
	125mm				125						
	150mm				150						
	200mm				200						
	250mm				250						
	300mm				300						
<b>telo</b>	EN-GJS-400-15					D					
<b>plošča</b>	legirano jeklo 1.4408						S				
	EN-GJS-400-15 pocinkana						P				
	jeklo pocinkana						U				
<b>tesnilo</b>	NBR s karboksilatom							C			
	EPDM							E			
	hypalon							H			
	NBR							N			
	poliuretan							P1			
	Silikon							S			
	FKM							V			
	EPDM-bel							W			
	EPDM HT							X			
<b>gred</b>	Legirano jeklo 1.4016 (pusti mesto prazno)										
	Legirano jeklo 1.4401							S			
<b>aktiviranje</b>	prosti val									B	
	pogon									G	
	Ročica aluminij 10 pozicije									L	
	Ročica aluminij nastavljiv									R	
<b>Posebne izvedbe</b>	ATEX										A
	brez olja in masti										G
	brez silikona										S

## materiali tesnil

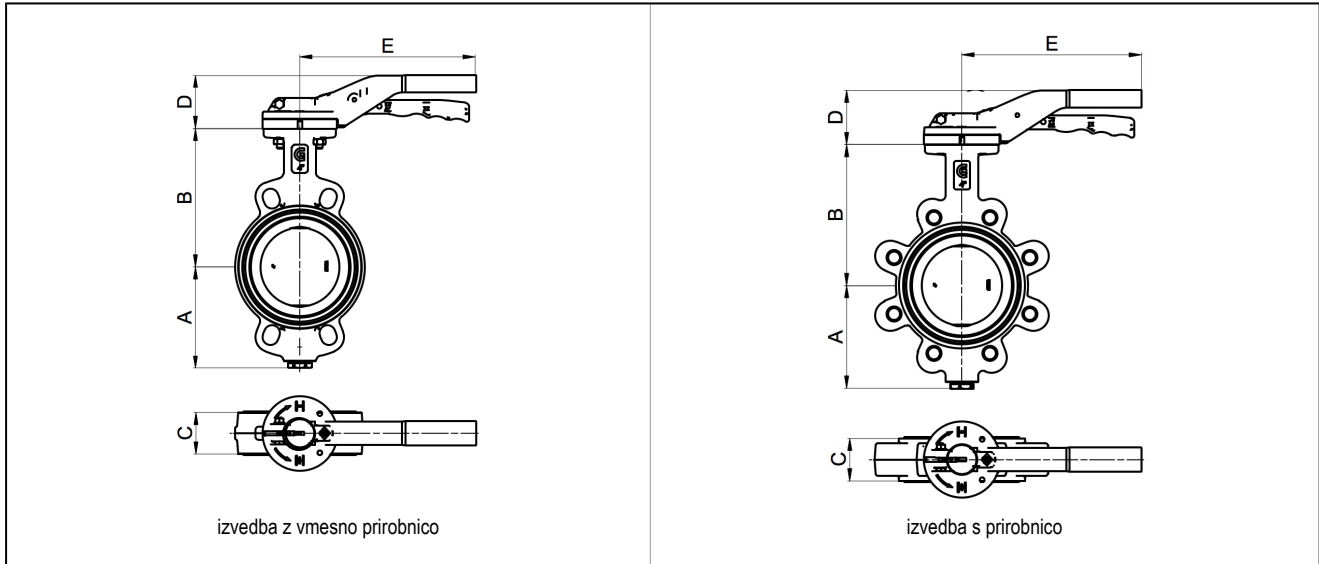
Material	temperatura medija	primeri uporabe
EPDM	-10 (-35)*...+130°C	Topla voda, hladna voda, nevtralni plini in tekočine
EPDM-bel	-10 (-30)*...+130°C	granulati
EPDM HT	-10 (-30)*...+150°C	para, Topla voda, hladna voda, nevtralni plini in tekočine
FKM	-10 (-20)*...+200°C	Bencin, Dizel, olja
NBR	-10 (-25)*...+100°C	hladna voda, zrak, nevtralni plini in tekočine
NBR s karboksilatom	-10 (-25)*...+100°C	abrazivni mediji kot so pesek, cement
poliuretan	-10 (-25)*...+90°C	abrazivni mediji kot so pesek, cement

neopren, Silikon, hypalon in naravni kavčuk so na voljo na zahtevo  
 \*izvedba z nižjo temperaturo medija po naročilu

## odpornost na tlak

Tip	vpet med dvema prirobnicama	končna armatura brez kontra prirobnica
izvedba z vmesno prirobnico	6bar	-
izvedba s prirobnico	6bar	4bar

## Dimenzije



nazivna širina DN [mm]	A	B	C	D	E	diagonala kvadratnega vretena [mm]	prirobnica ISO 5211	teža [približno kg]	
								vmesna prirobnica	držaj
40	75	130	33	67	220	11	F07	2,8	3,6
50	81	138	43	67	220	11	F07	3,4	4,3
65	98	144	46	67	220	11	F07	4,3	5,9
80	110	158	46	67	220	11	F07	4,6	6,7
100	128	173	52	67	220	11	F07	6,6	8,7
125	140	186	56	67	275	14	F07	7,9	10,4
150	155	202	56	67	275	14	F07	9,8	12,2
200	190	240	60	76	340	17	F10	15	28
250	220	270	68	76	340	22	F10	23	35
300	247	300	78	76	340	22	F10	33	50

## KV-vrednost [m<sup>3</sup>/h]

nazivna širina DN [mm]	kot odpiranja lopute								
	10°	20°	30°	40°	50°	60°	70°	80°	90°
40	-	0,9	6,1	15	29	53	92	115	116
50	-	0,9	6,1	15	29	53	92	115	116
65	-	2,5	11	27	51	90	161	240	257
80	-	5,2	21	49	91	156	283	457	508
100	-	9,5	39	88	159	269	487	815	925
125	-	15	69	148	262	434	768	1303	1492
150	-	23	112	228	394	641	1097	1861	2168
200	-	110	211	405	679	1085	1788	3043	3838
250	21	156	310	591	988	1591	2715	4768	5010
300	49	280	381	742	1252	2059	3744	6831	9233

Slike niso zavezujoče.

Pridržane so konstrukcijske, dimenzijske in materialne spremembe.