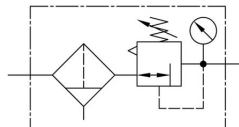


Filterdruckregler G1/4"…G1" Serie FR18



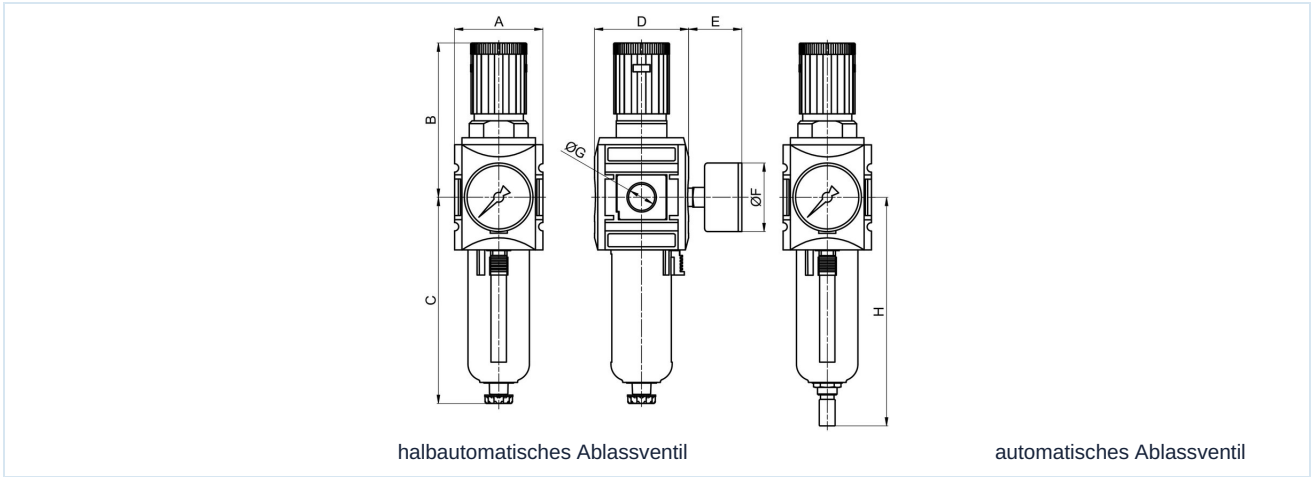
Bauart	Membrandruckregler mit Sekundärentlüftung, Zentrifugalkraft-Prinzip-Filter, Sinter-Filterelement, Schutzkorb, halbautomatisches Ablassventil, Handrad absperbar
Anschluss	G1/4"…G1" nach ISO228/1
Werkstoffe	Gehäuse und Manometeranschluss Polyamid glasfaserverstärkt, Druckanschlüsse Aluminium, Innenteile aus Messing, Kondensatbehälter Polycarbonat, Schutzkorb Polyamid, Dichtungen NBR, Federhaube POM
Funktion	Regelung des Sekundärdruckes plus Filterung der Druckluft
Arretierung	Druckeinstellung kann durch Eindrücken des Drehknopfes arretiert werden
Filtereinsatz	5µm
Befestigungsart	Einbau in Leitungssystem, Halsmutter oder Wandbefestigung mittels Haltewinkel
Einbaulage	vertikal, Ablassschraube unten
Medium	Druckluft
Mediumtemperatur	0…+50°C
Umgebungstemperatur	0…+50°C
Eingangsdruck	1,5…16bar
Regelbereiche	0,1…1bar, 0,1…2bar, 0,2…4bar, 0,5…8bar, 0,5…10bar und 0,5…16bar
Durchflussrichtung	ist durch einen Pfeil gekennzeichnet
Lieferumfang	inklusive Manometer, ohne Vorhängeschloss VS36

Bestellschlüssel

		FR18 - 14 H - 0,1/1 - A			
	1/4"	14			
	3/8"	38			
	1/2"	12			
	3/4"	34			
Anschluss	1"	10			
Durchfluss	Standard (Stelle leer lassen)				
	hohe Durchflussleistung		H		
Druckbereich	0,1…1bar		0,1/1		
	0,1…2bar		0,1/2		
	0,2…4bar		0,2/4		
	0,5…8bar		0,5/8		
	0,5…10bar		0,5/10		
	0,5…16bar		0,5/16		
Ablassventil	halbautomatisches Ablassventil (Stelle leer lassen)				
	automatisches Ablassventil				A



Maßzeichnung



halbautomatisches Ablassventil

automatisches Ablassventil

Anschluss G	Durchfluss bei 6bar* [Nl/min]	A	B	C	D	E	F	H	Gewicht [ca. kg]
G1/4	2200	52	96	130	54	~38	50	145	0,4
G3/8	2600	52	96	130	54	~38	50	145	0,4
G3/8	4300	63	110	147	67	~38	50	163	0,7
G1/2"	5200	63	110	147	67	~38	50	163	0,6
G3/4"	14000	85	137	189	93	~38	63	206	1,3
G1"	14000	85	137	189	93	~38	63	206	1,2

Anschluss	Durchfluss bei 6bar* [Nl/min]	max. Eingangsdruck [bar]	Druckbereich [bar]	Type
G1/4"	2200	16	0,1...1	FR18-14H-0,1/1
G1/4"	2200	16	0,1...2	FR18-14H-0,2/1
G1/4"	2200	16	0,2...4	FR18-14H-0,2/4
G1/4"	2200	16	0,5...8	FR18-14H-0,5/8
G1/4"	2200	16	0,5...10	FR18-14H-0,5/10
G1/4"	2200	16	0,5...16	FR18-14H-0,5/16
G3/8"	2600	16	0,1...1	FR18-38-0,1/1
G3/8"	2600	16	0,1...2	FR18-38-0,2/1
G3/8"	2600	16	0,2...4	FR18-38-0,2/4
G3/8"	2600	16	0,5...8	FR18-38-0,5/8
G3/8"	2600	16	0,5...10	FR18-38-0,5/10
G3/8"	2600	16	0,5...16	FR18-38-0,5/16
G3/8"	4300	16	0,1...1	FR18-38H-0,1/1
G3/8"	4300	16	0,1...2	FR18-38H-0,2/1
G3/8"	4300	16	0,2...4	FR18-38H-0,2/4
G3/8"	4300	16	0,5...8	FR18-38H-0,5/8
G3/8"	4300	16	0,5...10	FR18-38H-0,5/10
G3/8"	4300	16	0,5...16	FR18-38H-0,5/16
G1/2"	5200	16	0,1...1	FR18-12-0,1/1
G1/2"	5200	16	0,1...2	FR18-12-0,2/1
G1/2"	5200	16	0,2...4	FR18-12-0,2/4
G1/2"	5200	16	0,5...8	FR18-12-0,5/8
G1/2"	5200	16	0,5...10	FR18-12-0,5/10
G1/2"	5200	16	0,5...16	FR18-12-0,5/16

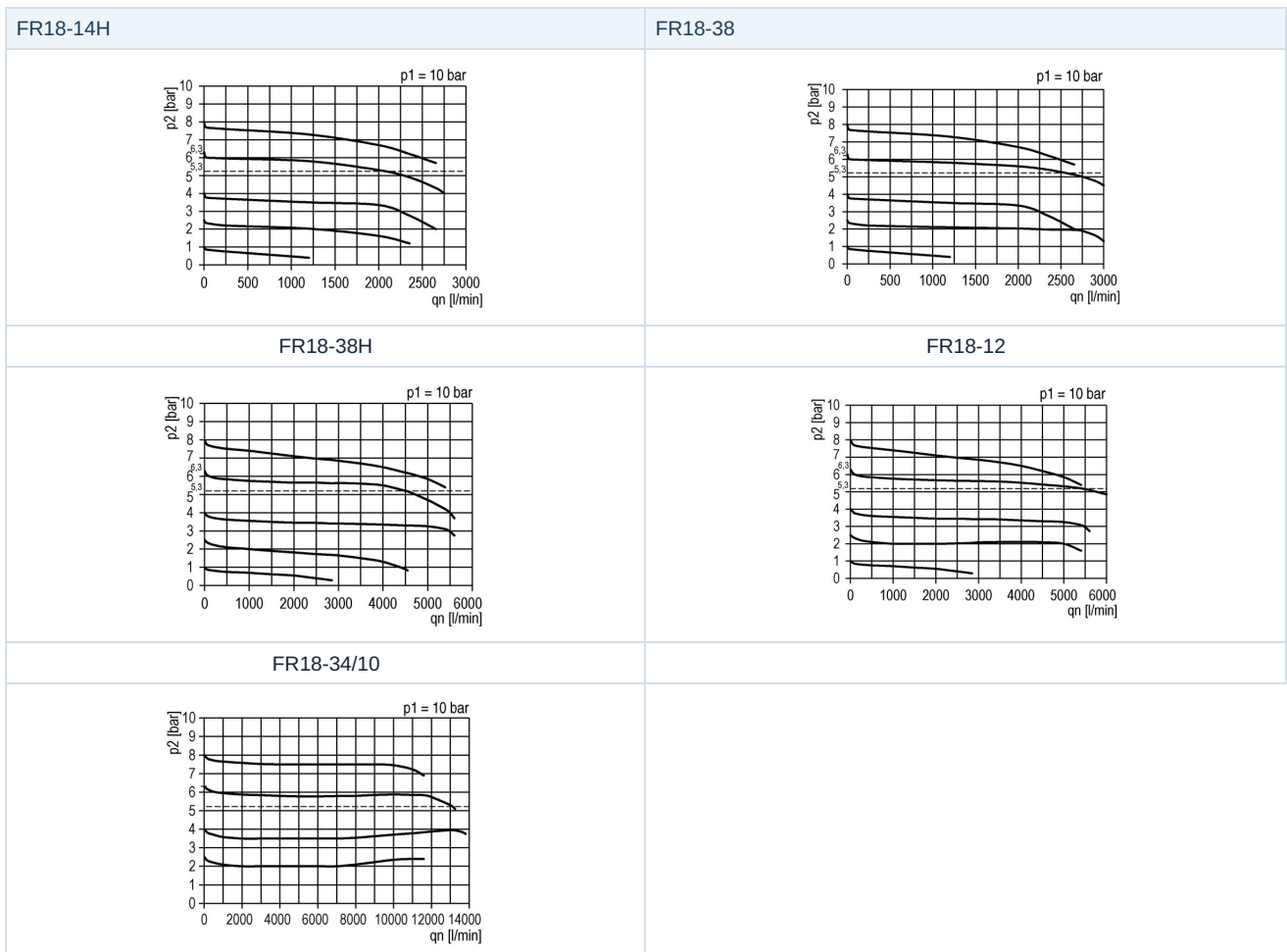
*Durchflussangaben bei Eingangsdruck von 10bar, Ausgangsdruck von 6bar und 1bar Druckabfall



Anschluss	Durchfluss bei 6bar* [Nl/min]	max. Eingangsdruck [bar]	Druckbereich [bar]	Type
G3/4"	14000	16	0,1...1	FR18-34-0,1/1
G3/4"	14000	16	0,1...2	FR18-34-0,2/1
G3/4"	14000	16	0,2...4	FR18-34-0,2/4
G3/4"	14000	16	0,5...8	FR18-34-0,5/8
G3/4"	14000	16	0,5...10	FR18-34-0,5/10
G3/4"	14000	16	0,5...16	FR18-34-0,5/16
G1"	14000	16	0,1...1	FR18-10-0,1/1
G1"	14000	16	0,1...2	FR18-10-0,2/1
G1"	14000	16	0,2...4	FR18-10-0,2/4
G1"	14000	16	0,5...8	FR18-10-0,5/8
G1"	14000	16	0,5...10	FR18-10-0,5/10
G1"	14000	16	0,5...16	FR18-10-0,5/16

*Durchflussangaben bei Eingangsdruck von 10bar, Ausgangsdruck von 6bar und 1bar Druckabfall

Durchflussdiagramme



Zubehör

Bezeichnung	Type
Befestigungsmutter M36x1,5 für G1/4" und G3/8" (Typ FR18-38)	MPN18-14H/38
Befestigungsmutter M42x1,5 für G3/8" (Typ FR18-38H) und G1/2"	MPN18-38H/12
Befestigungsmutter M50x1,5 für G3/4" und G1"	MPN18-34/10
Befestigungswinkel M36x1,5 für G1/4" und G3/8" (Typ FR18-38)	MMP18-14H/38
Befestigungswinkel M42x1,5 für G3/8" (Typ FR18-38H) und G1/2"	MMP18-38H/12
Halterbausatz für G1/4" und G3/8" (Typ FR18-38)	MMB18-14H/38
Halterbausatz für G3/8" (Typ FR18-38H) und G1/2"	MMB18-38H/12
Halterbausatz für G3/4" und G1"	MMB18-34/10

Abbildungen unverbindlich
Konstruktions-, Maß- und Werkstoffänderungen vorbehalten

Pneumatik / Druckluftwartung - Druckregler, Filter und Öler / Wartungsgeräte - Serie 18 / Filterdruckregler Serie FR18

Version 5

139231 / Erzeugt 2026/23 DE

MADE IN EUROPE

+43 512 52076
austria@stasto.eu
© STASTO Automation KG

www.stasto.eu
Serie online öffnen
Seite 4 / 4

