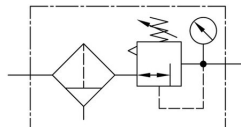


## Szűrő-nyomásszabályozó G1/4" ...G1" Sorozat FR18



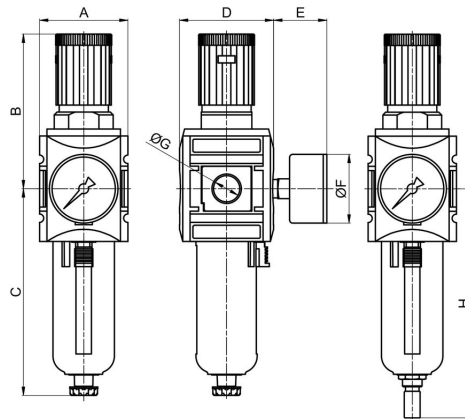
Kivitel	Membrános nyomásszabályozó szekunder szellőztetéssel, Centrifugális erő elvű szűrő, Szinter szűrőbetét, Védőkosár, félautomata leeresztőszelep, Kézikerék elzárható
Csatlakozás	G1/4" ...G1" ISO228/1 szerint
Anyagok	Ház és manométercsatlakozás Üvegszállal erősített poliamid, Nyomáscsatlakozások Alumínium, Belső alkatrészek sárgarézből, Kondenzátumtartály Polikarbonát , Védőkosár Poliamid, Tömítések NBR, Rugóburkolat POM
Funkció	A szekunder nyomás szabályozása és a sűrített levegő szűrése
Reteszelés	A nyomásbeállítás a forgatógomb benyomásával reteszeltető
Szűrőbetét	5µm
Rögzítési mód	Beépítés a csővezetékrendszerbe, Nyakanya vagy Fali rögzítés tartókonzollal
Beépítési helyzet	függőleges, Leeresztőcsavar alsó
Közeg	Sűrített levegő
Közeg hőmérséklete	0...+50°C
Környezeti hőmérséklet	0...+50°C
Bemeneti nyomás	1,5...16bar
Szabályozási tartományok	0,1...1bar, 0,1...2bar, 0,2...4bar, 0,5...8bar, 0,5...10bar és 0,5...16bar
Áramlási irány	nyíllal jelölve van
Szállítási terjedelem	manométerrel együtt, lakat nélkül VS36



## Rendelési kulcs

		FR18 - 14 H - 0,1/1 - A			
	1/4"	14			
	3/8"	38			
	1/2"	12			
	3/4"	34			
<b>Csatlakozás</b>	1"	10			
<b>Átfolyás</b>	Standard (Üresen hagyni)				
	nagy átfolyási teljesítmény		H		
<b>Nyomástartomány</b>	0,1...1bar		0,1/1		
	0,1...2bar		0,1/2		
	0,2...4bar		0,2/4		
	0,5...8bar		0,5/8		
	0,5...10bar		0,5/10		
	0,5...16bar		0,5/16		
<b>Leeresztőszelep</b>	félautomata leeresztőszelep (Üresen hagyni)				
	automatikus leeresztőszelep				A

## Méretez



félautomata leeresztőszelep

automatikus leeresztőszelep

Csatlakozás G	Átfolyás 6 bar-nál* [Nl/min]	A	B	C	D	E	F	H	Tömeg [kb. kg]
G1/4	2200	52	96	130	54	~38	50	145	0,4
G3/8	2600	52	96	130	54	~38	50	145	0,4
G3/8	4300	63	110	147	67	~38	50	163	0,7
G1/2"	5200	63	110	147	67	~38	50	163	0,6
G3/4"	14000	85	137	189	93	~38	63	206	1,3
G1"	14000	85	137	189	93	~38	63	206	1,2



Csatlakozás	Átfolyás 6 bar-nál* [Nl/min]	max. bemeneti nyomás [bar]	Nyomástartomány [bar]	Típus
G1/4"	2200	16	0,1...1	FR18-14H-0,1/1
G1/4"	2200	16	0,1...2	FR18-14H-0,2/1
G1/4"	2200	16	0,2...4	FR18-14H-0,2/4
G1/4"	2200	16	0,5...8	FR18-14H-0,5/8
G1/4"	2200	16	0,5...10	FR18-14H-0,5/10
G1/4"	2200	16	0,5...16	FR18-14H-0,5/16
G3/8"	2600	16	0,1...1	FR18-38-0,1/1
G3/8"	2600	16	0,1...2	FR18-38-0,2/1
G3/8"	2600	16	0,2...4	FR18-38-0,2/4
G3/8"	2600	16	0,5...8	FR18-38-0,5/8
G3/8"	2600	16	0,5...10	FR18-38-0,5/10
G3/8"	2600	16	0,5...16	FR18-38-0,5/16
G3/8"	4300	16	0,1...1	FR18-38H-0,1/1
G3/8"	4300	16	0,1...2	FR18-38H-0,2/1
G3/8"	4300	16	0,2...4	FR18-38H-0,2/4
G3/8"	4300	16	0,5...8	FR18-38H-0,5/8
G3/8"	4300	16	0,5...10	FR18-38H-0,5/10
G3/8"	4300	16	0,5...16	FR18-38H-0,5/16
G1/2"	5200	16	0,1...1	FR18-12-0,1/1
G1/2"	5200	16	0,1...2	FR18-12-0,2/1
G1/2"	5200	16	0,2...4	FR18-12-0,2/4
G1/2"	5200	16	0,5...8	FR18-12-0,5/8
G1/2"	5200	16	0,5...10	FR18-12-0,5/10
G1/2"	5200	16	0,5...16	FR18-12-0,5/16

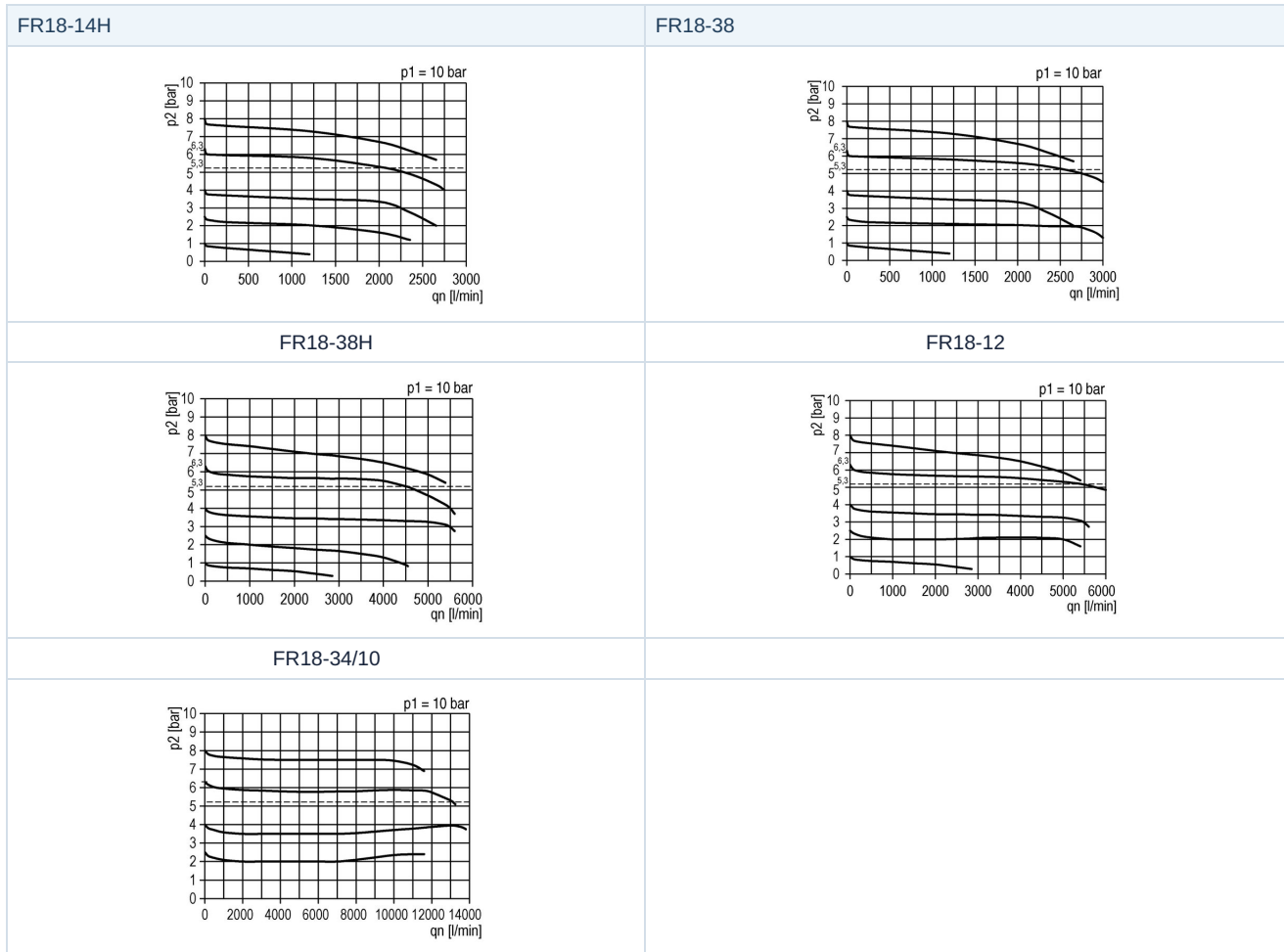
\*Átfolyási adatok 10bar bemeneti nyomásnál, 6bar kimeneti nyomásnál és 1bar nyomásesésnél

Csatlakozás	Átfolyás 6 bar-nál* [Nl/min]	max. bemeneti nyomás [bar]	Nyomástartomány [bar]	Típus
G3/4"	14000	16	0,1...1	FR18-34-0,1/1
G3/4"	14000	16	0,1...2	FR18-34-0,2/1
G3/4"	14000	16	0,2...4	FR18-34-0,2/4
G3/4"	14000	16	0,5...8	FR18-34-0,5/8
G3/4"	14000	16	0,5...10	FR18-34-0,5/10
G3/4"	14000	16	0,5...16	FR18-34-0,5/16
G1"	14000	16	0,1...1	FR18-10-0,1/1
G1"	14000	16	0,1...2	FR18-10-0,2/1
G1"	14000	16	0,2...4	FR18-10-0,2/4
G1"	14000	16	0,5...8	FR18-10-0,5/8
G1"	14000	16	0,5...10	FR18-10-0,5/10
G1"	14000	16	0,5...16	FR18-10-0,5/16

\*Átfolyási adatok 10bar bemeneti nyomásnál, 6bar kimeneti nyomásnál és 1bar nyomásesésnél



## Átfolyási diagramok



## Tartozékok

Megnevezés	Típus
Rögzítő anya M36x1,5 számára G1/4" és G3/8" (Típus FR18-38)	MPN18-14H/38
Rögzítő anya M42x1,5 számára G3/8" (Típus FR18-38H) és G1/2"	MPN18-38H/12
Rögzítő anya M50x1,5 számára G3/4" és G1"	MPN18-34/10
Rögzítőkonzol M36x1,5 számára G1/4" és G3/8" (Típus FR18-38)	MMP18-14H/38
Rögzítőkonzol M42x1,5 számára G3/8" (Típus FR18-38H) és G1/2"	MMP18-38H/12
Tartókészlet számára G1/4" és G3/8" (Típus FR18-38)	MMB18-14H/38
Tartókészlet számára G3/8" (Típus FR18-38H) és G1/2"	MMB18-38H/12
Tartókészlet számára G3/4" és G1"	MMB18-34/10

Az ábrák nem kötelező érvényűek

A konstrukció, a méretek és az anyagok változtatásának joga fenntartva

Pneumatika / Levegőelőkészítők, szűrők, nyomásszabályozók és olajozók / levegőelőkészítők - sorozat 18 / szűrő-nyomásszabályozó sorozat FR18

Verzió 5

139231 / Készült 2026/23 HU

EURÓPÁBAN KÉSZÜLT

+36 20 461 3279

hungary@stasto.eu

© STASTO Automatizálás Kft.

www.stasto.hu

Sorozat megnyitása online

Oldal 4 / 4

