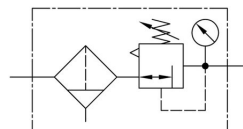


Filtr reduktor ciśnienia G1/4"...G1" Seria FR18



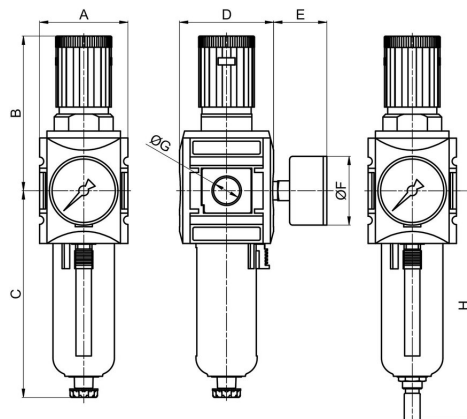
Konstrukcja	Membranowy regulator ciśnienia z odpowietrzeniem wtórnym, Filtr z zasadą siły odśrodkowej, Spiekany wkład filtracyjny, Kosz ochronny, półautomatyczny zawór spustowy, Pokrętko ręczne odcinany
Przylącze	G1/4"...G1" zgodnie z ISO228/1
Materiały	Obudowa i Przylącze manometru Poliamid wzmocniony włóknem szklanym, Przylącza ciśnieniowe Aluminium, Części wewnętrzne z miedzi, Zbiornik kondensatu Poliwęglan, Kosz ochronny Poliamid, Uszczelnienia NBR, Pokrywa sprężyny POM
Funkcja	Regulacja ciśnienia wtórnego plus filtracja sprężonego powietrza
Blokada	Ustawienie ciśnienia można zablokować przez wciśnięcie pokrętki obrotowego
Wkład filtracyjny	5µm
Rodzaj mocowania	Montaż w systemie przewodów, Nakrętka kołnierзова lub Mocowanie ściennie za pomocą kątownika mocującego
Pozycja montażowa	pionowy, Śruba spustowa na dole
Medium	Sprężone powietrze
Temperatura medium	0...+50°C
Temperatura otoczenia	0...+50°C
Ciśnienie wejściowe	1,5...16bar
Zakresy regulacji	0,1...1bar, 0,1...2bar, 0,2...4bar, 0,5...8bar, 0,5...10bar i 0,5...16bar
Kierunek przepływu	jest oznaczony strzałką
Zakres dostawy	wraz z manometrem, bez kłódki VS36



Klucz zamówieniowy

		FR18 - 14 H - 0,1/1 - A			
	1/4"	14			
	3/8"	38			
	1/2"	12			
	3/4"	34			
Przylącze	1"	10			
Przepływ	Standard (Pozostawić puste)				
	wysoka przepustowość przepływu		H		
Zakres ciśnienia	0,1...1bar		0,1/1		
	0,1...2bar		0,1/2		
	0,2...4bar		0,2/4		
	0,5...8bar		0,5/8		
	0,5...10bar		0,5/10		
	0,5...16bar		0,5/16		
Zawór spustowy	półautomatyczny zawór spustowy (Pozostawić puste)				
	automatyczny zawór spustowy				A

Rysunek wymiarowy



półautomatyczny zawór spustowy

automatyczny zawór spustowy

Przylącze G	Przepływ przy 6 barach* [Nl/min]	A	B	C	D	E	F	H	Masa [ok. kg]
G1/4	2200	52	96	130	54	~38	50	145	0,4
G3/8	2600	52	96	130	54	~38	50	145	0,4
G3/8	4300	63	110	147	67	~38	50	163	0,7
G1/2"	5200	63	110	147	67	~38	50	163	0,6
G3/4"	14000	85	137	189	93	~38	63	206	1,3
G1"	14000	85	137	189	93	~38	63	206	1,2



Przyłącze	Przepływ przy 6 barach* [Nl/min]	maks. ciśnienie wejściowe [bar]	Zakres ciśnienia [bar]	Typ
G1/4"	2200	16	0,1...1	FR18-14H-0,1/1
G1/4"	2200	16	0,1...2	FR18-14H-0,2/1
G1/4"	2200	16	0,2...4	FR18-14H-0,2/4
G1/4"	2200	16	0,5...8	FR18-14H-0,5/8
G1/4"	2200	16	0,5...10	FR18-14H-0,5/10
G1/4"	2200	16	0,5...16	FR18-14H-0,5/16
G3/8"	2600	16	0,1...1	FR18-38-0,1/1
G3/8"	2600	16	0,1...2	FR18-38-0,2/1
G3/8"	2600	16	0,2...4	FR18-38-0,2/4
G3/8"	2600	16	0,5...8	FR18-38-0,5/8
G3/8"	2600	16	0,5...10	FR18-38-0,5/10
G3/8"	2600	16	0,5...16	FR18-38-0,5/16
G3/8"	4300	16	0,1...1	FR18-38H-0,1/1
G3/8"	4300	16	0,1...2	FR18-38H-0,2/1
G3/8"	4300	16	0,2...4	FR18-38H-0,2/4
G3/8"	4300	16	0,5...8	FR18-38H-0,5/8
G3/8"	4300	16	0,5...10	FR18-38H-0,5/10
G3/8"	4300	16	0,5...16	FR18-38H-0,5/16
G1/2"	5200	16	0,1...1	FR18-12-0,1/1
G1/2"	5200	16	0,1...2	FR18-12-0,2/1
G1/2"	5200	16	0,2...4	FR18-12-0,2/4
G1/2"	5200	16	0,5...8	FR18-12-0,5/8
G1/2"	5200	16	0,5...10	FR18-12-0,5/10
G1/2"	5200	16	0,5...16	FR18-12-0,5/16

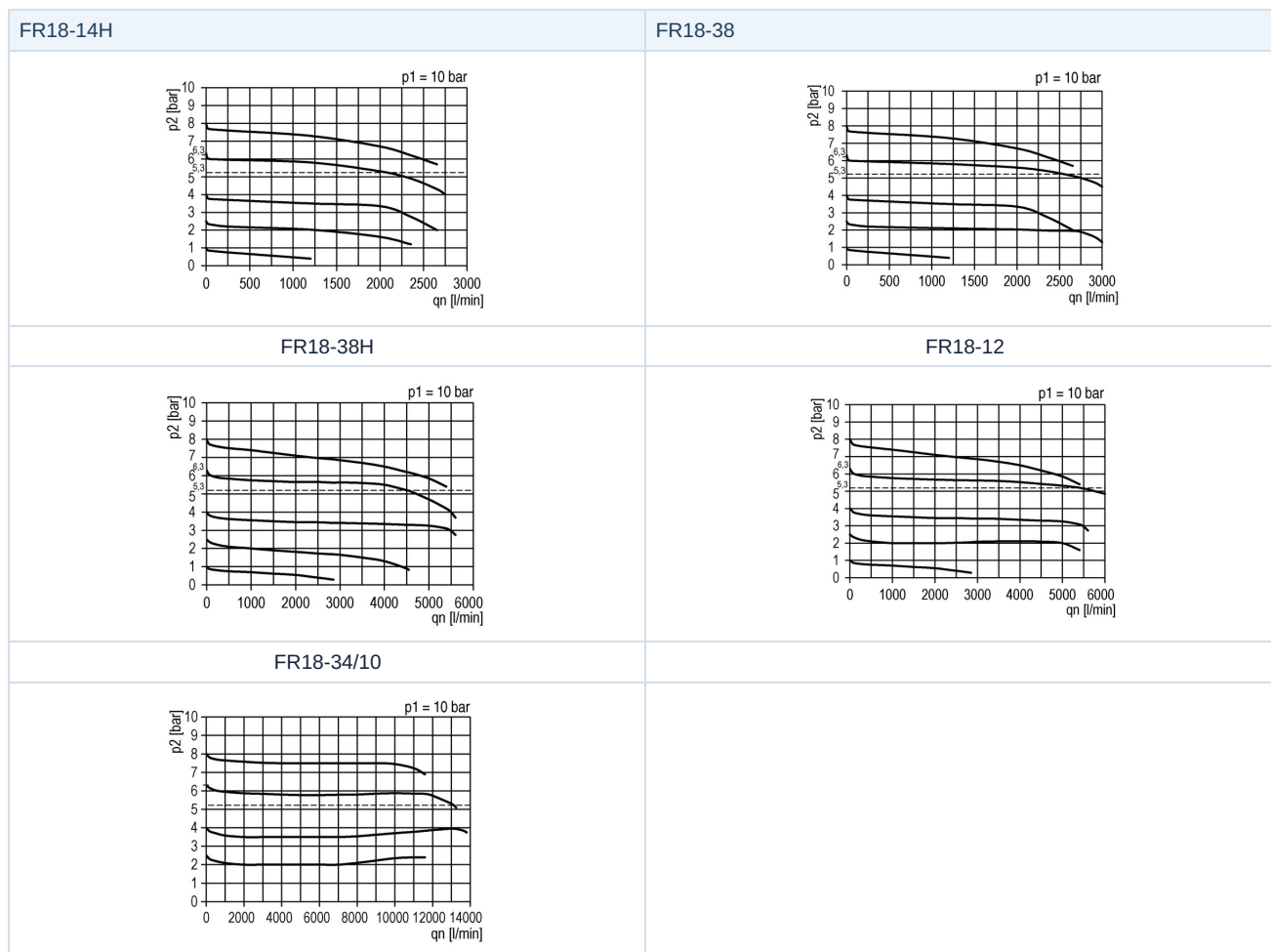
*Wartości przepływu przy ciśnieniu na wejściu 10bar, ciśnieniu na wyjściu 6bar i spadku ciśnienia 1bar

Przyłącze	Przepływ przy 6 barach* [Nl/min]	maks. ciśnienie wejściowe [bar]	Zakres ciśnienia [bar]	Typ
G3/4"	14000	16	0,1...1	FR18-34-0,1/1
G3/4"	14000	16	0,1...2	FR18-34-0,2/1
G3/4"	14000	16	0,2...4	FR18-34-0,2/4
G3/4"	14000	16	0,5...8	FR18-34-0,5/8
G3/4"	14000	16	0,5...10	FR18-34-0,5/10
G3/4"	14000	16	0,5...16	FR18-34-0,5/16
G1"	14000	16	0,1...1	FR18-10-0,1/1
G1"	14000	16	0,1...2	FR18-10-0,2/1
G1"	14000	16	0,2...4	FR18-10-0,2/4
G1"	14000	16	0,5...8	FR18-10-0,5/8
G1"	14000	16	0,5...10	FR18-10-0,5/10
G1"	14000	16	0,5...16	FR18-10-0,5/16

*Wartości przepływu przy ciśnieniu na wejściu 10bar, ciśnieniu na wyjściu 6bar i spadku ciśnienia 1bar



Wykresy przepływu



Akcesoria

Nazwa	Typ
Nakrętka mocująca M36x1,5 dla G1/4" i G3/8" (Typ FR18-38)	MPN18-14H/38
Nakrętka mocująca M42x1,5 dla G3/8" (Typ FR18-38H) i G1/2"	MPN18-38H/12
Nakrętka mocująca M50x1,5 dla G3/4" i G1"	MPN18-34/10
Kątownik mocujący M36x1,5 dla G1/4" i G3/8" (Typ FR18-38)	MMP18-14H/38
Kątownik mocujący M42x1,5 dla G3/8" (Typ FR18-38H) i G1/2"	MMP18-38H/12
Zestaw mocujący dla G1/4" i G3/8" (Typ FR18-38)	MMB18-14H/38
Zestaw mocujący dla G3/8" (Typ FR18-38H) i G1/2"	MMB18-38H/12
Zestaw mocujący dla G3/4" i G1"	MMB18-34/10

Ilustracje niewiążące

Zastrzega się możliwość zmian konstrukcyjnych, wymiarowych i materiałowych

Pneumatyka / Zespoły przygotowania sprężonego powietrza - regulatory ciśnienia, filtry i olejkarki / Zespoły przygotowania sprężonego powietrza - seria 18 / regulator ciśnienia z filtrem Seria FR18

Wersja 5

139231 / Utworzono 2026/23 PL

WYPRODUKOWANO W EUROPIE

+48 22 3970755 0

poland@stasto.eu

© STASTO Automation Sp.z o.o.

www.stasto.pl

Otwórz serię online

Strona 4 / 4

