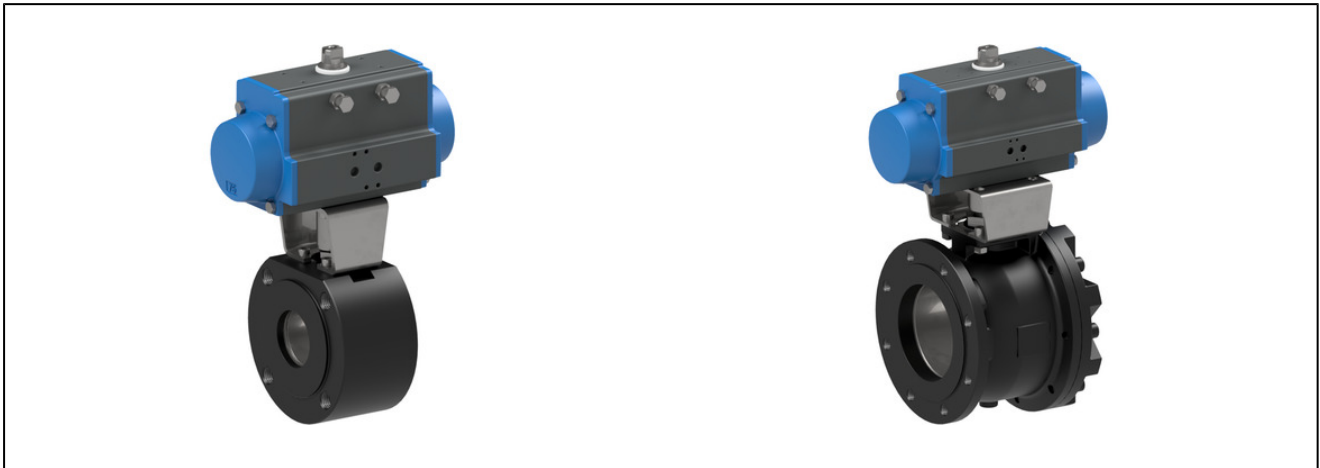
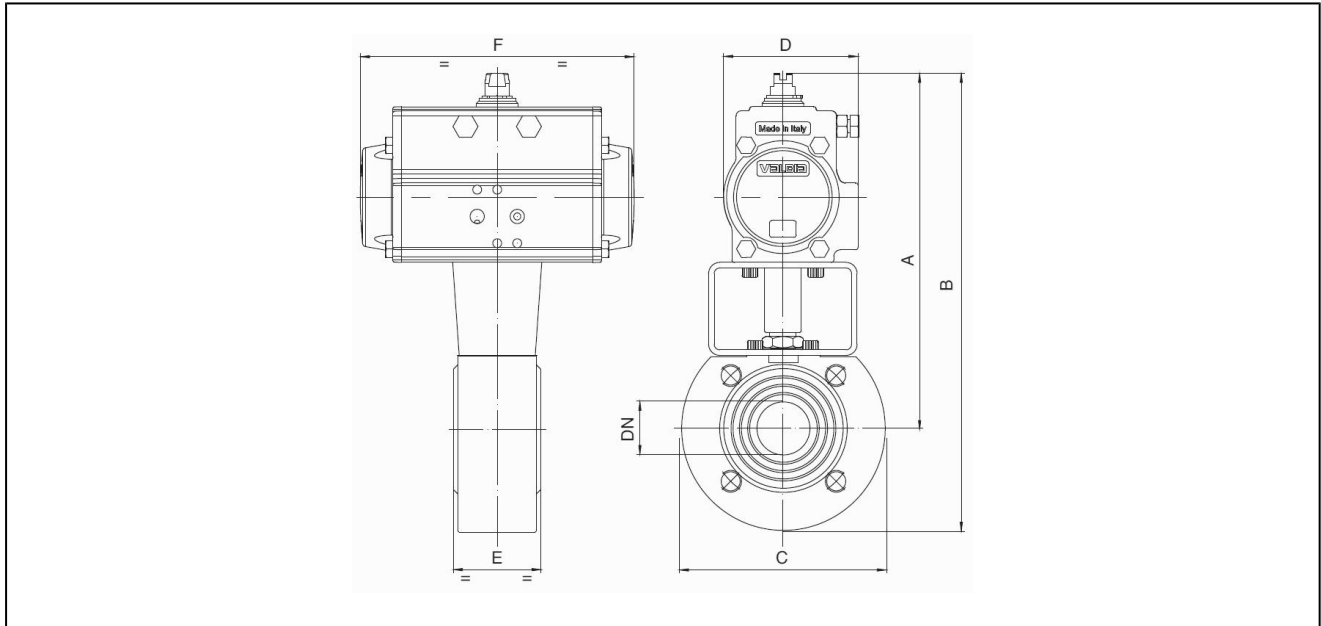


přírubové kohouty z oceli s otočným pneumatickým pohonem série BA043



konstrukce	kulový kohout: průchozí kohout s plovoucí koule, plný průtok, kompenzační vrtání pohon: 2 protilehlými písty, elastické těsnění, pohon odpovídá ISO 5211, potažmo dle NAMUR, koncové polohy oboustranně +/-5° nastavitelné
funkce	k dispozici dvojitý nebo jednočinný provedení
připojení	příruby DN15...DN150 dle EN1092, PN16
materiály standardní provedení	pohon: hliník tvrdě eloxovaný, ocelový pastorek poniklovaný, vedení pístnice POM, těsnění NBR kulový kohout: těleso ocel, koule z nerez 1.4301, těsnění koule z PTFE, těsnění vřetene PTFE/FKM
oblast použití	kapaliny a plyny skupiny 1 dle směrnice PRD 2014/68/EU, které nenapadají použité materiály.
teplota média	-20...+160°C
teplota okolí	-20...+85°C
pracovní tlak	vakuem max. 10 ⁻³ Torr do jmenovitého tlaku podle tabulky a grafu závislosti tlaku na teplotě
řídící médium	filtrovaný a mazaný nebo nemazaný tlakový vzduch
ovládací tlak	5,5...8bar, přizpůsobení pro nízké řídicí tlaky je možné
způsob upevnění	montáž do pevného rozvodu
montážní poloha	libovolně
další provedení	pastorek z nerez, kulový kohout antistatické provedení ATEX EX II 2G Ex h IIC T6...T1 Gb / II 2D Ex h IIIC T85°C...T450°C Db, pohon ATEX II 2G/D c T6 fire-safe, teploty okolí z -40...+85°C případně -20...+150°C na dotaz
příslušenství	namontovaný ruční, pneumatický nebo elektrický řídicí ventil elektrická hlášení koncové polohy, pozicionér I/P případně P/P provedení regulace rychlosti spínání
informace z objednávky	Zadejte prosím při objednávce řídicí tlak, pracovní médium, pracovní tlak a pracovní teplotu
doporučení pro použití	Údaje o tlaku a teplotě jsou maximální hodnoty za normálních podmínek pro mazaná nebo neodolejovaná média. Zejména odmaštěná média redukují uváděné hodnoty a zvyšují potřebný moment otáčení. Pro tyto zvláštní případy doporučujeme předem s námi konzultovat. Při volbě armatury je nutno vzít za základ nejnižší řídicí tlak v zařízení

rozměry



kulové kohouty s dvojitým pohonem

DN DN[mm]	max. provozní tlak [bar] do 85°C	A	B	C	D	E	F	druh pohonu	Kv - hodnoty [m ³ /h]	hmotnost [cca kg]	typ
15	16	183	228,5	90	71	35	141	PAD052	19,2	3,1	BA043-15-D0
20	16	188	238	100	71	40	141	PAD052	35	3,3	BA043-20-D0
25	16	193	248	110	71	46	141	PAD052	64,5	4,1	BA043-25-D0
32	16	200	266	130	71	54	141	PAD052	103,8	5,6	BA043-32-D0
40	16	227	297	140	81	64	164	PAD063	174	6,3	BA043-40-D0
50	16	253	328	150	95	82	210	PAD075	301,3	9,2	BA043-50-D0
65	16	282	370	175	106	103	241	PAD085	545,7	14,6	BA043-65-D0
80	16	292	387	190	106	122	241	PAD085	872,5	19,6	BA043-80-D0
100	16	341	451	220	123	152	275	PAD100	1363,3	27,0	BA043-100-D0
125	16	398	523	250	137	196	333	PAD115	2360,3	49,0	BA043-125-D0
150	16	438	585	300	148	232	372	PAD125	3671,1	73,0	BA043-150-D0

ATEX-provedení jsou označeny označením A na konci kódu.

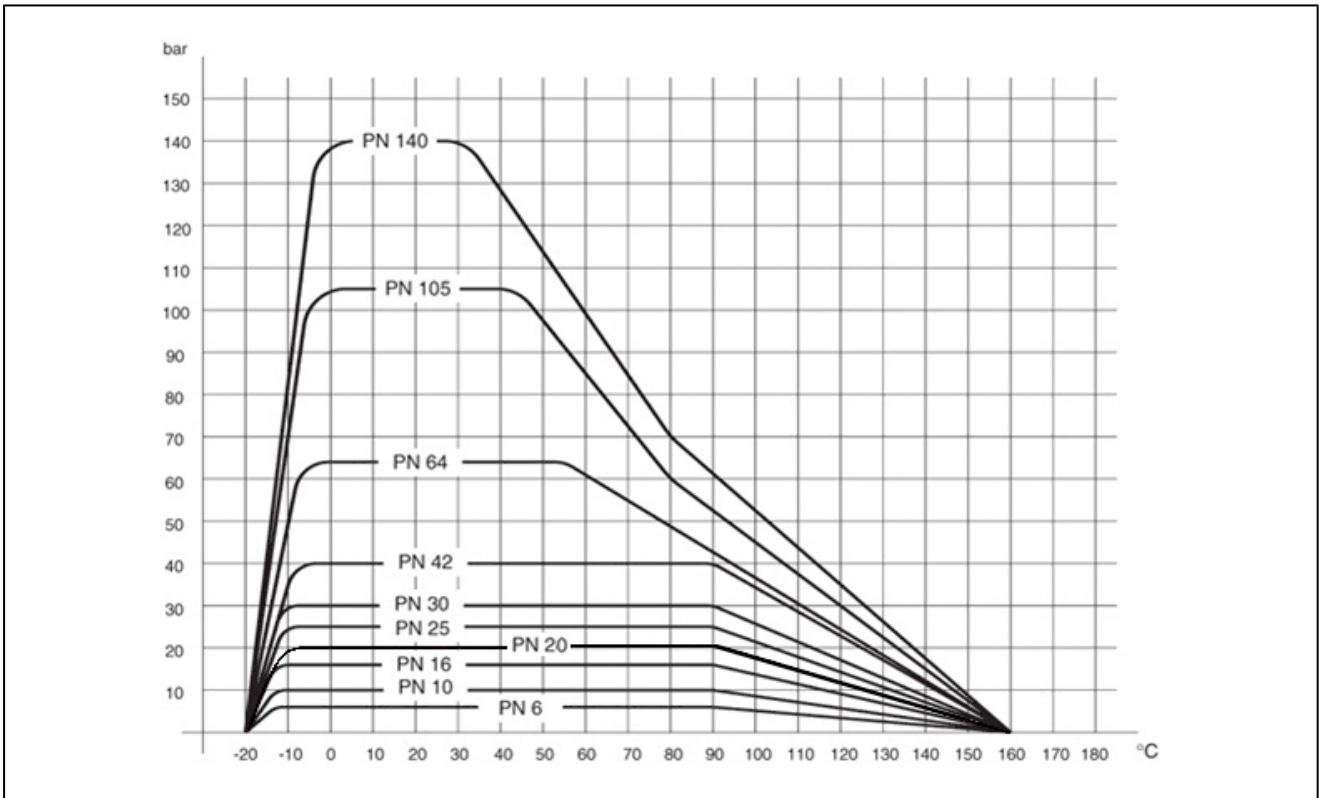
kulové kohouty s jednočinným pohonem

DN DN[mm]	max. provozní tlak [bar] do 85°C	A	B	C	D	E	F	druh pohonu	Kv - hodnoty [m ³ /h]	hmotnost [cca kg]	typ
15	16	194	299	90	81	35	164	PAS0635	19,2	3,5	BA043-15-S0
20	16	200	250	100	81	40	164	PAS0635	35	4,1	BA043-20-S0
25	16	205	260	110	81	46	164	PAS0635	64,5	4,9	BA043-25-S0
32	16	250	319	130	106	54	241	PAS0855	103,8	9,6	BA043-32-S0
40	16	259	329	140	106	64	241	PAS0855	174	9,7	BA043-40-S0
50	16	281	356	150	123	82	275	PAS1005	301,3	13,6	BA043-50-S0
65	16	349	437	175	137	103	333	PAS1155	545,7	24,8	BA043-65-S0
80	16	372	466	190	148	122	372	PAS1255	872,5	28,3	BA043-80-S0
100	16	387	497	220	148	152	372	PAS1255	1363,3	35,8	BA043-100-S0
125	16	434	557	250	187	196	500	PAS1605	2360,3	70,5	BA043-125-S0
150	16	538	658	300	217	232	579	PAS2005	3671,1	137,8	BA043-150-S0

pokud není uvedeno jinak jsou jednočinné pohony dodávány v provedení NC (pružina zavírá).

ATEX-provedení jsou označeny označením A na konci kódu.

diagram závislosti tlaku na teplotě



vyobrazení jsou nezávazná
změna konstrukce, rozměrů a materiálů vyhrazena.