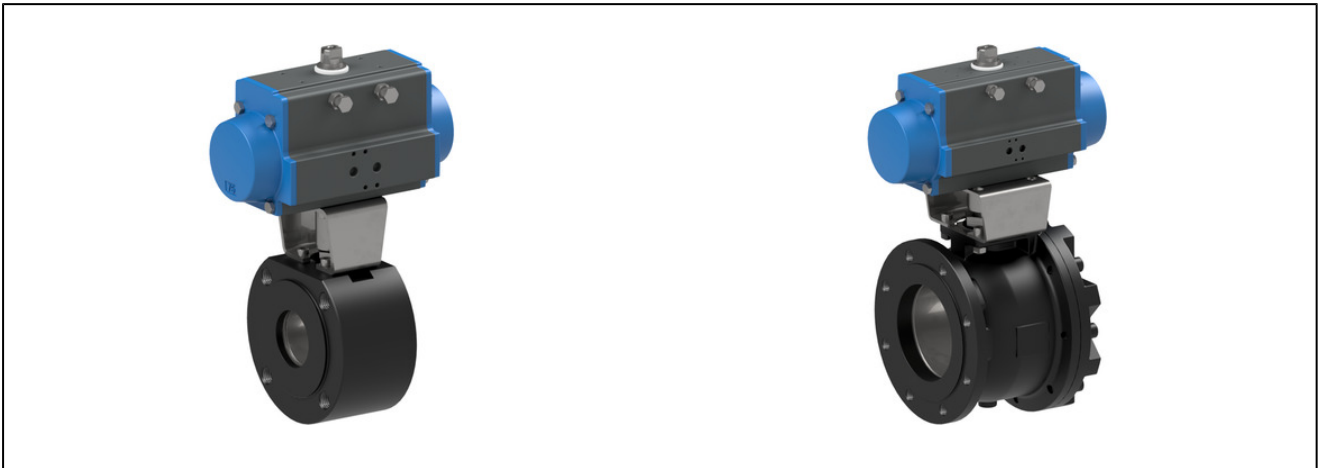
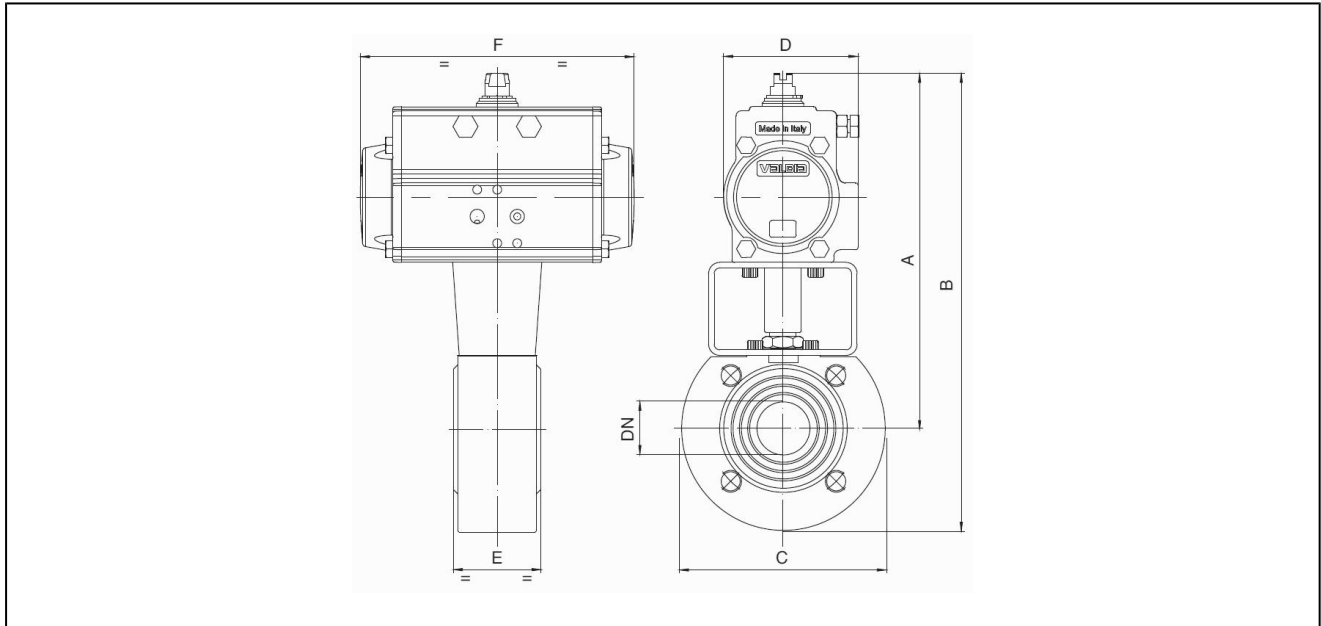


kuglasti ventil sa prirubnicom od čelika sa pneumatskim aktuatorom serije BA043



tip konstrukcije	kuglasti ventil: dvosmerni kuglasti ventil sa plutajućom kuglom, pun otvor, kompenzacioni otvor aktuator: klipni aktuator sa 2 kontradelujuća klipa, elastičnom zaptivkom, aktuator odgovara ISO 5211 i NAMUR preporukama, krajnji položaj +/-5° sa obe strane
funkcija	isporučeno dvosmernog ili jednosmernog dejstva konstrukcija
priključak	prirubnica DN15...DN150 prema EN1092, PN16
materijali	aktuator: aluminijum tvrdo anodno oksidiran, zupčanik od niklovanog čelika, vođica klipa POM, zaptivke NBR
standardna konstrukcija	kuglasti ventil: čelično telo, kugla AISI 304, sedišta kugle od PTFE, zaptivka vretena PTFE/FKM
aplikacija	tečnosti i gasovi iz grupe 1 i 2 prema PED 2014/68/EG ne oštećuju korišćeni materijal.
temperatura medija	-20...+160°C
temperatura okoline	-20...+85°C
radni pritisak	vakuum max. 10^{-3} Torr do nominalnog pritiska prema tabeli i dijagramu pritisak-temperatura
komandni fluid	prečišćen i zauljen ili nezauljen komprimovani vazduh
komandni pritisak	5,5...8bar, prilagodjavanje za nizak komandni pritisak na poseban zahtev
način pričvršćivanja	u cevnoj instalaciji
položaj montaže	bilo koji
posebna verzija	zupčanik od nerđajućeg čelika, kuglasti ventil antistatična verzija ATEX EX II 2G Ex h IIC T6...T1 Gb / II 2D Ex h IIC T85°C...T450°C Db, aktuator ATEX II 2G/D c T6 Zaštićen od požara, temperatura okruženja od -40...+85°C odnosno -20...+150°C na zahtev
pribor	montiran ručni pneumatski ili električni regulacioni ventil elektro signal krajnjeg položaja, I/P ili P/P pozicioner kontrola brzine kretanja
polje za porudžbenice	u slučaju porudžbine navesti kontrolni pritisak, radni medijum i radni pritisak
primena	Vrednosti pritiska i temperature su maksimalne vrednosti za zauljene i nezauljene radne fluide. U izuzetno suvim (nezauljenim) radnim fluidima smanjiti date vrednosti i povećati potrebni moment. Na graničnim linijama preporučujemo prethodne konsultacije. pri izboru armature kao osnova se uzima najniži kontrolni pritisak u opremi

dimenzije



kuglasti ventili sa aktuatorom dvosmernog dejstva

nominalni otvor DN[mm]	maksimalni radni pritisak [bar] do 85°C	A	B	C	D	E	F	tip aktuatora	KV-vrednost [m ³ /h]	težina [oko kg]	tip
15	16	183	228,5	90	71	35	141	PAD052	19,2	3,1	BA043-15-D0
20	16	188	238	100	71	40	141	PAD052	35	3,3	BA043-20-D0
25	16	193	248	110	71	46	141	PAD052	64,5	4,1	BA043-25-D0
32	16	200	266	130	71	54	141	PAD052	103,8	5,6	BA043-32-D0
40	16	227	297	140	81	64	164	PAD063	174	6,3	BA043-40-D0
50	16	253	328	150	95	82	210	PAD075	301,3	9,2	BA043-50-D0
65	16	282	370	175	106	103	241	PAD085	545,7	14,6	BA043-65-D0
80	16	292	387	190	106	122	241	PAD085	872,5	19,6	BA043-80-D0
100	16	341	451	220	123	152	275	PAD100	1363,3	27,0	BA043-100-D0
125	16	398	523	250	137	196	333	PAD115	2360,3	49,0	BA043-125-D0
150	16	438	585	300	148	232	372	PAD125	3671,1	73,0	BA043-150-D0

za ATEX verzije dodajte -A na kraju tipa.

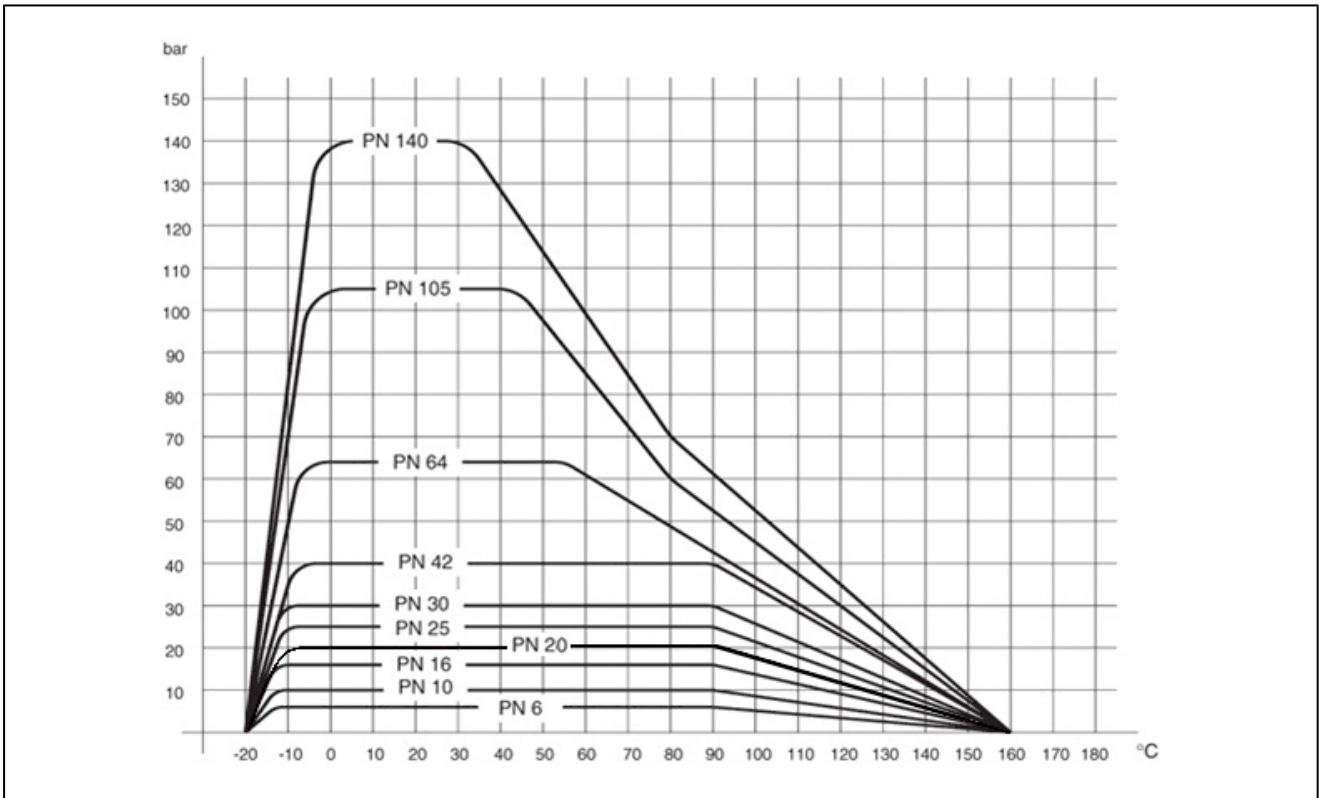
kuglasti ventili sa aktuatorom jednosmernog dejstva

nominalni otvor DN[mm]	maksimalni radni pritisak [bar] do 85°C	A	B	C	D	E	F	tip aktuatora	KV-vrednost [m ³ /h]	težina [oko kg]	tip
15	16	194	299	90	81	35	164	PAS0635	19,2	3,5	BA043-15-S0
20	16	200	250	100	81	40	164	PAS0635	35	4,1	BA043-20-S0
25	16	205	260	110	81	46	164	PAS0635	64,5	4,9	BA043-25-S0
32	16	250	319	130	106	54	241	PAS0855	103,8	9,6	BA043-32-S0
40	16	259	329	140	106	64	241	PAS0855	174	9,7	BA043-40-S0
50	16	281	356	150	123	82	275	PAS1005	301,3	13,6	BA043-50-S0
65	16	349	437	175	137	103	333	PAS1155	545,7	24,8	BA043-65-S0
80	16	372	466	190	148	122	372	PAS1255	872,5	28,3	BA043-80-S0
100	16	387	497	220	148	152	372	PAS1255	1363,3	35,8	BA043-100-S0
125	16	434	557	250	187	196	500	PAS1605	2360,3	70,5	BA043-125-S0
150	16	538	658	300	217	232	579	PAS2005	3671,1	137,8	BA043-150-S0

aktuatori jednosmernog dejstva su isporučeni "normalno zatvoreni" (NC), ako se drugačije ne naglasi u vašoj porudžbenici.

za ATEX verzije dodajte -A na kraju tipa.

diajagram pritisak-temperatura



ilustracije su samo za informaciju i bez obaveza
sve konstrukcije, konfiguracije, mere i materijali podležu promenama bez prethodne najave