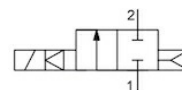


## 2/2Cestný elektromagnetický ventil - pilotně ovládaný Série SL200



bez proudu zavřeno

Konstrukční provedení	2/2cestný elektromagnetický ventil s membránovým uzávěrem, pilotně ovládaný, bez proudu zavřeno
Připojení	G3/8"…G1/2" podle ISO228/1
Materiály	Tělo Mosaz, Vodicí trubka Nerezová ocel jednodílný, Vnitřní díly Mosaz a Nerezová ocel podobná 1.4104, Materiál membrány NBR, EPDM nebo FKM
Oblast použití	plynná a kapalná média, která nenapadají použité materiály
Viskozita	max. 12mm <sup>2</sup> /s (cst)
Doba spínání	v závislosti na provozním tlaku a médiu
Teplota média	v závislosti na materiálu těsnění a magnetické cívce
Teplota okolí	viz tabulka „Magnetická cívka“
Způsob upevnění	Montáž do pevného potrubního systému
Montážní poloha	libovolně

### Elektrické údaje:

Typ cívky	Typ BDA, šířka konektoru 32mm (Standardní cívka) Typ BDV, šířka konektoru 32mm (Cívka pro vlhké prostředí) Typ GDH/GDV, šířka konektoru 32mm (Cívka pro vyšší tlaky, Cívka pro vlhké prostředí)
Elektrické připojení	Přístrojová zásuvka podle EN175301-803-Form A (viz vlastní datový list)
Druh napětí	Střídavé a stejnosměrné napětí
Standardní napětí	230V/50-60Hz, 24V/50-60Hz, 24VDC
Speciální napětí	12…380V/50Hz nebo 60Hz, 12…220VDC
Připustné kolísání napětí	AC +10%/-15%, DC +10%/-5%
Příkon	viz tabulka „Příkon magnetických cívek“
Doba sepnutí	100% doba sepnutí (trvalý provoz)
Stupeň krytí	IP65 podle EN 60529 při správně namontované přístrojové zásuvce (ochrana proti vniknutí prachu a tryskající vodě)
Pokyn k použití	Při objednávce uveďte prosím napětí a druh proudu. Vždy doporučujeme předřadit filtr nečistot, aby při znečištění média nedocházelo k poruchám funkce.. Tyto ventily lze použít také pro hrubé vakuum, pokud je k dispozici minimální diferenční tlak 0,1 bar..



## Typový klíč

	SL200	-	38	-	V	-	A S 01	-	01
Typ	SL200								
Připojení	G3/8"		38						
	G1/2"		12						
Těsnění	Standardní těsnění NBR - Nechat prázdné								
	EPDM				E				
	FKM				V				
Cívka	bez cívky - Nechat prázdné								
	BDA Standardní cívka - Schválení CE						A		
	BDV Cívka pro vlhké prostředí - Schválení CE-CSA-UL-VDE						C		
	GDH Cívka pro vyšší tlaky - Cívka pro vlhké prostředí - Schválení CE						D		
	GDV Cívka pro vyšší tlaky - Cívka pro vlhké prostředí - Schválení CE-CSA-UL-VDE						E		
Přístrojová zástrčka	bez přístrojové zástrčky - Nechat prázdné								
	Standardní						S		
	s vestavěnou LED-žlutou a VDR						L		
Napětí	s vstříkovaným PVC kabelem (2 m)						M		
	220-230V/50-60Hz							01	
	230V/50-240V/60Hz							02	
	24VDC							03	
	24V/50-60Hz							04	
	12VDC							05	
	48VDC							06	
	110VDC							07	
	220VDC							08	
	42V/50Hz							10	
	48V/50Hz							11	
	110V/50-60Hz							13	
	110V/50-120V/60Hz							14	
	380V/50-60Hz							16	
220-240V/50-60Hz							20		
Speciální provedení	popsáno v textu článku								01

## Možnosti použití jednotlivých těsnících materiálů

Materiál	Teplota média	Příklady použití
NBR	-10...90°C	Vzduch, Voda, neutrální plyny a kapaliny
EPDM	-10...140°C	Horká voda, Pára, Kyslík
FKM	-10...140°C	Oleje, Benzín, Nafta

## Magnetické cívky

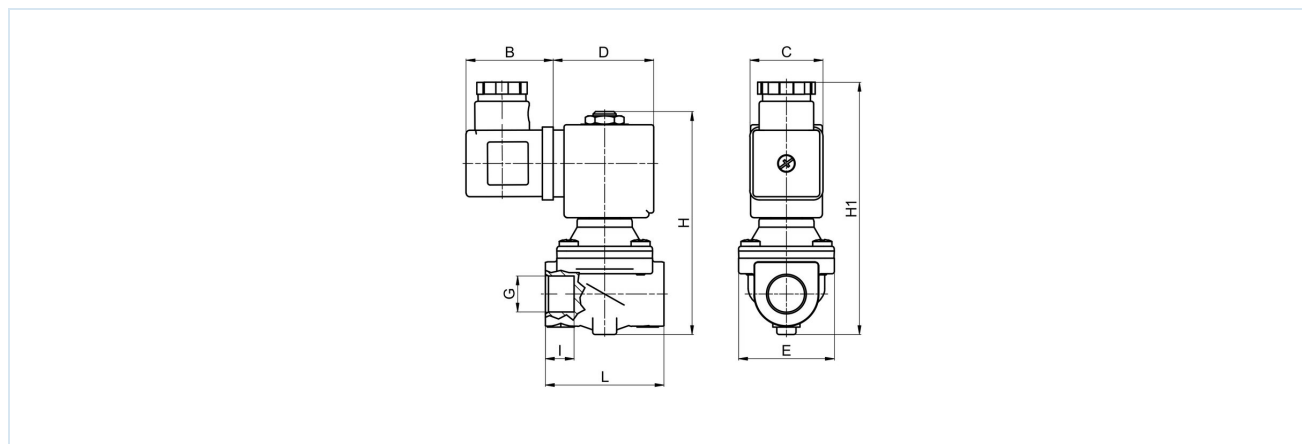
Typ	Stupeň krytí	Vložka	Teplota okolí	Schválení
BDA	IP65	Teplota média do max. 120°C	-10...+40°C	CE
BDV	IP65	Teplota média až max. 180°C, vysoká vlhkost vzduchu	-20...+60°C	CE-CSA-UL-VDE
GDV.....S	IP65	Teplota média až max. 180°C, vysoká vlhkost vzduchu	-20...+60°C	CE
GDV.....Y	IP65	Teplota média až max. 180°C, vysoká vlhkost vzduchu	-20...+60°C	CE-CSA-UL-VDE
GDH	IP65	Teplota média až max. 180°C, vysoká vlhkost vzduchu	-20...+40°C	CE



## Příkony magnetických cívek

Napětí	Utahovací výkon (Střídavý proud) VA	Přidrzná síla (Střídavý proud) VA	Přidrzná síla (Stejnsměrný proud) provozní teplota W	Typ
12VDC	-	-	11	BDA08012CS
24V/50-60Hz	25	14,5	-	BDA08024DS
24VDC	-	-	11	BDA08024CS
42V/50Hz	25	14,5	-	BDA08042AS
48V/50Hz	25	14,5	-	BDA08048AS
110V/50-60Hz	25	14,5	-	BDA08110DS
110VDC	-	-	8	BDA08110CS
220-230V/50-60Hz	25	14,5	-	BDA08223DS
380V/50-60Hz	25	14,5	-	BDA08380DS
24V/50-60Hz	38,5	17	-	BDV08024DY
24VDC	-	-	11	BDV08024CY
110V/50Hz 120V/60Hz	36,1	15	-	BDV08110AY
230V/50Hz 240V/60Hz	25	16	-	BDV08230AY
12VDC	-	-	23	GDH14012CS
24V/50-60Hz	59,5	27	-	GDV14024DY
24VDC	-	-	14	GDV14024CY
48VDC	-	-	14	GDH14048CS
110V/50Hz 120V/60Hz	57,5	31	-	GDV14110AY
230V/50Hz 240V/60Hz	62	31	-	GDV14230AY
220VDC	-	-	14	GDV14220CS

## Rozměry



Připojení G	Jmenovitá světlost DN[mm]	Tlakový rozsah [bar]		B	C	D	E	H	H1	I	L	Hodnota KV [m <sup>3</sup> /h Voda]	Hmotnost [cca kg]	Cívka	Typ
		AC	DC												
G3/8"	12	0,1...20	0,1...10	36	30	42	40	94,5	106	10	50	2,1	0,50	BD.	SL200-38
G3/8"	12	0,1...20	0,1...20	36	52	55	40	94,5	106	10	50	2,1	0,75	GD.	SL200-38
G1/2"	12	0,1...20	0,1...10	36	30	42	40	94,5	106	10	50	2,7	0,50	BD.	SL200-12
G1/2"	12	0,1...20	0,1...20	36	52	55	40	94,5	106	10	50	2,7	0,75	GD.	SL200-12

Vyobrazení nezávazné

Vyhrazujeme si právo na konstrukční, rozměrové a materiálové změny.

Armatury / Elektromagnetické ventily / 2/2-cestné elektromagnetické ventily - nepřímé řízení / 2/2 cestný elektromagnetický ventil série SL200, 21H

Verze 6

137899 / Vygenerováno 2026/23 CS

VYROBENO V EVROPĚ

+420 317 701700 00

lan@stasto.cz

© STASTO Automation s.r.o.

www.stasto.cz

Otevřít sérii online

Strana 3 / 3

