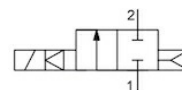


## 2/2 - Wege Magnetventil - vorgesteuert Serie SL200



stromlos geschlossen

Bauart	2/2-Wegemagnetventil mit Membranabschluss, vorgesteuert, stromlos geschlossen
Anschluss	G3/8"...G1/2" nach ISO228/1
Werkstoffe	Körper Messing, Führungsrohr Edelstahl einteilig, Innenteile Messing und Edelstahl ähnlich 1.4104, Membranwerkstoff NBR, EPDM oder FKM
Einsatzbereich	gasförmige und flüssige Medien, die die verwendeten Werkstoffe nicht angreifen
Viskosität	max. 12mm <sup>2</sup> /s (cst)
Schaltzeit	abhängig von Betriebsdruck und Medium
Mediumstemperatur	abhängig vom Dichtwerkstoff und Magnetspule
Umgebungstemperatur	siehe Tabelle "Magnetspule"
Befestigungsart	Einbau in starres Leitungssystem
Einbaulage	beliebig

### Elektrische Daten:

Spulentyp	Type BDA, Steckerbreite 32mm (Standardspule) Type BDV, Steckerbreite 32mm (Spule für feuchte Umgebung) Type GDH/GDV, Steckerbreite 32mm (Spule für höhere Drücke, Spule für feuchte Umgebung)
Elektrischer Anschluss	Gerätesteckdose nach EN175301-803-Form A (siehe eigenes Datenblatt)
Spannungsart	Wechsel- und Gleichspannung
Standardspannung	230V/50-60Hz, 24V/50-60Hz, 24VDC
Sonderspannungen	12...380V/50Hz oder 60Hz, 12...220VDC
Zul. Spannungsschwankung	AC +10%/-15%, DC +10%/-5%
Leistungsaufnahme	siehe Tabelle "Leistungsaufnahme der Magnetspulen"
Einschaltdauer	100% Einschaltdauer (Dauerbetrieb)
Schutzart	IP65 nach EN 60529 bei ordnungsgemäß montierter Gerätesteckdose (Schutz gegen Staubeintritt und Strahlwasser)
Anwendungshinweis	Bei Bestellung bitte Spannung und Stromart angeben. Wir empfehlen immer einen Schmutzfänger vorzuschalten, damit bei Verschmutzung des Mediums keine Funktionsstörungen auftreten. Diese Ventile können auch für Grobvakuum eingesetzt werden, wenn der Minstdifferenzdruck von 0,1 bar vorhanden ist.



## Typenschlüssel

	SL200	-	38	-	V	-	A S 01 - 01
Type	SL200						
Anschluss	G3/8"		38				
	G1/2"		12				
Dichtung	Standarddichtung NBR - Stelle leer lassen						
	EPDM				E		
	FKM				V		
Spule	ohne Spule - Stelle leer lassen						
	BDA Standardspule - Zulassung CE					A	
	BDV Spule für feuchte Umgebung - Zulassung CE-CSA-UL-VDE					C	
	GDH Spule für höhere Drücke - Spule für feuchte Umgebung - Zulassung CE					D	
	GDV Spule für höhere Drücke - Spule für feuchte Umgebung - Zulassung CE-CSA-UL-VDE					E	
Gerätestecker	ohne Gerätestecker - Stelle leer lassen						
	Standard					S	
	mit eingebauter LED-gelb und VDR					L	
	mit eingespritztem PVC-Kabel (2 m)					M	
Spannung	220-230V/50-60Hz						01
	230V/50-240V/60Hz						02
	24VDC						03
	24V/50-60Hz						04
	12VDC						05
	48VDC						06
	110VDC						07
	220VDC						08
	42V/50Hz						10
	48V/50Hz						11
	110V/50-60Hz						13
	110V/50-120V/60Hz						14
	380V/50-60Hz						16
220-240V/50-60Hz						20	
Sonderausführung	beschrieben im Artikeltext						01

## Einsatzmöglichkeiten der einzelnen Dichtwerkstoffe

Werkstoff	Mediumstemperatur	Anwendungsbeispiele
NBR	-10...90°C	Luft, Wasser, neutrale Gase und Flüssigkeiten
EPDM	-10...140°C	Heißwasser, Dampf, Sauerstoff
FKM	-10...140°C	Öle, Benzin, Diesel

## Magnetspulen

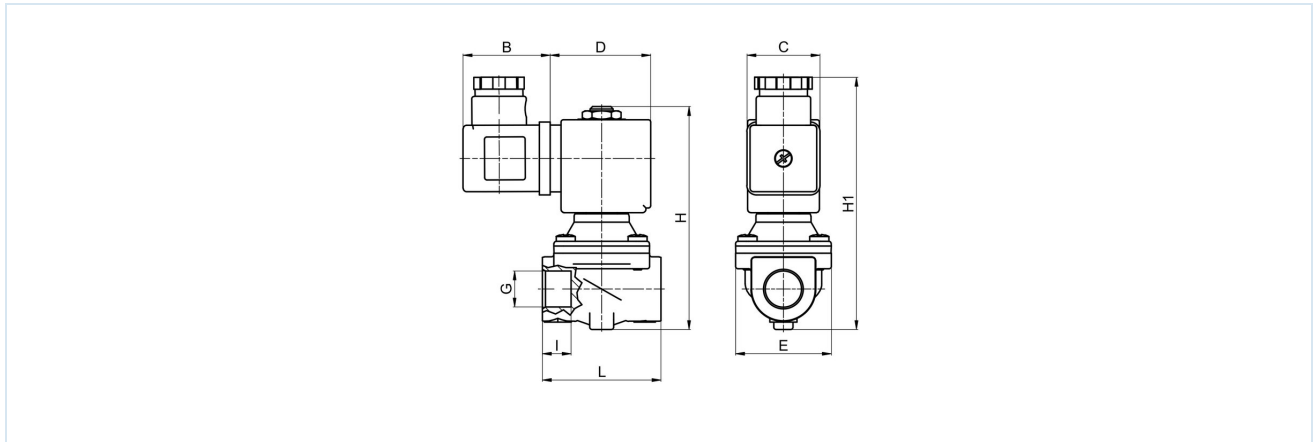
Typ	Schutzart	Einsatz	Umgebungstemperatur	Zulassungen
BDA	IP65	Mediumstemperatur bis max. 120°C	-10...+40°C	CE
BDV	IP65	Mediumstemperatur bis max. 180°C, hohe Luftfeuchtigkeit	-20...+60°C	CE-CSA-UL-VDE
GDV.....S	IP65	Mediumstemperatur bis max. 180°C, hohe Luftfeuchtigkeit	-20...+60°C	CE
GDV.....Y	IP65	Mediumstemperatur bis max. 180°C, hohe Luftfeuchtigkeit	-20...+60°C	CE-CSA-UL-VDE
GDH	IP65	Mediumstemperatur bis max. 180°C, hohe Luftfeuchtigkeit	-20...+40°C	CE



## Leistungsaufnahmen der Magnetspulen

Spannung	Anzugsleistung (Wechselstrom) VA	Halteleistung (Wechselstrom) VA	Halteleistung (Gleichstrom) betriebswarm W	Typ
12VDC	-	-	11	BDA08012CS
24V/50-60Hz	25	14,5	-	BDA08024DS
24VDC	-	-	11	BDA08024CS
42V/50Hz	25	14,5	-	BDA08042AS
48V/50Hz	25	14,5	-	BDA08048AS
110V/50-60Hz	25	14,5	-	BDA08110DS
110VDC	-	-	8	BDA08110CS
220-230V/50-60Hz	25	14,5	-	BDA08223DS
380V/50-60Hz	25	14,5	-	BDA08380DS
24V/50-60Hz	38,5	17	-	BDV08024DY
24VDC	-	-	11	BDV08024CY
110V/50Hz 120V/60Hz	36,1	15	-	BDV08110AY
230V/50Hz 240V/60Hz	25	16	-	BDV08230AY
12VDC	-	-	23	GDH14012CS
24V/50-60Hz	59,5	27	-	GDV14024DY
24VDC	-	-	14	GDV14024CY
48VDC	-	-	14	GDH14048CS
110V/50Hz 120V/60Hz	57,5	31	-	GDV14110AY
230V/50Hz 240V/60Hz	62	31	-	GDV14230AY
220VDC	-	-	14	GDV14220CS

## Abmessungen



Anschluss G	Nennweite DN[mm]	Druckbereich [bar]		B	C	D	E	H	H1	I	L	KV-Wert [m³/h Wasser]	Gewicht [ca. kg]	Spule	Typ
		AC	DC												
G3/8"	12	0,1...20	0,1...10	36	30	42	40	94,5	106	10	50	2,1	0,50	BD.	SL200-38
G3/8"	12	0,1...20	0,1...20	36	52	55	40	94,5	106	10	50	2,1	0,75	GD.	SL200-38
G1/2"	12	0,1...20	0,1...10	36	30	42	40	94,5	106	10	50	2,7	0,50	BD.	SL200-12
G1/2"	12	0,1...20	0,1...20	36	52	55	40	94,5	106	10	50	2,7	0,75	GD.	SL200-12

Abbildungen unverbindlich  
Konstruktions-, Maß- und Werkstoffänderungen vorbehalten

Armaturen / Magnetventile für Flüssigkeiten und Gase / 2/2-Wege Magnetventile - vorgesteuert / 2/2-Wege-Magnetventil Serie SL200, 21H

Version 6

137899 / Erzeugt 2026/23 DE

MADE IN EUROPE

+43 512 52076  
austria@stasto.eu  
© STASTO Automation KG

www.stasto.eu

Serie online öffnen  
Seite 3 / 3

