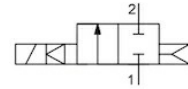


2/2-Utas mágnesszelep - elővezérelt Sorozat SL200



áramtalan állapotban zárt

Kivitel	2/2-utas mágnesszelep membránzárással, elővezérelt, áramtalan állapotban zárt
Csatlakozás	G3/8" ... G1/2" ISO228/1 szerint
Anyagok	Testház Sárgaréz, Vezetőcső Rozsdamentes acél egy darabból álló, Belső alkatrészek Sárgaréz és Rozsdamentes acél, 1.4104-hez hasonló, Membrán anyaga NBR, EPDM vagy FKM
Alkalmazási terület	gáz halmazállapotú és folyékony közegek, amelyek nem támadják meg a felhasznált anyagokat
Viszkózitás	max. 12mm ² /s (cst)
Kapcsolási idő	az üzemi nyomástól és a közegtől függően
Közeg hőmérséklete	a tömítőanyag és a mágnesetekercs függvényében
Környezeti hőmérséklet	lásd a „Magnetspule” táblázatot
Rögzítési mód	Beépítés merev csővezetékrendszerbe
Beépítési helyzet	tetszőleges

Elektromos adatok:

Tekercstípus	Típus BDA, Csatlakozó szélessége 32mm (Standard tekercs) Típus BDV, Csatlakozó szélessége 32mm (Tekercs nedves környezetű) Típus GDH/GDV, Csatlakozó szélessége 32mm (Tekercs magasabb nyomásokhoz, Tekercs nedves környezetű)
Elektromos csatlakozás	Készülékcsatlakozó aljzat EN175301-803 A forma szerint (lásd saját adatlapját)
Feszültség	Váltó- és egyenfeszültség
Standard feszültség	230V/50-60Hz, 24V/50-60Hz, 24VDC
Egyedi feszültségek	12...380V/50Hz vagy 60Hz, 12...220VDC
Megengedett feszültség-ingadozás	AC +10%/-15%, DC +10%/-5%
Teljesítményfelvétel	lásd a „Mágnes tekercsek teljesítményfelvétele” táblázatot
Bekapcsolási időtartam	100% bekapcsolási idő (folyamatos üzem)
Védettségi fokozat	IP65 az EN 60529 szerint, szakszerűen felszerelt készülékcsatlakozó esetén (védelem porbejutás és vízszugár ellen)
Alkalmazási megjegyzés	Megrendeléskor kérjük megadni a feszültséget és az áramnemet. Mindig javasoljuk egy szűrő előkapcsolását, hogy a közeg szennyeződése esetén ne lépjenek fel működési zavarok.. Ezek a szelepek durva vákuumhoz is alkalmazhatók, ha a 0,1 bar minimális differenciálynomás rendelkezésre áll..



Típuskulcs

	SL200	-	38	-	V	-	A S 01 - 01		
Típus	SL200								
Csatlakozás	G3/8"		38						
	G1/2"		12						
Tömítés	Standard tömítés NBR - Üresen hagyni								
	EPDM						E		
	FKM						V		
Tekercs	tekercs nélkül - Üresen hagyni								
	BDA Standard tekercs - Engedélyezés CE							A	
	BDV Tekercs nedves környezethez - Engedélyezés CE-CSA-UL-VDE							C	
	GDH Tekercs magasabb nyomásokhoz - Tekercs nedves környezethez - Engedélyezés CE							D	
	GDV Tekercs magasabb nyomásokhoz - Tekercs nedves környezethez - Engedélyezés CE-CSA-UL-VDE							E	
Készülékcsatlakozó	készülékcsatlakozó nélkül - Üresen hagyni								
	Standard							S	
	beépített sárga LED-dal és VDR-rel							L	
Feszültség	befröccsöntött PVC-kábellel (2 m)							M	
	220-230V/50-60Hz							01	
	230V/50-240V/60Hz							02	
	24VDC							03	
	24V/50-60Hz							04	
	12VDC							05	
	48VDC							06	
	110VDC							07	
	220VDC							08	
	42V/50Hz							10	
	48V/50Hz							11	
	110V/50-60Hz							13	
	110V/50-120V/60Hz							14	
	380V/50-60Hz							16	
	220-240V/50-60Hz							20	
Különleges kivétel	a termékleírásban leírva							01	

Az egyes tömítőanyagok alkalmazási lehetőségei

Anyag	Közeg hőmérséklete	Alkalmazási példák
NBR	-10...90°C	Levegő, Víz, semleges gázok és folyadékok
EPDM	-10...140°C	Forró víz, Gőz, Oxigén
FKM	-10...140°C	Olajok, benzín, Dízel

Mágnesszelepekhez való tekercsek

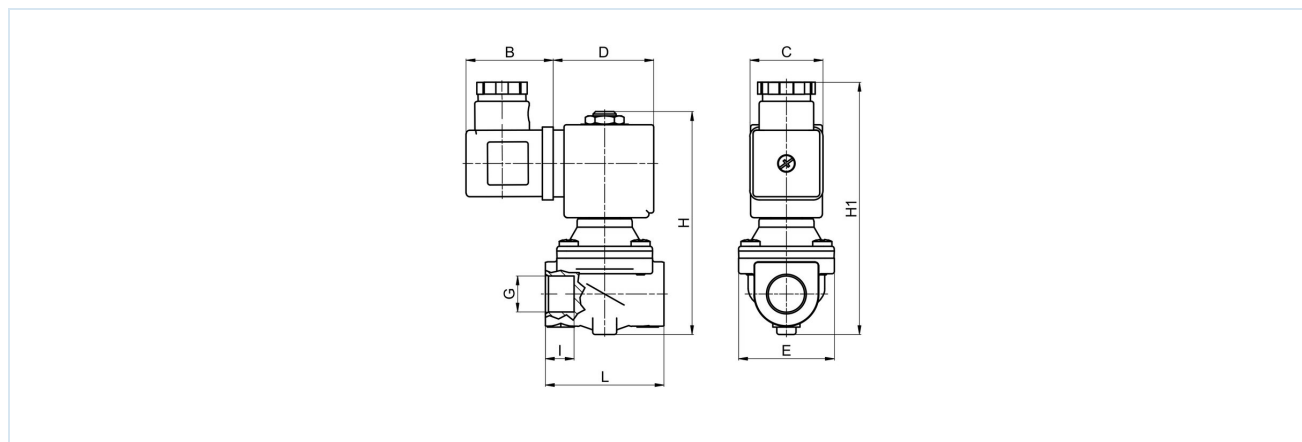
Típus	Védettségi fokozat	Betét	Környezeti hőmérséklet	Tanúsítványok
BDA	IP65	Közeg hőmérséklete max. 120°C-ig	-10...+40°C	CE
BDV	IP65	Közeg hőmérséklete max. 180°C-ig, magas páratartalom	-20...+60°C	CE-CSA-UL-VDE
GDV.....S	IP65	Közeg hőmérséklete max. 180°C-ig, magas páratartalom	-20...+60°C	CE
GDV.....Y	IP65	Közeg hőmérséklete max. 180°C-ig, magas páratartalom	-20...+60°C	CE-CSA-UL-VDE
GDH	IP65	Közeg hőmérséklete max. 180°C-ig, magas páratartalom	-20...+40°C	CE



A mágnesszelepek tekercseinek teljesítményfelvételei

Feszültség	Meghúzási teljesítmény (Váltóáram) VA	Tartóerő (Váltóáram) VA	Tartóerő (Egyenáram) üzemmeleg állapotban meleg W	Típus
12VDC	-	-	11	BDA08012CS
24V/50-60Hz	25	14,5	-	BDA08024DS
24VDC	-	-	11	BDA08024CS
42V/50Hz	25	14,5	-	BDA08042AS
48V/50Hz	25	14,5	-	BDA08048AS
110V/50-60Hz	25	14,5	-	BDA08110DS
110VDC	-	-	8	BDA08110CS
220-230V/50-60Hz	25	14,5	-	BDA08223DS
380V/50-60Hz	25	14,5	-	BDA08380DS
24V/50-60Hz	38,5	17	-	BDV08024DY
24VDC	-	-	11	BDV08024CY
110V/50Hz 120V/60Hz	36,1	15	-	BDV08110AY
230V/50Hz 240V/60Hz	25	16	-	BDV08230AY
12VDC	-	-	23	GDH14012CS
24V/50-60Hz	59,5	27	-	GDV14024DY
24VDC	-	-	14	GDV14024CY
48VDC	-	-	14	GDH14048CS
110V/50Hz 120V/60Hz	57,5	31	-	GDV14110AY
230V/50Hz 240V/60Hz	62	31	-	GDV14230AY
220VDC	-	-	14	GDV14220CS

Méretetek



Csatlakozás G	Névleges átmérő DN[mm]	Nyomástartomány [bar]		B	C	D	E	H	H1	I	L	KV-érték [m³/h Víz]	Tömeg [kb. kg]	Tekercs	Típus
		AC	DC												
G3/8"	12	0,1...20	0,1...10	36	30	42	40	94,5	106	10	50	2,1	0,50	BD.	SL200-38
G3/8"	12	0,1...20	0,1...20	36	52	55	40	94,5	106	10	50	2,1	0,75	GD.	SL200-38
G1/2"	12	0,1...20	0,1...10	36	30	42	40	94,5	106	10	50	2,7	0,50	BD.	SL200-12
G1/2"	12	0,1...20	0,1...20	36	52	55	40	94,5	106	10	50	2,7	0,75	GD.	SL200-12

Az ábrák nem kötelező érvényűek

A konstrukció, a méretek és az anyagok változtatásának joga fenntartva

Szerelvények / Mágnesszelepek folyékony és gáz közegekre / 2/2-es elektromos vezérlésű útszelepek - elővezérelt / 2/2-es mágnesszelep sorozat SL200, 21H

Verzió 6

137899 / Készült 2026/23 HU

EURÓPÁBAN KÉSZÜLT

+36 20 461 3279

hungary@stasto.eu

© STASTO Automatizálás Kft.

www.stasto.hu

Sorozat megnyitása online

Oldal 3 / 3

