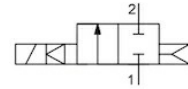


## 2/2 - Putni elektromagnetni ventil - pilotno upravljani Serija SL200



normalno zatvoren bez napajanja

Konstrukcija	2/2-putni elektromagnetni ventil sa membranskim zatvaranjem, pilotno upravljani, normalno zatvoren bez napajanja
Priključak	G3/8" ... G1/2" prema ISO228/1
Materijali	Telo Mesing, Vodeća cev Nerđajući čelik jednodelni, Unutrašnji delovi Mesing i Nerđajući čelik sličan 1.4104, Materijal membrane NBR, EPDM ili FKM
Područje primene	gasoviti i tečni mediji koji ne napadaju upotrebene materijale
Viskoznost	maks. 12mm <sup>2</sup> /s (cst)
Vreme preklapanja	zavisno od radnog pritiska i medijuma
Temperatura medijuma	u zavisnosti od zaptivnog materijala i magnetnog kalema
Temperatura okoline	vidi tabelu „Magnetni kalem“
Način pričvršćivanja	Ugradnja u kruti cevovodni sistem
Položaj ugradnje	proizvoljno

### Električni podaci:

Tip zavojnice	Tip BDA, Širina konektora 32mm (Standardni kalem) Tip BDV, Širina konektora 32mm (Kalem za vlažno okruženje) Tip GDH/GDV, Širina konektora 32mm (Kalem za više pritiske, Kalem za vlažno okruženje)
Električni priključak	Utičnica uređaja prema EN175301-803-Obrazac A (pogledajte sopstveni tehnički list)
Vrsta napona	Naizmenični i jednosmerni napon
Standardni napon	230V/50-60Hz, 24V/50-60Hz, 24VDC
Specijalni naponi	12...380V/50Hz ili 60Hz, 12...220VDC
Dozvoljeno odstupanje napona	AC +10%/-15%, DC +10%/-5%
Potrošnja energije	vidi tabelu „Potrošnja snage magnetnih zavojnica“
Radni ciklus	100% radni ciklus (kontinuirani rad)
Stepen zaštite	IP65 prema EN 60529 pri pravilno montiranoj uređajnoj utičnici (zaštita od prodora prašine i mlazne vode)
Napomena za primenu	Pri likom naručivanja navedite napon i vrstu struje. Uvek preporučujemo da se prethodno ugradi filter nečistoća, kako pri zaprljanju medijuma ne bi došlo do smetnji u radu.. Ovi ventili se mogu koristiti i za grubi vakuum, ako je prisutan minimalni diferencijalni pritisak od 0,1 bar.



## Ključ tipa

SL200		-	38	-	V	-	A S 01	-	01	
Tip	SL200									
Priključak	G3/8"		38							
	G1/2"		12							
Zaptivka	Standardna zaptivka NBR - Ostaviti prazno									
	EPDM				E					
	FKM				V					
Kalem	bez zavojnice - Ostaviti prazno									
	BDA Standardni kalem - Odobrenje CE							A		
	BDV Kalem za vlažno okruženje - Odobrenje CE-CSA-UL-VDE							C		
	GDH Kalem za više pritiske - Kalem za vlažno okruženje - Odobrenje CE							D		
	GDV Kalem za više pritiske - Kalem za vlažno okruženje - Odobrenje CE-CSA-UL-VDE							E		
Utični konektor za uređaj	bez uređajnog utikača - Ostaviti prazno									
	Standardno							S		
	sa ugrađenom LED-žutom i VDR							L		
Napon	sa ubrizganim PVC-kablom (2 m)							M		
	220-230V/50-60Hz								01	
	230V/50-240V/60Hz								02	
	24VDC								03	
	24V/50-60Hz								04	
	12VDC								05	
	48VDC								06	
	110VDC								07	
	220VDC								08	
	42V/50Hz								10	
	48V/50Hz								11	
	110V/50-60Hz								13	
	110V/50-120V/60Hz								14	
	380V/50-60Hz								16	
	220-240V/50-60Hz								20	
Specijalna izvedba	opisano u tekstu artikla								01	

## Mogućnosti primene pojedinačnih zaptivnih materijala

Materijal	Temperatura medijuma	Primeri primene
NBR	-10...90°C	Vazduh, Voda, neutralni gasovi i tečnosti
EPDM	-10...140°C	Topla voda, Para, Kiseonik
FKM	-10...140°C	Ulja, Benzin, Dizel

## Magnetni kalemovi

Tip	Stepen zaštite	Umetak	Temperatura okoline	Odobrenja
BDA	IP65	Temperatura medijuma do maks. 120°C	-10...+40°C	CE
BDV	IP65	Temperatura medija do maks. 180°C, visoka vlažnost vazduha	-20...+60°C	CE-CSA-UL-VDE
GDV.....S	IP65	Temperatura medija do maks. 180°C, visoka vlažnost vazduha	-20...+60°C	CE
GDV.....Y	IP65	Temperatura medija do maks. 180°C, visoka vlažnost vazduha	-20...+60°C	CE-CSA-UL-VDE
GDH	IP65	Temperatura medija do maks. 180°C, visoka vlažnost vazduha	-20...+40°C	CE

Verzija 6

137899 / Generisano 2026/23 SR

PROIZVEDENO U EVROPI

+381 11 2399521

balkan@stasto.eu

© STASTO Automatizacija d.o.o.

www.stasto.rs

Otvori seriju online

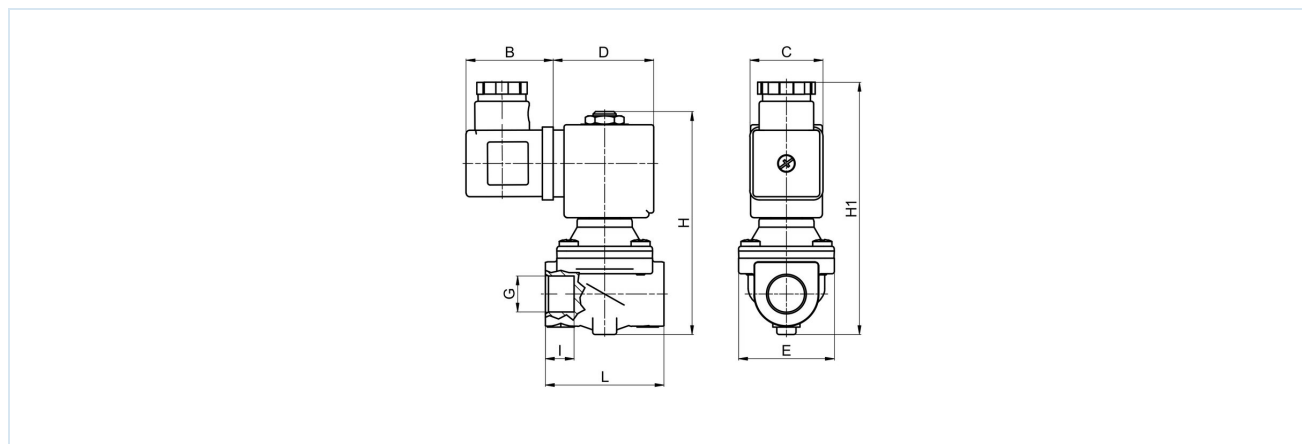
Strana 2 / 3



## Potrošnja snage magnetnih zavojnica

Napon	Sila zatezanja (Naizmjenična struja) VA	Sila držanja (Naizmjenična struja) VA	Sila držanja (Jednosmerna struja) radne temperature W	Tip
12VDC	-	-	11	BDA08012CS
24V/50-60Hz	25	14,5	-	BDA08024DS
24VDC	-	-	11	BDA08024CS
42V/50Hz	25	14,5	-	BDA08042AS
48V/50Hz	25	14,5	-	BDA08048AS
110V/50-60Hz	25	14,5	-	BDA08110DS
110VDC	-	-	8	BDA08110CS
220-230V/50-60Hz	25	14,5	-	BDA08223DS
380V/50-60Hz	25	14,5	-	BDA08380DS
24V/50-60Hz	38,5	17	-	BDV08024DY
24VDC	-	-	11	BDV08024CY
110V/50Hz 120V/60Hz	36,1	15	-	BDV08110AY
230V/50Hz 240V/60Hz	25	16	-	BDV08230AY
12VDC	-	-	23	GDH14012CS
24V/50-60Hz	59,5	27	-	GDV14024DY
24VDC	-	-	14	GDV14024CY
48VDC	-	-	14	GDH14048CS
110V/50Hz 120V/60Hz	57,5	31	-	GDV14110AY
230V/50Hz 240V/60Hz	62	31	-	GDV14230AY
220VDC	-	-	14	GDV14220CS

## Dimenzije



Priključak G	Nazivni prečnik DN[mm]	Opseg pritiska [bar]		B	C	D	E	H	H1	I	L	KV vrednost [m³/h Voda]	Težina [cca. kg]	Kalem	Tip
		AC	DC												
G3/8"	12	0,1...20	0,1...10	36	30	42	40	94,5	106	10	50	2,1	0,50	BD.	SL200-38
G3/8"	12	0,1...20	0,1...20	36	52	55	40	94,5	106	10	50	2,1	0,75	GD.	SL200-38
G1/2"	12	0,1...20	0,1...10	36	30	42	40	94,5	106	10	50	2,7	0,50	BD.	SL200-12
G1/2"	12	0,1...20	0,1...20	36	52	55	40	94,5	106	10	50	2,7	0,75	GD.	SL200-12

Ilustracije nisu obavezujuće

Zadržavamo pravo na konstruktivne, dimenzione i promene materijala.

Armature / Elektromagnetni ventili za tečnosti i gasove / 2/2 elektromagnetni ventili - servo (indirektno) upravljani / 2/2-kraki elektromagnetni ventil serije SL200, 21H

Verzija 6

137899 / Generisano 2026/23 SR

PROIZVEDENO U EVROPI

+381 11 2399521

balkan@stasto.eu

© STASTO Automatizacija d.o.o.

www.stasto.rs

Otvori seriju online

Strana 3 / 3

