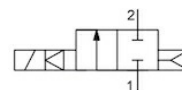


2/2 - Potni magnetni ventil - predkrmiljen Serija SL200



normalno zaprt brez napajanja

Konstrukcija	2/2-potni elektromagnetni ventil z membranskim zapiranjem, predkrmiljen, normalno zaprt brez napajanja
Priključek	G3/8"...G1/2" po ISO228/1
Materiali	Telo Medenina, Vodilna cev Nerjavno jeklo enodelen, Notranji deli Medenina in Nerjavno jeklo podobno 1.4104, material membrane NBR, EPDM ali FKM
Področje uporabe	plinasti in tekoči mediji, ki ne napadajo uporabljenih materialov
Viskoznost	maks. 12mm ² /s (cst)
Preklopni čas	odvisno od obratovalnega tlaka in medija
Temperatura medija	odvisno od tesnilnega materiala in magnetne tuljave
Temperatura okolice	glej tabelo "Magnetna tuljava"
Način pritrditve	Vgradnja v tog cevovodni sistem
Položaj vgradnje	poljubno

Električni podatki:

Tip tuljave	Tip BDA, širina konektorja 32mm (Standardna tuljava) Tip BDV, širina konektorja 32mm (Tuljava za vlažno okolje) Tip GDH/GDV, širina konektorja 32mm (Tuljava za višje tlake, Tuljava za vlažno okolje)
Električni priključek	Vtičnica naprave po EN175301-803-oblika A (glejte lasten podatkovni list)
Vrsta napetosti	Izmenična in enosmerna napetost
Standardna napetost	230V/50-60Hz, 24V/50-60Hz, 24VDC
Posebne napetosti	12...380V/50Hz ali 60Hz, 12...220VDC
Dovoljeno nihanje napetosti	AC +10%/-15%, DC +10%/-5%
Poraba moči	glej tabelo "Poraba moči magnetnih tuljav"
Delovni cikel	100 % delovni cikel (neprekinjeno obratovanje)
Stopnja zaščite	IP65 po EN 60529 pri pravilno montirani napravi vtičnici (zaščita pred vdorom prahu in brizgajočo vodo)
Navodilo za uporabo	Pri naročilu navedite napetost in vrsto toka. Vedno priporočamo predvgradnjo lovilnika nečistoč, da pri onesnaženju medija ne pride do motenj delovanja.. Ti ventili se lahko uporabljajo tudi za grobi vakuum, če je prisoten minimalni diferencialni tlak 0,1 bar..



Tipski ključ

	SL200	-	38	-	V	-	A S 01 - 01		
Tip	SL200								
Priključek	G3/8"		38						
	G1/2"		12						
Tesnilo	Standardno tesnilo NBR - Pustite prazno								
	EPDM				E				
	FKM				V				
Tuljava	brez tuljave - Pustite prazno								
	BDA Standardna tuljava - Odobritev CE						A		
	BDV Tuljava za vlažno okolje - Odobritev CE-CSA-UL-VDE						C		
	GDH Tuljava za višje tlake - Tuljava za vlažno okolje - Odobritev CE						D		
	GDV Tuljava za višje tlake - Tuljava za vlažno okolje - Odobritev CE-CSA-UL-VDE						E		
Vtični konektor za napravo	brez vtiča naprave - Pustite prazno								
	Standardno						S		
	z vgrajeno rumeno LED in VDR						L		
	z vbrižganim PVC-kablom (2 m)						M		
Napetost	220-230V/50-60Hz							01	
	230V/50-240V/60Hz							02	
	24VDC							03	
	24V/50-60Hz							04	
	12VDC							05	
	48VDC							06	
	110VDC							07	
	220VDC							08	
	42V/50Hz							10	
	48V/50Hz							11	
	110V/50-60Hz							13	
	110V/50-120V/60Hz							14	
	380V/50-60Hz							16	
220-240V/50-60Hz							20		
Posebna izvedba	opisano v besedilu artikla							01	

Možnosti uporabe posameznih tesnilnih materialov

Material	Temperatura medija	Primeri uporabe
NBR	-10...90°C	Zrak, Voda, nevtralni plini in tekočine
EPDM	-10...140°C	Vroča voda, Para, kisik
FKM	-10...140°C	Olja, bencin, Dizel

Magnetne tuljave

Tip	Stopnja zaščite	Vložek	Temperatura okolice	Odobritve
BDA	IP65	Temperatura medija do maks. 120°C	-10...+40°C	CE
BDV	IP65	Temperatura medija do maks. 180°C, visoka zračna vlaga	-20...+60°C	CE-CSA-UL-VDE
GDV.....S	IP65	Temperatura medija do maks. 180°C, visoka zračna vlaga	-20...+60°C	CE
GDV.....Y	IP65	Temperatura medija do maks. 180°C, visoka zračna vlaga	-20...+60°C	CE-CSA-UL-VDE
GDH	IP65	Temperatura medija do maks. 180°C, visoka zračna vlaga	-20...+40°C	CE

Različica 6

137899 / Ustvarjeno 2026/23 SL

IZDELANO V EVROPI

+386 51 253 255

slovenia@stasto.eu

© STASTO AVTOMATIKA d.o.o.

www.stasto.si

Odpri serijo na spletu

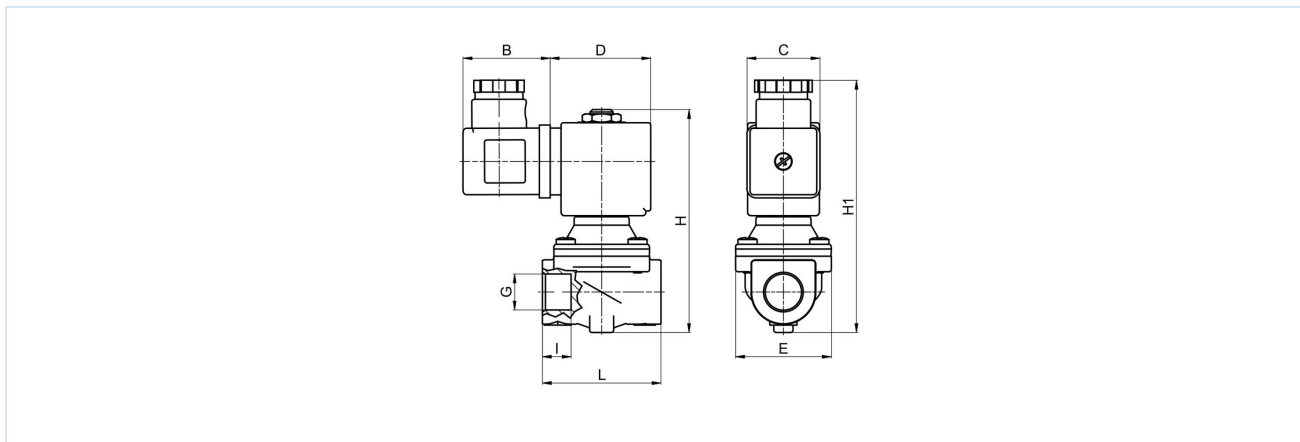
Stran 2 / 3



Poraba moči magnetnih tuljav

Napetost	Zatezna moč (Izmenični tok) VA	Zadrževalna moč (Izmenični tok) VA	Zadrževalna moč (enosmerni tok) obratovalno topel W	Tip
12VDC	-	-	11	BDA08012CS
24V/50-60Hz	25	14,5	-	BDA08024DS
24VDC	-	-	11	BDA08024CS
42V/50Hz	25	14,5	-	BDA08042AS
48V/50Hz	25	14,5	-	BDA08048AS
110V/50-60Hz	25	14,5	-	BDA08110DS
110VDC	-	-	8	BDA08110CS
220-230V/50-60Hz	25	14,5	-	BDA08223DS
380V/50-60Hz	25	14,5	-	BDA08380DS
24V/50-60Hz	38,5	17	-	BDV08024DY
24VDC	-	-	11	BDV08024CY
110V/50Hz 120V/60Hz	36,1	15	-	BDV08110AY
230V/50Hz 240V/60Hz	25	16	-	BDV08230AY
12VDC	-	-	23	GDH14012CS
24V/50-60Hz	59,5	27	-	GDV14024DY
24VDC	-	-	14	GDV14024CY
48VDC	-	-	14	GDH14048CS
110V/50Hz 120V/60Hz	57,5	31	-	GDV14110AY
230V/50Hz 240V/60Hz	62	31	-	GDV14230AY
220VDC	-	-	14	GDV14220CS

Dimenzije



Priključek G	Nazivni premer DN[mm]	Tlačno območje [bar]		B	C	D	E	H	H1	I	L	Kv-vrednost [m ³ /h Voda]	Teža [pribl. kg]	Tuljava	Tip
		AC	DC												
G3/8"	12	0,1...20	0,1...10	36	30	42	40	94,5	106	10	50	2,1	0,50	BD.	SL200-38
G3/8"	12	0,1...20	0,1...20	36	52	55	40	94,5	106	10	50	2,1	0,75	GD.	SL200-38
G1/2"	12	0,1...20	0,1...10	36	30	42	40	94,5	106	10	50	2,7	0,50	BD.	SL200-12
G1/2"	12	0,1...20	0,1...20	36	52	55	40	94,5	106	10	50	2,7	0,75	GD.	SL200-12

Slike niso zavezujoče

Pridržujemo si pravico do sprememb konstrukcije, mer in materialov

Armature / Magnetni ventili za tekočine in pline / 2/2-potni magnetni ventili - predkrmiljeni / 2/2-potni magnetni ventil serija SL200, 21H

Različica 6

137899 / Ustvarjeno 2026/23 SL

IZDELANO V EVROPI

+386 51 253 255

slovenia@stasto.eu

© STASTO AVTOMATIKA d.o.o.

www.stasto.si

Odpri serijo na spleto

Stran 3 / 3

