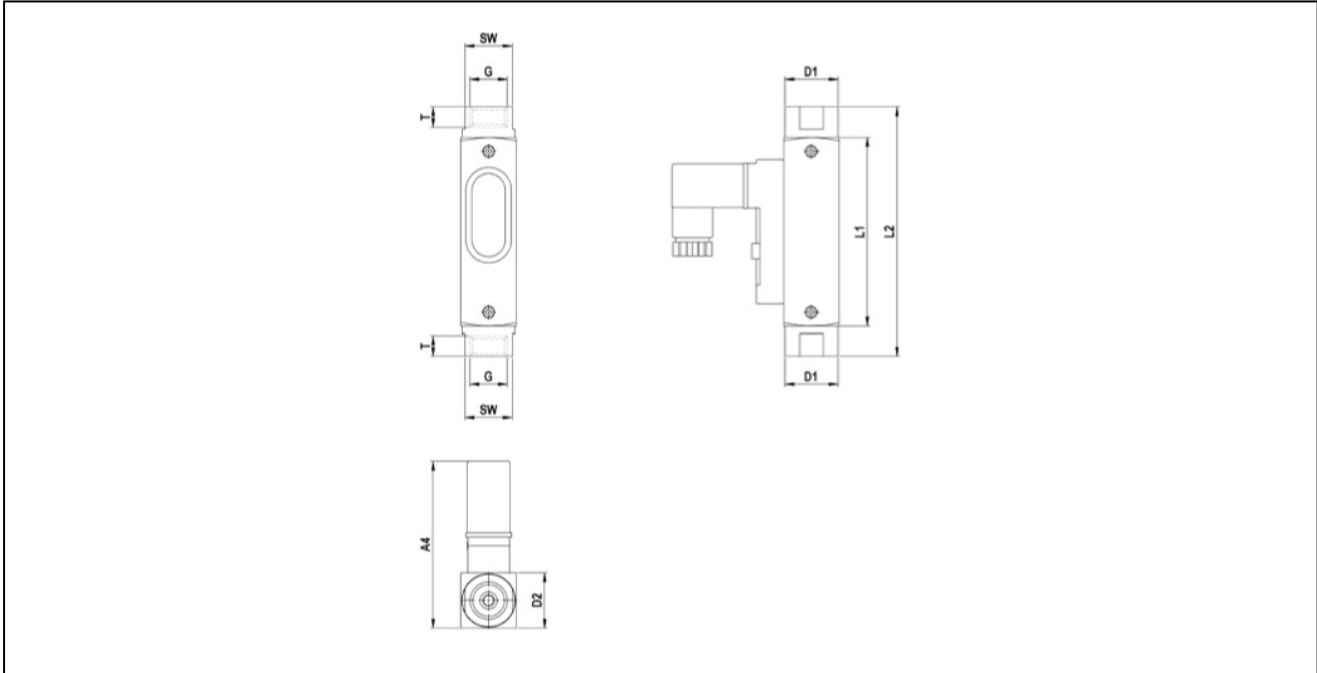


## áramlásjelzők sorozat FM10-W



|                                 |  |
|---------------------------------|--|
| kialakítás                      | áramlásjelzők reed kapcsolóval és üveg, úszó mérési elv, nyomástól független, vízskála   |
| csatlakozás                     | G1/4" ... G1"  |
| anyagok                         | csatlakozások és belső alkatrészek rozsdamentes acél AISI 316 Ti, Duran kémlelő üveg 50, rozsdamentes acél rugó 1.4571, keményferrit mágnes, tömítések FKM<br>közeggel nem érintkeznek: ház alumínium  |
| alkalmazás                      | szilárd vagy mágneses részecskéktől mentes víz, egyéb folyadékok igény szerint   |
| kapcsoló egység                 | záró (váltóérintkezős egyedi kivitel)  |
| nyomáskapcsolási pont beállítás | a kapcsolási pont beállítása a kapcsoló kontaktus elcsúsztatásával történik  |
| mérési pontosság                | ±10% a skála legnagyobb értékéhez viszonyítva  |
| max. üzemi nyomás               | 10 ill. 16bar lásd táblázat  |
| nyomásvesztés                   | lásd táblázat  |
| közeghőmérséklet                | -20...+100°C   |
| környezeti hőmérséklet          | -20...+100°C   |
| max. feszültség                 | lásd táblázat  |
| max. áram                       | lásd táblázat  |
| teljesítmény                    | minimum 3VA a táblázatban megadott max. teljesítményig   |
| védettségi osztály              | IP65 EN60529-nek megfelelően, helyesen felszerelt stekkerrel (por és fröccsenő víz behatolása elleni védelem)  |
| rögzítőelem                     | beépítés merev sűrített levegő hálózatba   |
| beépítési helyzet               | bármelyik  |
| szállított tartalom             | stekkerrel   |
| egyedi kivitel                  | tömítések NBR vagy EPDM, elektromos kontaktus 160°C-os közeghőmérsékletig, bekötéstől függően nyitó vagy záró, ATEX-kivitelű kapcsolók, IP67 1 m-es csatlakoztatott kábellel ill. reed relé M12-es csatlakozóval   |
| használati utasítás             | A berendezés előtt egy 10xDN-es, mögötte pedig 5xDn-es csillapodó szakaszt biztosítson. A berendezés előtt sose csökkentse a csőkeresztmetszetet.<br>A helyzetérzékelésre használt Reed-relék nagyon túlterhelésérzékenyek. Sem a feszültség-, áram-, sem pedig a teljesítményértékek nem léphetők túl.<br>A megfelelő érintésvédelmi követelményeket az elektromos feszültségek függvényében be kell tartani. |

**méretetek - reed kapcsoló 15x50, stekker EN17531-803 C típus szerint**



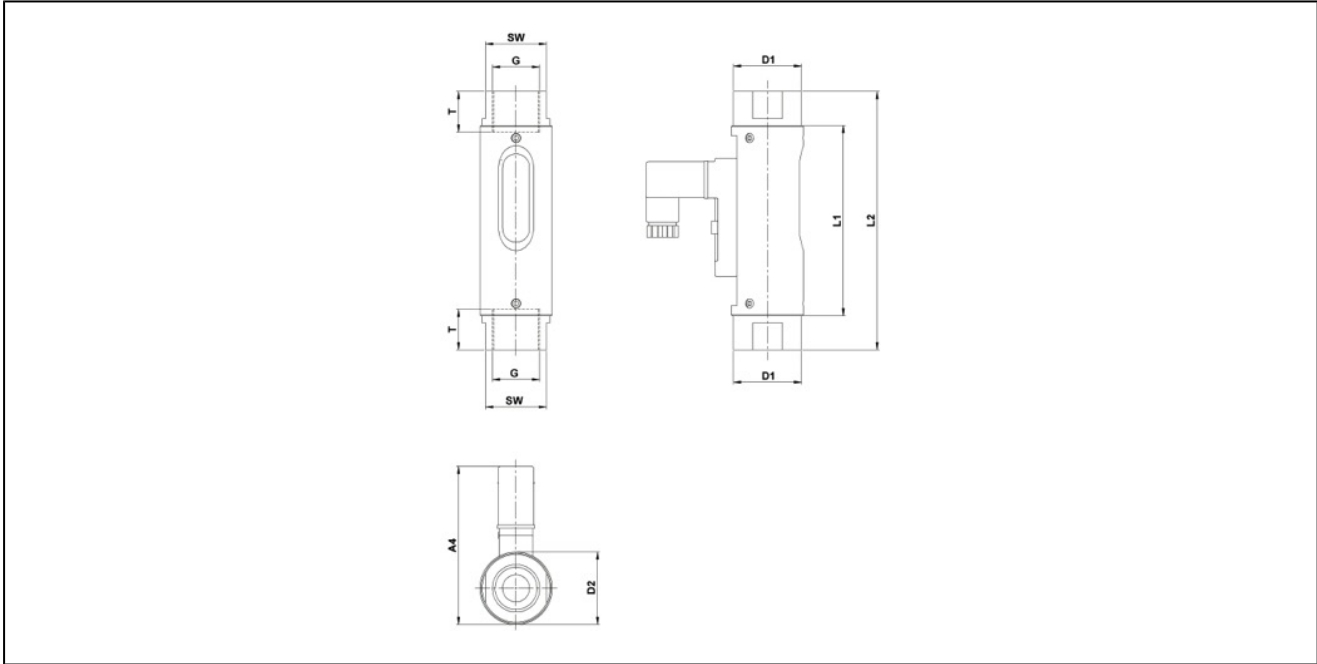
| csatlakozás<br>G | névleges méret<br>DN[mm] | A4 | D1 | D2 | L1 | L2 | T  | SW | súly<br>[kb. g] |
|------------------|--------------------------|----|----|----|----|----|----|----|-----------------|
| G1/4"            | 8                        | 60 | 19 | 20 | 68 | 90 | 10 | 17 | 140             |

| csatlakozás | kapcsolási tartomány<br>[l/min]* | nyomásvesztés<br>[bar] | max. üzemi nyomás<br>[bar] | max. feszültség<br>[V]** | max. áram<br>[A]** | max. teljesítmény<br>[VA]** | típus          |
|-------------|----------------------------------|------------------------|----------------------------|--------------------------|--------------------|-----------------------------|----------------|
| G1/4"       | 0,005...0,06                     | 0,02...0,2             | 16                         | AC140 / DC200            | AC0,7 / DC1        | 20                          | FM10-14-W-0,06 |
| G1/4"       | 0,025...0,13                     | 0,02...0,2             | 16                         | AC140 / DC200            | AC0,7 / DC1        | 20                          | FM10-14-W-0,13 |
| G1/4"       | 0,06...0,3                       | 0,02...0,2             | 16                         | AC140 / DC200            | AC0,7 / DC1        | 20                          | FM10-14-W-0,3  |
| G1/4"       | 0,1...0,6                        | 0,02...0,2             | 16                         | AC140 / DC200            | AC0,7 / DC1        | 20                          | FM10-14-W-0,6  |
| G1/4"       | 0,2...1,2                        | 0,02...0,2             | 16                         | AC140 / DC200            | AC0,7 / DC1        | 20                          | FM10-14-W-1,2  |
| G1/4"       | 0,4...2                          | 0,02...0,2             | 16                         | AC140 / DC200            | AC0,7 / DC1        | 20                          | FM10-14-W-2    |
| G1/4"       | 0,5...3                          | 0,02...0,2             | 16                         | AC140 / DC200            | AC0,7 / DC1        | 20                          | FM10-14-W-3    |
| G1/4"       | 1...5                            | 0,02...0,2             | 16                         | AC140 / DC200            | AC0,7 / DC1        | 20                          | FM10-14-W-5    |

\* a jelzett kapcsolási értékek csökkenő áramlás mellett érvényesek 1kg/dm<sup>3</sup> sűrűségű és alulról felfelé áramló vízre. más sűrűség vagy más telepítési helyzet csökkenti a pontosságot. kérésre külön skálák állnak rendelkezésre a különböző közegekre, üzemi körülményekre és telepítési helyzetekre.

\*\* kapcsolási teljesítmény bekötéstől függően nyitó vagy záró: AC/DC 150V, 1A, 20VA

**méretetek - reed kapcsoló 15x50, stekker EN17531-803 C típus szerint**



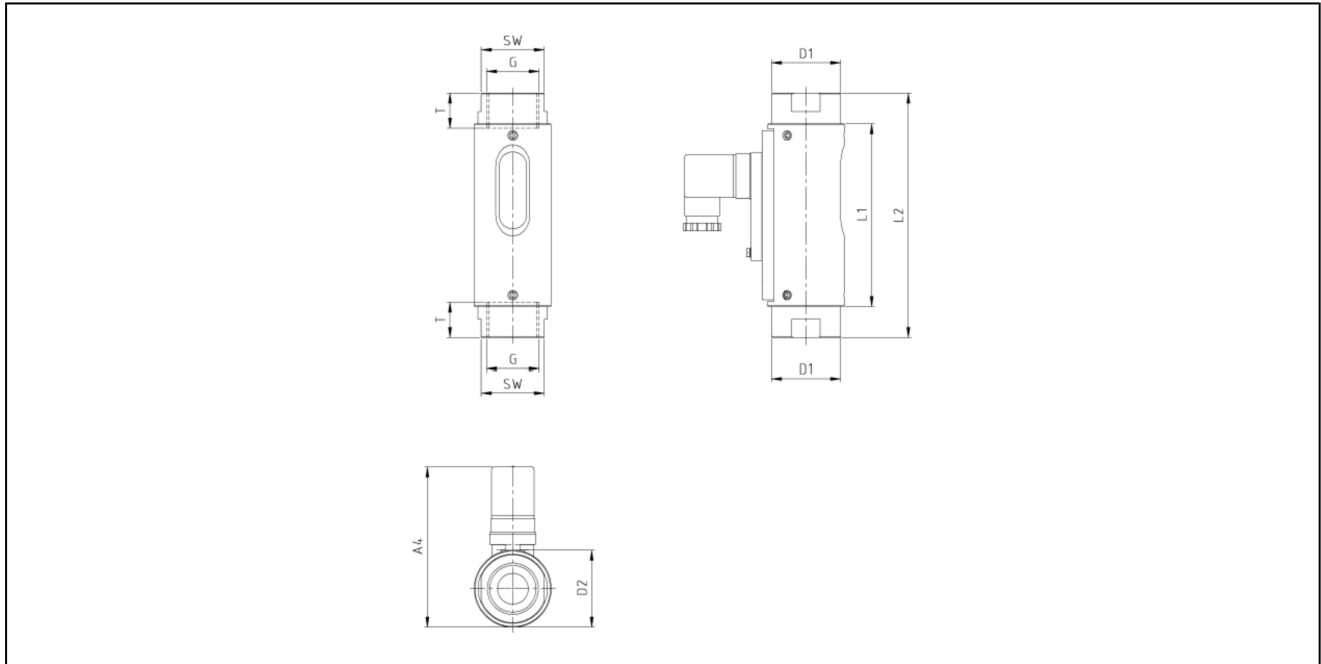
| csatlakozás<br>G | névleges méret<br>DN[mm] | A4 | D1 | D2 | L1 | L2  | T  | SW | súly<br>[kb. g] |
|------------------|--------------------------|----|----|----|----|-----|----|----|-----------------|
| G1/2"            | 15                       | 70 | 30 | 32 | 84 | 114 | 14 | 27 | 300             |

| csatlakozás | kapcsolási tartomány<br>[l/min]* | nyomásvesztés<br>[bar] | max. üzemi nyomás<br>[bar] | max. feszültség<br>[V]** | max. áram<br>[A]** | max. teljesítmény<br>[VA]** | típus         |
|-------------|----------------------------------|------------------------|----------------------------|--------------------------|--------------------|-----------------------------|---------------|
| G1/2"       | 0,2...0,5                        | 0,02...0,3             | 16                         | 230                      | 3                  | 60                          | FM10-12-W-0,5 |
| G1/2"       | 0,3...1                          | 0,02...0,3             | 16                         | 230                      | 3                  | 60                          | FM10-12-W-1   |
| G1/2"       | 0,7...2                          | 0,02...0,3             | 16                         | 230                      | 3                  | 60                          | FM10-12-W-2   |
| G1/2"       | 1,6...4                          | 0,02...0,3             | 16                         | 230                      | 3                  | 60                          | FM10-12-W-4   |
| G1/2"       | 3...8                            | 0,02...0,3             | 16                         | 230                      | 3                  | 60                          | FM10-12-W-8   |
| G1/2"       | 4,5...12                         | 0,02...0,3             | 16                         | 230                      | 3                  | 60                          | FM10-12-W-12  |
| G1/2"       | 6...15                           | 0,02...0,3             | 16                         | 230                      | 3                  | 60                          | FM10-12-W-15  |
| G1/2"       | 8...20                           | 0,02...0,3             | 16                         | 230                      | 3                  | 60                          | FM10-12-W-20  |
| G1/2"       | 9,5...24                         | 0,02...0,3             | 16                         | 230                      | 3                  | 60                          | FM10-12-W-24  |
| G1/2"       | 12...28                          | 0,02...0,3             | 16                         | 230                      | 3                  | 60                          | FM10-12-W-28  |

\* a jelzett kapcsolási értékek csökkenő áramlás mellett érvényesek 1kg/dm<sup>3</sup> sűrűségű és alulról felfelé áramló vízre. más sűrűség vagy más telepítési helyzet csökkenti a pontosságot. kérésre külön skálák állnak rendelkezésre a különböző közegekre, üzemi körülményekre és telepítési helyzetekre.

\*\* kapcsolási teljesítmény bekötéstől függően nyitó vagy záró: 250V, 1,5A, 50VA

## méretetek - reed kapcsoló 30x70, stekker EN175301-803 A típus szerint

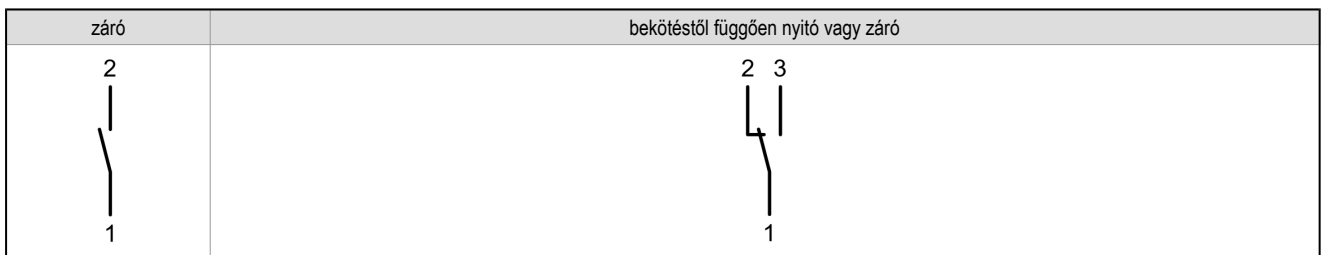


| csatlakozás<br>G | névleges méret<br>DN[mm] | A4  | D1 | D2 | L1    | L2    | T  | SW | súly<br>[kb. g] |
|------------------|--------------------------|-----|----|----|-------|-------|----|----|-----------------|
| G3/4"            | 20                       | 104 | 45 | 50 | 118,5 | 138,5 | 15 | 41 | 850             |
| G1"              | 25                       | 104 | 45 | 50 | 118,5 | 158,5 | 17 | 41 | 900             |

| csatlakozás | kapcsolási tartomány<br>[l/min]* | nyomásvesztés<br>[bar] | max. üzemi nyomás<br>[bar] | max. feszültség<br>[V]** | max. áram<br>[A]** | max. teljesítmény<br>[VA]** | típus         |
|-------------|----------------------------------|------------------------|----------------------------|--------------------------|--------------------|-----------------------------|---------------|
| G3/4"       | 8...30                           | 0,02...0,4             | 10                         | 250                      | 3                  | 100                         | FM10-34-W-30  |
| G3/4"       | 15...45                          | 0,02...0,4             | 10                         | 250                      | 3                  | 100                         | FM10-34-W-45  |
| G3/4"       | 30...90                          | 0,02...0,4             | 10                         | 250                      | 3                  | 100                         | FM10-34-W-90  |
| G1"         | 10...30                          | 0,02...0,4             | 10                         | 250                      | 3                  | 100                         | FM10-10-W-30  |
| G1"         | 15...45                          | 0,02...0,4             | 10                         | 250                      | 3                  | 100                         | FM10-10-W-45  |
| G1"         | 30...90                          | 0,02...0,4             | 10                         | 250                      | 3                  | 100                         | FM10-10-W-90  |
| G1"         | 60...150                         | 0,02...0,4             | 10                         | 250                      | 3                  | 100                         | FM10-10-W-150 |

\* a jelzett kapcsolási értékek csökkenő áramlás mellett érvényesek 1kg/dm<sup>3</sup> sűrűségű és alulról felfelé áramló vízre. más sűrűség vagy más telepítési helyzet csökkenti a pontosságot. kérésre külön skálák állnak rendelkezésre a különböző közegekre, üzemi körülményekre és telepítési helyzetekre.  
 \*\* kapcsolási teljesítmény bekötéstől függően nyitó vagy záró: 250V, 1,5A, 50VA

## elektromos csatlakozás



az ábrák csak tájékoztató jellegűek  
 konstrukciós, méret és anyagváltoztatás joga fenntartva