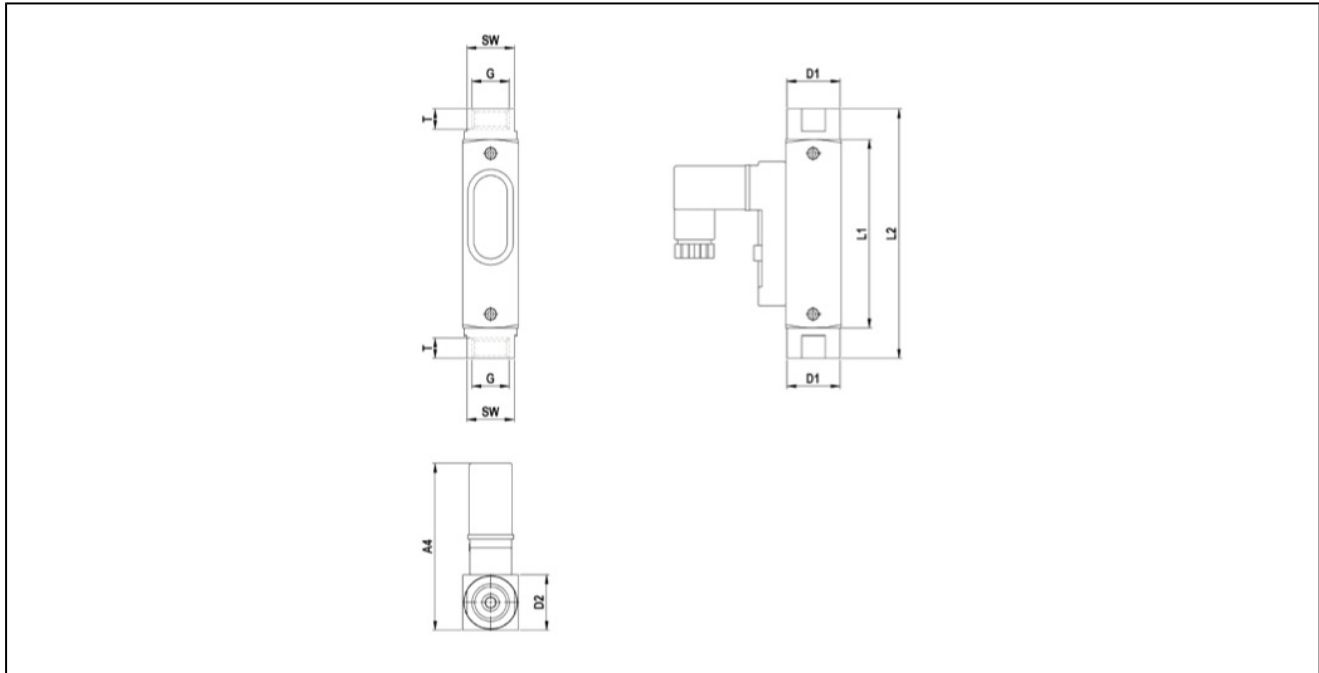


Senzorji pretoka serija FM10-W



konstrukcija	senzor pretoka z Reed-preklopnim kontaktom in steklo za gledanje, princip merjenja s plovcem, neodvisno od tlaka, vodna skala
priključek	G1/4" ... G1"
Materiali	priključki in notranji deli legirano jeklo 1.4571, steklo za gledanje Duran 50, Vzmet iz legiranega jekla 1.4571, trdoferitni magnet, tesnila FKM ni v stiku z medijem: ohišje aluminij
Področje uporabe	voda brez trdnih ali magnetnih delcev, ostale tekočine po naročilu
preklopni kontakt	zapirač (preklopni kontakt kot posebna izvedba)
nastavitev preklopne točke	nastavitev preklopne točne poteka s premikom preklopnega kontakta
merilna natančnost	±10% od končne vrednosti skale
Maks. obratovalni tlak	10 oz. 16bar glej tabelo
padec tlaka	glej tabelo
temperatura medija	-20...+100°C
temperatura okolice	-20...+100°C
Maks. napetost	glej tabelo
Maks. tok	glej tabelo
Moč	minimalno 3VA do največje moči v skladu s tabelo
stopnja zaščite	IP65 v skladu z EN 60529 ob pravilno nameščeni kabelski uvodnici (zaščita pred prahom in škropljenjem vode)
Pritrditev	vgradnja v togi cevni sistem
položaj vgradnje	poljuben
Obseg dobave	vključno z vtičnico
Posebna izvedba	tesnila NBR ali EPDM, električni kontakt za temperature medija do 160 °C, preklopni kontakt, stikalo v ATEX-izvedbi, IP67 z 1m litim kablom oz. Reed stikalo z M12 priključkom
Opozorilo za uporabo	Pred napravo se predvidi umirjajoč odsek dolžine 10xDN in za napravo 5xDN. Nikoli ne zmanjšujte premera cevi pred napravo. V preklopnih kontaktih uporabljena Reed stikala so zaradi svoje konstrukcije zelo občutljiva na preobremenitve. Nobena izmed vrednosti napetosti, toka in moči ne sme biti presežena. Ustrezne zaščitne ukrepe proti kontaktu je treba izvesti v odvisnosti od električne obremenitve.

Dimenzije - Reed stikalo 15x50, vtičnica v skladu z EN175301-803-Form C



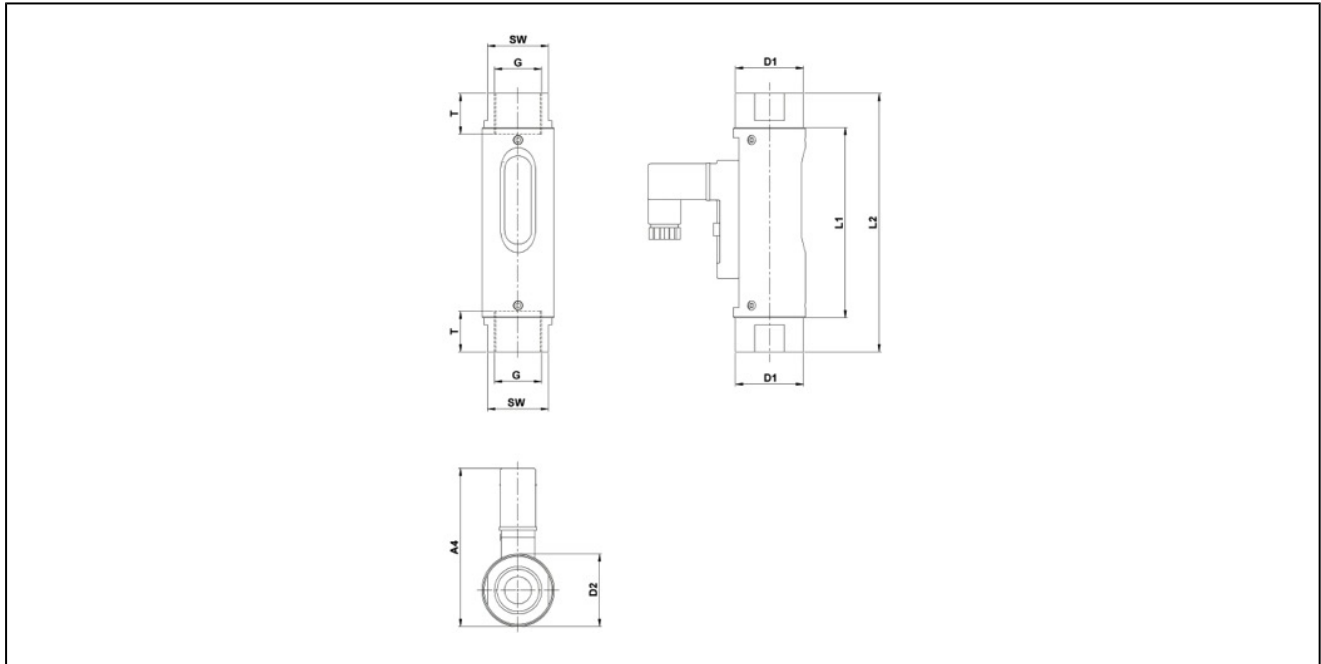
priključek G	nazivna širina DN[mm]	A4	D1	D2	L1	L2	T	SW	teža [približno g]
G1/4"	8	60	19	20	68	90	10	17	140

priključek	Območje preklapljanja [l/min]*	padec tlaka [bar]	Maks. obratovni tlak [bar]	Maks. napetost [V]**	Maks. tok [A]**	Maks. moč [VA]**	tip
G1/4"	0,005...0,06	0,02...0,2	16	AC140 / DC200	AC0,7 / DC1	20	FM10-14-W-0,06
G1/4"	0,025...0,13	0,02...0,2	16	AC140 / DC200	AC0,7 / DC1	20	FM10-14-W-0,13
G1/4"	0,06...0,3	0,02...0,2	16	AC140 / DC200	AC0,7 / DC1	20	FM10-14-W-0,3
G1/4"	0,1...0,6	0,02...0,2	16	AC140 / DC200	AC0,7 / DC1	20	FM10-14-W-0,6
G1/4"	0,2...1,2	0,02...0,2	16	AC140 / DC200	AC0,7 / DC1	20	FM10-14-W-1,2
G1/4"	0,4...2	0,02...0,2	16	AC140 / DC200	AC0,7 / DC1	20	FM10-14-W-2
G1/4"	0,5...3	0,02...0,2	16	AC140 / DC200	AC0,7 / DC1	20	FM10-14-W-3
G1/4"	1...5	0,02...0,2	16	AC140 / DC200	AC0,7 / DC1	20	FM10-14-W-5

* navedene preklapne vrednosti veljajo pri padajočem pretoku, za vodo z gostoto 1kg / dm³ in s smerjo pretoka od spodaj navzgor. druge gostote ali druge situacije namestitve zmanjšajo natančnost. na zahtevo so na voljo posebne skale za različne medije, pogoje delovanja in situacije namestitve.

** Moč preklapljanja preklopni kontakt: AC/DC 150V, 1A, 20VA

Dimenzije - Reed stikalo 15x50, vtičnica v skladu z EN175301-803-Form C



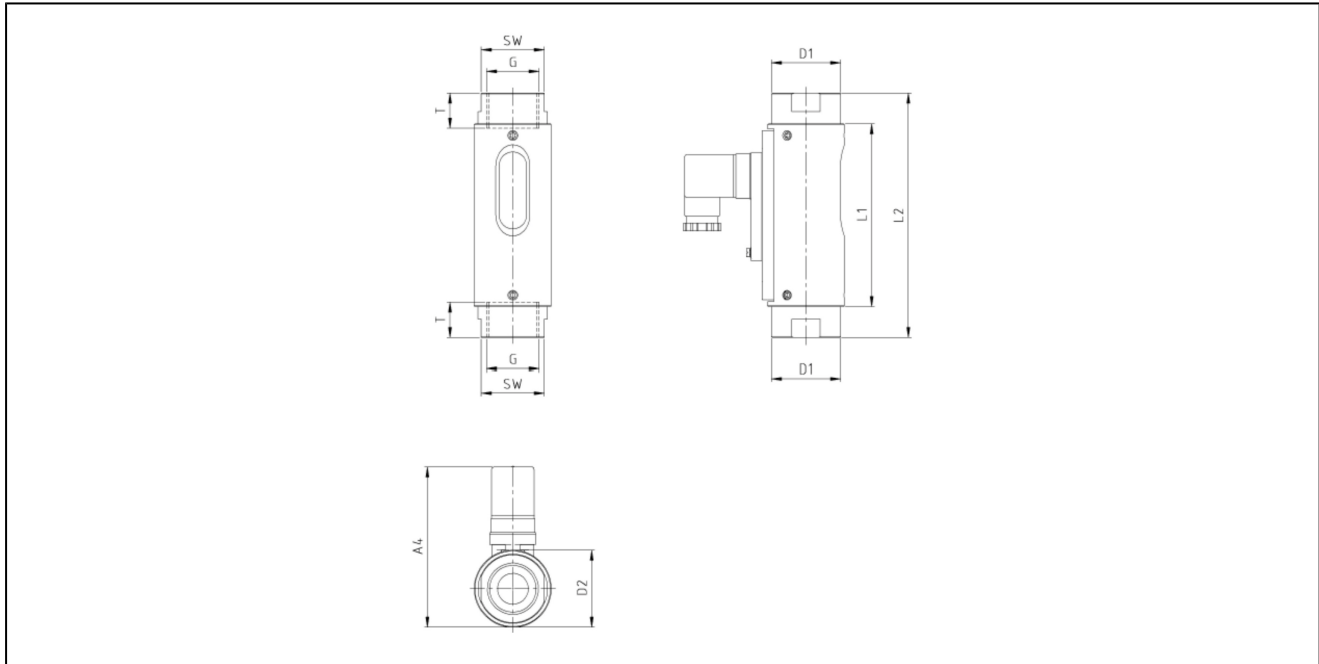
priključek G	nazivna širina DN[mm]	A4	D1	D2	L1	L2	T	SW	teža [približno g]
G1/2"	15	70	30	32	84	114	14	27	300

priključek	Območje preklapljanja [l/min]*	padec tlaka [bar]	Maks. obratovalni tlak [bar]	Maks. napetost [V]**	Maks. tok [A]**	Maks. moč [VA]**	tip
G1/2"	0,2...0,5	0,02...0,3	16	230	3	60	FM10-12-W-0,5
G1/2"	0,3...1	0,02...0,3	16	230	3	60	FM10-12-W-1
G1/2"	0,7...2	0,02...0,3	16	230	3	60	FM10-12-W-2
G1/2"	1,6...4	0,02...0,3	16	230	3	60	FM10-12-W-4
G1/2"	3...8	0,02...0,3	16	230	3	60	FM10-12-W-8
G1/2"	4,5...12	0,02...0,3	16	230	3	60	FM10-12-W-12
G1/2"	6...15	0,02...0,3	16	230	3	60	FM10-12-W-15
G1/2"	8...20	0,02...0,3	16	230	3	60	FM10-12-W-20
G1/2"	9,5...24	0,02...0,3	16	230	3	60	FM10-12-W-24
G1/2"	12...28	0,02...0,3	16	230	3	60	FM10-12-W-28

* navedene preklapne vrednosti veljajo pri padajočem pretoku, za vodo z gostoto 1 kg / dm³ in s smerjo pretoka od spodaj navzgor. druge gostote ali druge situacije namestitve zmanjšajo natančnost. na zahtevo so na voljo posebne skale za različne medije, pogoje delovanja in situacije namestitve.

** Moč preklapljanja prekopni kontakt: 250V, 1,5A, 50VA

Dimenzije - Reed stikalo 30x70, vtičnica v skladu z EN175301-803-Form A



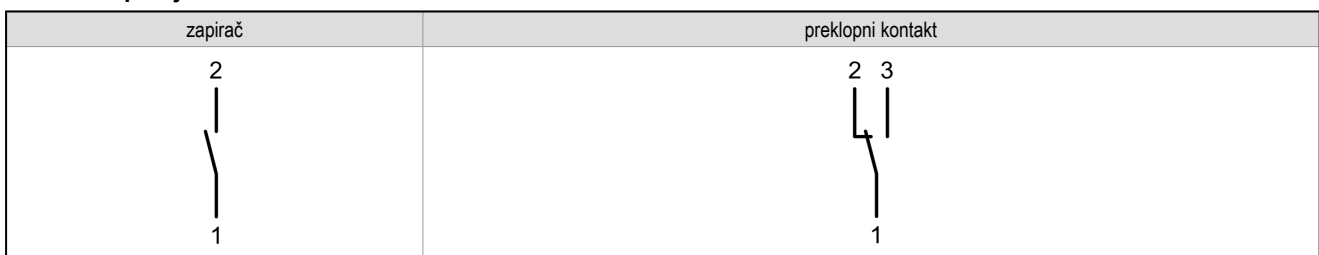
priključek G	nazivna širina DN[mm]	A4	D1	D2	L1	L2	T	SW	teža [približno g]
G3/4"	20	104	45	50	118,5	138,5	15	41	850
G1"	25	104	45	50	118,5	158,5	17	41	900

priključek	Območje preklapljanja [l/min]*	padeč tlaka [bar]	Maks. obratovni tlak [bar]	Maks. napetost [V]**	Maks. tok [A]**	Maks. moč [VA]**	tip
G3/4"	8...30	0,02...0,4	10	250	3	100	FM10-34-W-30
G3/4"	15...45	0,02...0,4	10	250	3	100	FM10-34-W-45
G3/4"	30...90	0,02...0,4	10	250	3	100	FM10-34-W-90
G1"	10...30	0,02...0,4	10	250	3	100	FM10-10-W-30
G1"	15...45	0,02...0,4	10	250	3	100	FM10-10-W-45
G1"	30...90	0,02...0,4	10	250	3	100	FM10-10-W-90
G1"	60...150	0,02...0,4	10	250	3	100	FM10-10-W-150

* navedene preklopne vrednosti veljajo pri padajočem pretoku, za vodo z gostoto 1kg / dm³ in s smerjo pretoka od spodaj navzgor. druge gostote ali druge situacije namestitve zmanjšajo natančnost. na zahtevo so na voljo posebne skale za različne medije, pogoje delovanja in situacije namestitve.

** Moč preklapljanja preklopni kontakt: 250V, 1,5A, 50VA

električen priključek



Slike niso zavezujoče.

Pridržane so konstrukcijske, dimenzijske in materialne spremembe.