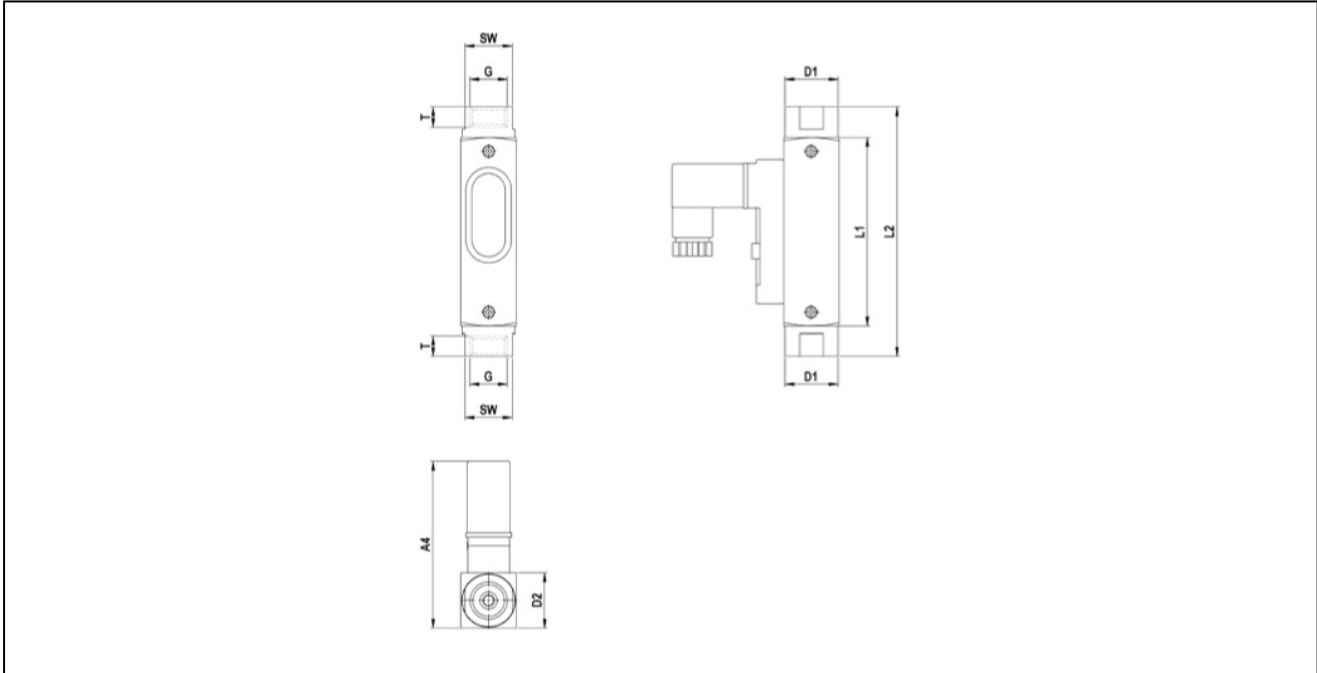


## áramlásjelzők sorozat FM42-N



kialakítás	áramlásjelzők reed kapcsolóval és üveg, úszó mérési elv, levegőskála
csatlakozás	G1/4" ... G1"
anyagok	csatlakozások és belső alkatrészek nikkelezett sárgaréz, Duran kémlelő üveg 50, rozsdamentes acél rugó 1.4571, keményferrit mágnes, tömítések NBR közeggel nem érintkeznek: ház alumínium
alkalmazás	szilárd, vagy mágneses részecskét nem tartalmazó levegő, egyéb gázok igény szerint
kapcsoló egység	záró (váltóérintkezős egyedi kivitel)
nyomáskapcsolási pont beállítás	a kapcsolási pont beállítása a kapcsoló kontaktus elcsúsztatásával történik
mérési pontosság	±10% a skála legnagyobb értékéhez viszonyítva
max. üzemi nyomás	10 ill. 16bar lásd táblázat
nyomásvesztés	lásd táblázat
közeghőmérséklet	-20...+100°C
környezeti hőmérséklet	-20...+100°C
max. feszültség	lásd táblázat
max. áram	lásd táblázat
teljesítmény	lásd táblázat
védettségi osztály	IP65 EN60529-nek megfelelően, helyesen felszerelt stekkerrel (por és fröccsenő víz behatolása elleni védelem)
rögzítőelem	beépítés merev sűrített levegő hálózatba
beépítési helyzet	bármelyik
szállított tartalom	stekkerrel
egyedi kivitel	tömítések FKM vagy EPDM, elektromos kontaktus 160°C-os közeghőmérsékletig, bekötéstől függően nyitó vagy záró, ATEX-kivitelű kapcsolók, IP67 1 m-es csatlakoztatott kábellel ill. reed relé M12-es csatlakozóval
használati utasítás	A berendezés előtt egy 10xDN-es, mögötte pedig 5xDn-es csillapodó szakaszt biztosítson. A berendezés előtt sose csökkentse a csőkeresztmetszetet. A helyzetérzékelésre használt Reed-relék nagyon túlterhelésérzékenyek. Sem a feszültség-, áram-, sem pedig a teljesítményértékek nem léphetők túl. A megfelelő érintésvédelmi követelményeket az elektromos feszültségek függvényében be kell tartani.

**méretetek - reed kapcsoló 15x50, stekker EN17531-803 C típus szerint**



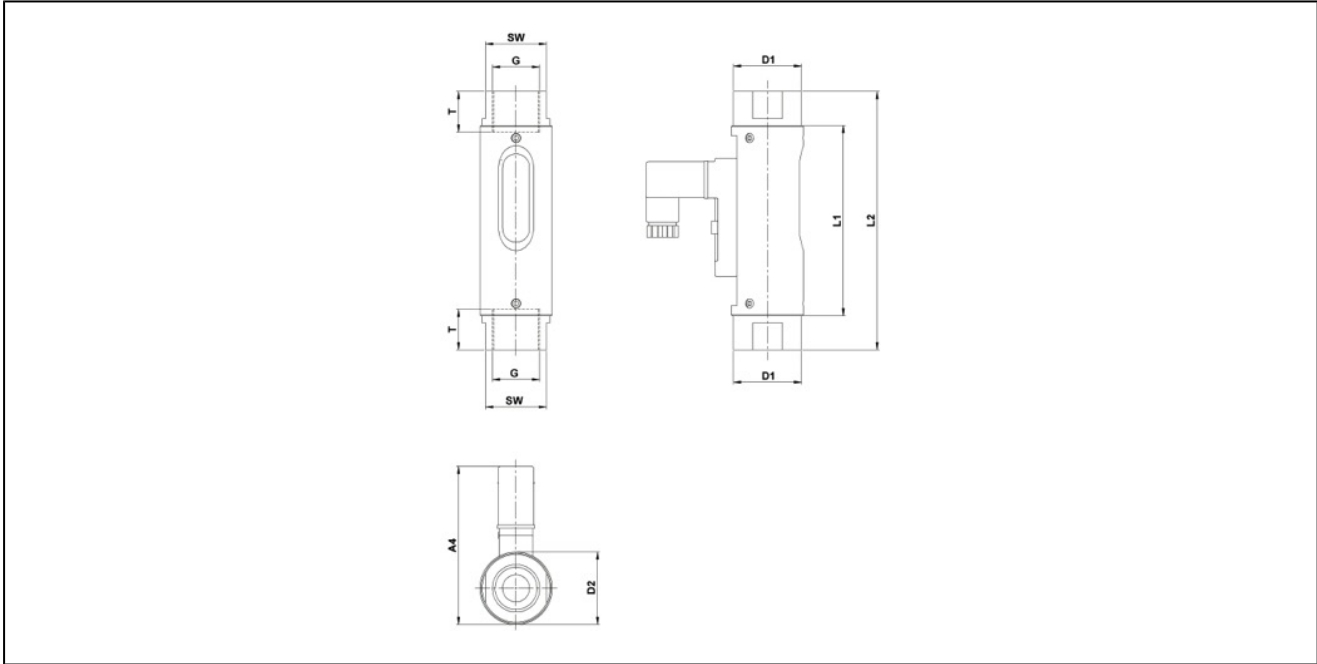
csatlakozás G	névleges méret DN[mm]	A4	D1	D2	L1	L2	T	SW	súly [kb. g]
G1/4"	8	60	19	20	68	90	10	17	140

csatlakozás	kapcsolási tartomány [NI/min]*	nyomásvesztés [bar]	max. üzemi nyomás [bar]	max. feszültség [V]**	max. áram [A]**	max. teljesítmény [VA]**	típus
G1/4"	0,2...1,3	0,02...0,2	16	AC140 / DC200	AC0,7 / DC1	20	FM42-14-N-1,3
G1/4"	0,5...2	0,02...0,2	16	AC140 / DC200	AC0,7 / DC1	20	FM42-14-N-2
G1/4"	0,8...3	0,02...0,2	16	AC140 / DC200	AC0,7 / DC1	20	FM42-14-N-3
G1/4"	1,5...5	0,02...0,2	16	AC140 / DC200	AC0,7 / DC1	20	FM42-14-N-5
G1/4"	2...8	0,02...0,2	16	AC140 / DC200	AC0,7 / DC1	20	FM42-14-N-8
G1/4"	3...12	0,02...0,2	16	AC140 / DC200	AC0,7 / DC1	20	FM42-14-N-12
G1/4"	3,5...14	0,02...0,2	16	AC140 / DC200	AC0,7 / DC1	20	FM42-14-N-14
G1/4"	5,5...20	0,02...0,2	16	AC140 / DC200	AC0,7 / DC1	20	FM42-14-N-20
G1/4"	7...24	0,02...0,2	16	AC140 / DC200	AC0,7 / DC1	20	FM42-14-N-24
G1/4"	10...35	0,02...0,2	16	AC140 / DC200	AC0,7 / DC1	20	FM42-14-N-35
G1/4"	10...42	0,02...0,2	16	AC140 / DC200	AC0,7 / DC1	20	FM42-14-N-42

\* kapcsolási tartomány 1 bar abszolút nyomású 20°C-os levegő esetén. a jelzett kapcsolási értékek csökkenő áramlással és lentől felfelé való áramlási iránnyal érvényesek. eltérő bemenő nyomás és hőmérséklet értékekhez más beállási tartományok tartoznak.

\*\* kapcsolási teljesítmény bekötéstől függően nyitó vagy záró: AC/DC 150V, 1A, 3...20VA

**méretetek - reed kapcsoló 15x50, stekker EN17531-803 C típus szerint**



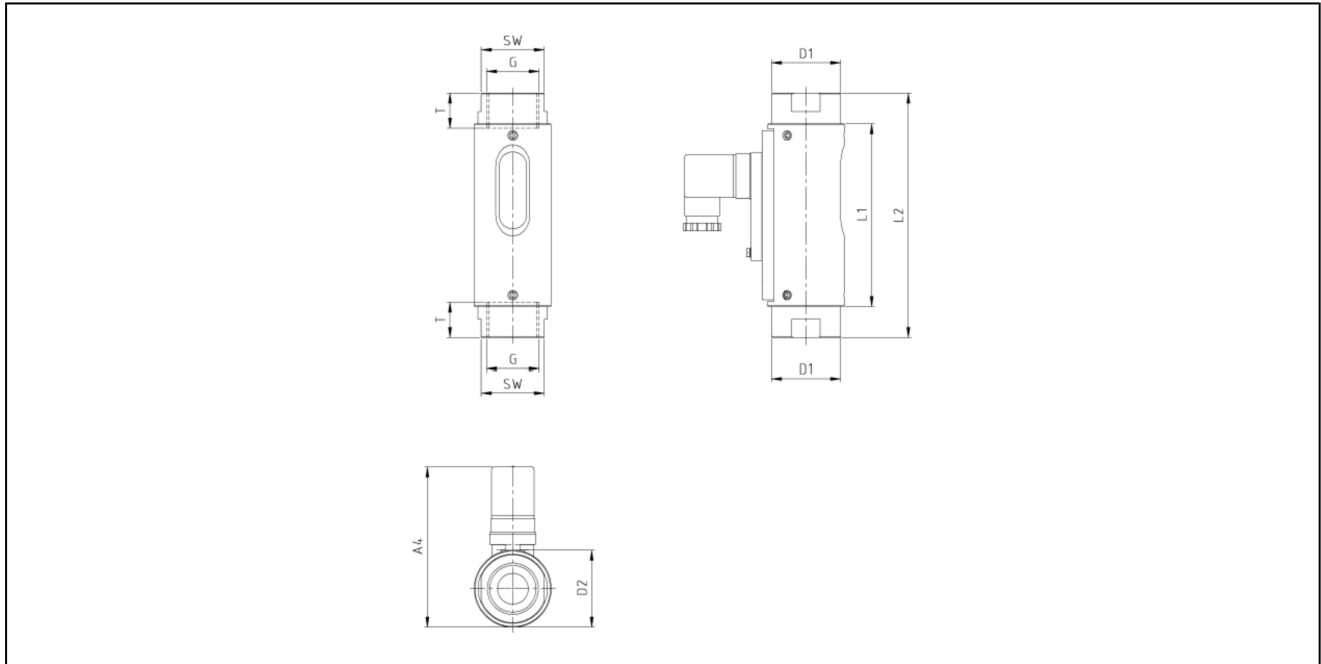
csatlakozás G	névleges méret DN[mm]	A4	D1	D2	L1	L2	T	SW	súly [kb. g]
G1/2"	15	70	30	32	84	114	14	27	300

csatlakozás	kapcsolási tartomány [Nl/min]*	nyomásvesztés [bar]	max. üzemi nyomás [bar]	max. feszültség [V]**	max. áram [A]**	max. teljesítmény [VA]**	típus
G1/2"	3...12	0,02...0,3	16	230	3	60	FM42-12-N-12
G1/2"	7...30	0,02...0,3	16	230	3	60	FM42-12-N-30
G1/2"	12...40	0,02...0,3	16	230	3	60	FM42-12-N-40
G1/2"	20...80	0,02...0,3	16	230	3	60	FM42-12-N-80
G1/2"	28...125	0,02...0,3	16	230	3	60	FM42-12-N-125
G1/2"	50...200	0,02...0,3	16	230	3	60	FM42-12-N-200
G1/2"	100...420	0,02...0,3	16	230	3	60	FM42-12-N-420
G1/2"	200...500	0,02...0,3	16	230	3	60	FM42-12-N-500

\* kapcsolási tartomány 1 bar abszolút nyomású 20°C-os levegő esetén. a jelzett kapcsolási értékek csökkenő áramlással és letről felfelé való áramlási iránnyal érvényesek. eltérő bemenő nyomás és hőmérséklet értékekhez más beállási tartományok tartoznak.

\*\* kapcsolási teljesítmény bekötéstől függően nyitó vagy záró: 250V, 1,5A, 3...50VA

## méretetek - reed kapcsoló 30x70, stekker EN175301-803 A típus szerint



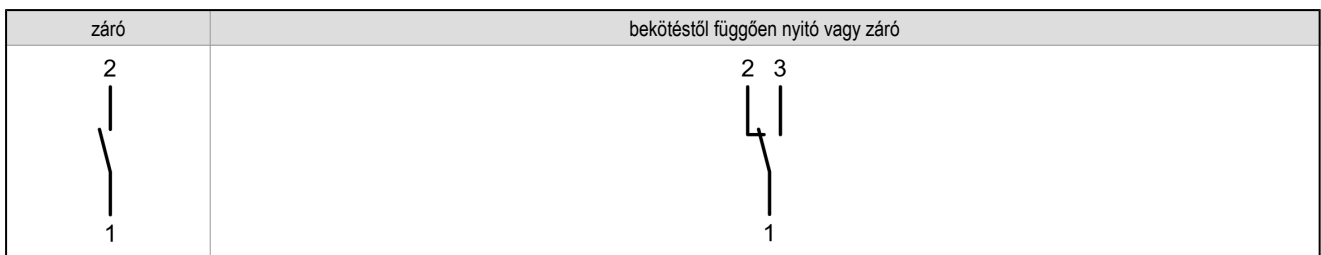
csatlakozás G	névleges méret DN[mm]	A4	D1	D2	L1	L2	T	SW	súly [kb. g]
G3/4"	20	104	45	50	118,5	138,5	15	41	850
G1"	25	104	45	50	118,5	158,5	17	41	900

csatlakozás	kapcsolási tartomány [NI/min]*	nyomásvesztés [bar]	max. üzemi nyomás [bar]	max. feszültség [V]**	max. áram [A]**	max. teljesítmény [VA]**	típus
G3/4"	22,5...80	0,02...0,4	10	250	3	100	FM42-34-N-80
G3/4"	50...130	0,02...0,4	10	250	3	100	FM42-34-N-130
G3/4"	130...420	0,02...0,4	10	250	3	100	FM02-34-N-420
G3/4"	200...625	0,02...0,4	10	250	3	100	FM02-34-N-625
G1"	22,5...80	0,02...0,4	10	250	3	100	FM42-10-N-80
G1"	50...130	0,02...0,4	10	250	3	100	FM42-10-N-130
G1"	130...420	0,02...0,4	10	250	3	100	FM02-10-N-420
G1"	200...625	0,02...0,4	10	250	3	100	FM02-10-N-625

\* kapcsolási tartomány 1 bar abszolút nyomású 20°C-os levegő esetén. a jelzett kapcsolási értékek csökkenő áramlással és lentről felfelé való áramlási iránnyal érvényesek. eltérő bemenő nyomás és hőmérséklet értékekhez más beállási tartományok tartoznak.

\*\* kapcsolási teljesítmény bekötéstől függően nyitó vagy záró: 250V, 1,5A, 3...50VA

## elektromos csatlakozás



az ábrák csak tájékoztató jellegűek  
konstrukciós, méret és anyagválogatás joga fenntartva