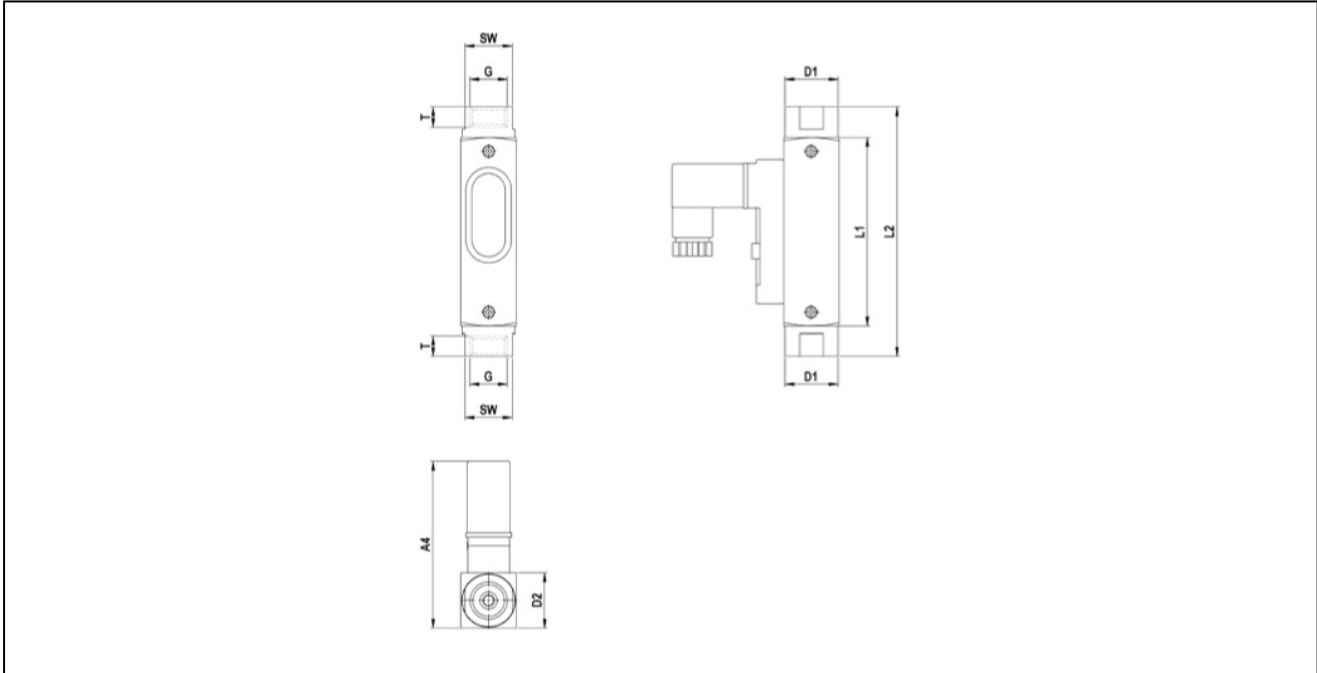


czujnik przepływu Seria RVO/U-MS



budowa	czujnik przepływu z przełącznikiem reed i wziernik, sposób pomiaru - pływak, niezależnie od ciśnienia, skala do wody
przyłącze	G1/4" ... G1"
materiały	przyłącza i części wewnętrzne mosiądz niklowany, wziernik Duran 50, sprężyna stal szlachetna 1.4571, elektromagnes ferryt ciężki, uszczelnienia NBR nie ma kontaktu z medium: obudowa aluminium
zakres zastosowania	woda bez cząstek stałych bądź magnetycznych, inne ciecze na zapytanie
kontakt przełącznika	zestyk (styk przełączny jako wykonanie specjalne)
nastawa punktu przełączenia	Nastawa punktu przełączania następuje przez przesunięcie kontaktu.
dokładność pomiaru	$\pm 10\%$ od wartości końcowej skali
max. ciśnienie pracy	10 lub 16bar patrz tabela
spadek ciśnienia	patrz tabela
temperatura medium	-20...+100°C
temperatura otoczenia	-20...+100°C
max. napięcie	patrz tabela
max. prąd	patrz tabela
moc	patrz tabela
rodzaj zabezpieczenia	IP65 według EN 60529 przy poprawnie zamontowanym kablu (ochrona pyło- i bryzgoszczelna)
mocowanie	zabudowa na rurociągu
sposób zabudowy	dowolnie
zakres dostawy	wraz z wtyczką
Wykonanie specjalne	uszczelnienia FKM lub EPDM, kontakt elektryczny do medium o temp. max. 160°C, styk przełączny, przełącznik w wykonaniu ATEX, IP67 z zasilanym kablem 1m lub przełącznik reed z przyłączem M12
zasady doboru	Należy uwzględnić odcinki na uspokojenie przepływu 10xDN przed czujnikiem i 5xDN za czujnikiem. Nie wolno redukować przekroju rury przed czujnikiem przepływu. Przełączniki typu reed używane w czujnikach są ze względów konstrukcyjnych bardzo wrażliwe na przeciążenia. Nie wolno przekraczać podanych wartości napięcia, prądu i mocy. W zależności od obciążenia elektrycznego należy chronić przełączniki przed przeciążeniem.

wymiary - zestaw hermetyczny 15x50, wtyczka zgodnie z EN175301-803-Form C



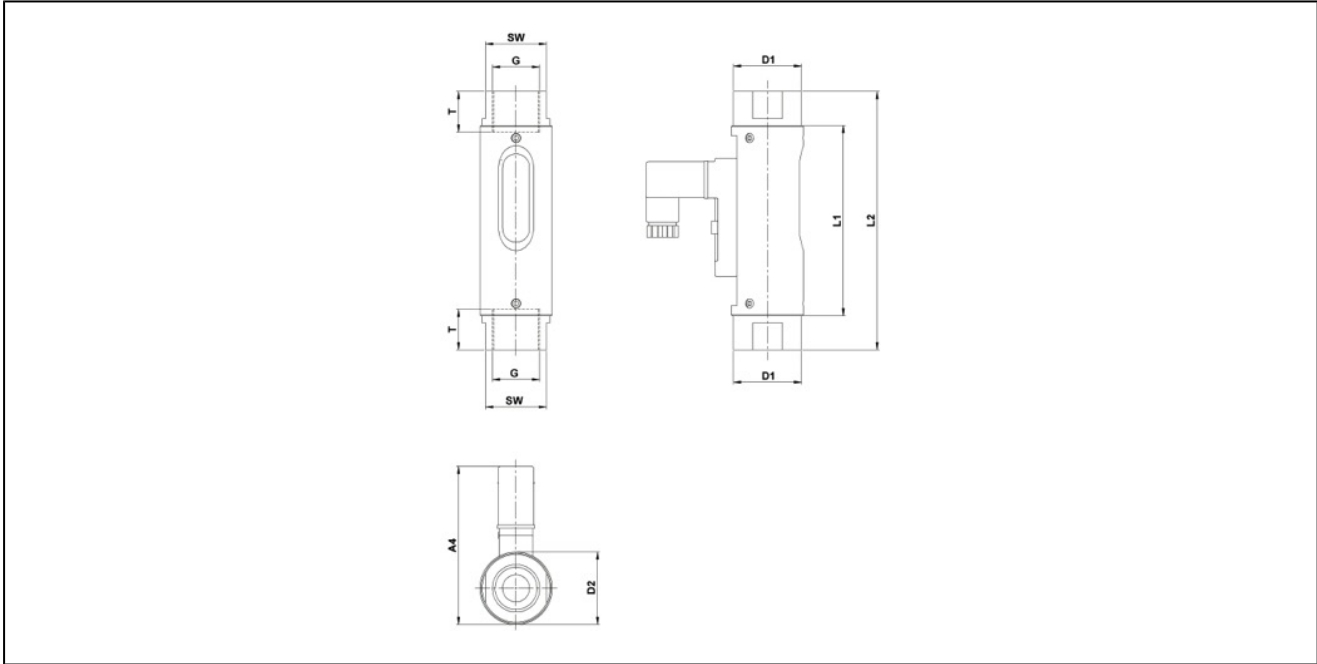
przyłącze G	średnica nominalna DN[mm]	A4	D1	D2	L1	L2	T	SW	ciężar [około g]
G1/4"	8	60	19	20	68	90	10	17	140

przyłącze	zakres przełączeń [l/min]*	spadek ciśnienia [bar]	max. ciśnienie pracy [bar]	max. napięcie [V]**	max. prąd [A]**	max. moc [VA]**	typ
G1/4"	0,005...0,06	0,02...0,2	16	AC140 / DC200	AC0,7 / DC1	20	RVO/U-4/01-MS
G1/4"	0,025...0,13	0,02...0,2	16	AC140 / DC200	AC0,7 / DC1	20	RVO/U-4/02-MS
G1/4"	0,06...0,3	0,02...0,2	16	AC140 / DC200	AC0,7 / DC1	20	RVO/U-4/03-MS
G1/4"	0,1...0,6	0,02...0,2	16	AC140 / DC200	AC0,7 / DC1	20	RVO/U-4/06-MS
G1/4"	0,2...1,2	0,02...0,2	16	AC140 / DC200	AC0,7 / DC1	20	RVO/U-4/1-MS
G1/4"	0,4...2	0,02...0,2	16	AC140 / DC200	AC0,7 / DC1	20	RVO/U-4/2-MS
G1/4"	0,5...3	0,02...0,2	16	AC140 / DC200	AC0,7 / DC1	20	RVO/U-4/3-MS
G1/4"	1...5	0,02...0,2	16	AC140 / DC200	AC0,7 / DC1	20	RVO/U-4/5-MS

* Podane wartości przełączania obowiązują dla przepływu opadającego, wody o gęstości 1 kg / dm³ oraz przepływu od dołu do góry. Inne gęstości lub inne sytuacje zabudowy zmniejszają dokładność. Na życzenie dostępne są specjalne skale dla różnych mediów, warunków pracy i sytuacji zabudowy.

** obciążenie styków styk przełączny: AC/DC 150V, 1A, 3...20VA

wymiary - zestaw hermetyczny 15x50, wtyczka zgodnie z EN175301-803-Form C



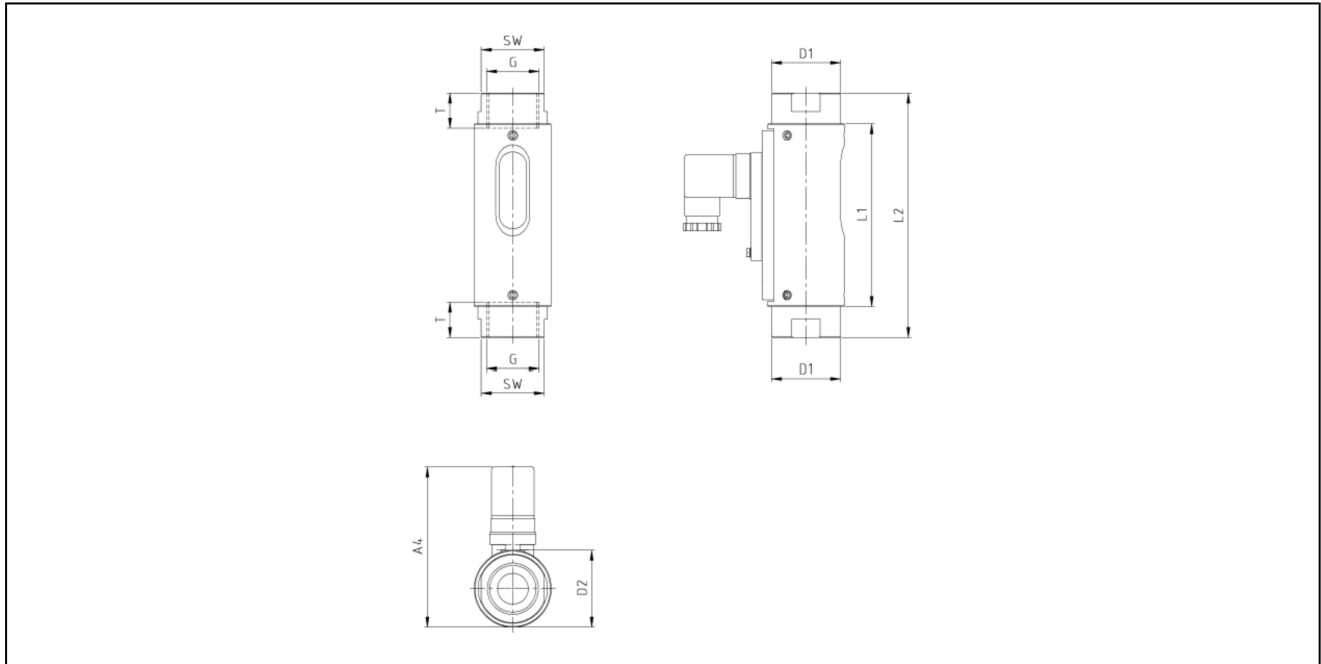
przyłącze G	średnica nominalna DN[mm]	A4	D1	D2	L1	L2	T	SW	ciężar [około g]
G1/2"	15	70	30	32	84	114	14	27	300

przyłącze	zakres przełączeń [l/min]*	spadek ciśnienia [bar]	max. ciśnienie pracy [bar]	max. napięcie [V]**	max. prąd [A]**	max. moc [VA]**	typ
G1/2"	0,2...0,5	0,02...0,3	16	230	3	60	RVO/U-2/06-MS
G1/2"	0,3...1	0,02...0,3	16	230	3	60	RVO/U-2/1-MS
G1/2"	0,7...2	0,02...0,3	16	230	3	60	RVO/U-2/2-MS
G1/2"	1,6...4	0,02...0,3	16	230	3	60	RVO/U-2/4-MS
G1/2"	3...8	0,02...0,3	16	230	3	60	RVO/U-2/8-MS
G1/2"	4,5...12	0,02...0,3	16	230	3	60	RVO/U-2/12-MS
G1/2"	6...15	0,02...0,3	16	230	3	60	RVO/U-2/15-MS
G1/2"	8...20	0,02...0,3	16	230	3	60	RVO/U-2/20-MS
G1/2"	9,5...24	0,02...0,3	16	230	3	60	RVO/U-2/24-MS
G1/2"	12...28	0,02...0,3	16	230	3	60	RVO/U-2/28-MS

* Podane wartości przełączania obowiązują dla przepływu opadającego, wody o gęstości 1 kg / dm³ oraz przepływu od dołu do góry. Inne gęstości lub inne sytuacje zabudowy zmniejszają dokładność. Na życzenie dostępne są specjalne skale dla różnych mediów, warunków pracy i sytuacji zabudowy.

** obciążenie styków styk przełączny: 250V, 1,5A, 3...50VA

wymiary - zestyk hermetyczny 30x70, wtyczka zgodną z EN175301-803-Form A



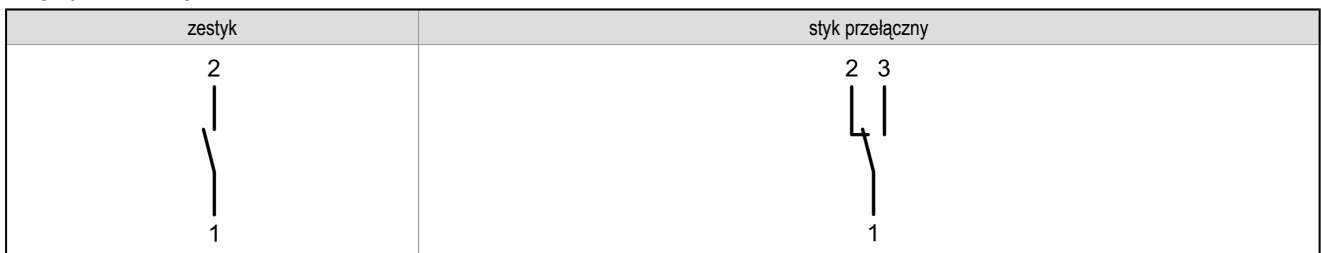
przyłącze G	średnica nominalna DN[mm]	A4	D1	D2	L1	L2	T	SW	ciężar [około g]
G3/4"	20	104	45	50	118,5	138,5	15	41	850
G1"	25	104	45	50	118,5	158,5	17	41	900

przyłącze	zakres przełączeń [l/min]*	spadek ciśnienia [bar]	max. ciśnienie pracy [bar]	max. napięcie [V]**	max. prąd [A]**	max. moc [VA]**	typ
G3/4"	8...30	0,02...0,4	10	250	3	100	RVO/U-1/30-34-MS
G3/4"	15...45	0,02...0,4	10	250	3	100	RVO/U-1/45-34-MS
G3/4"	30...90	0,02...0,4	10	250	3	100	RVO/U-1/90-34-MS
G1"	10...30	0,02...0,4	10	250	3	100	RVO/U-1/30-MS
G1"	15...45	0,02...0,4	10	250	3	100	RVO/U-1/45-MS
G1"	30...90	0,02...0,4	10	250	3	100	RVO/U-1/90-MS
G1"	60...150	0,02...0,4	10	250	3	100	RVO/U-1/150-MS

* Podane wartości przełączania obowiązują dla przepływu opadającego, wody o gęstości 1 kg / dm³ oraz przepływu od dołu do góry. Inne gęstości lub inne sytuacje zabudowy zmniejszają dokładność. Na życzenie dostępne są specjalne skale dla różnych mediów, warunków pracy i sytuacji zabudowy.

** obciążenie styków styk przełączny: 250V, 1,5A, 3...50VA

przyłącze elektryczne



rysunki poglądowe

Zmiany w konstrukcji, wymiarach i wykonaniu materiałowym zastrzeżone