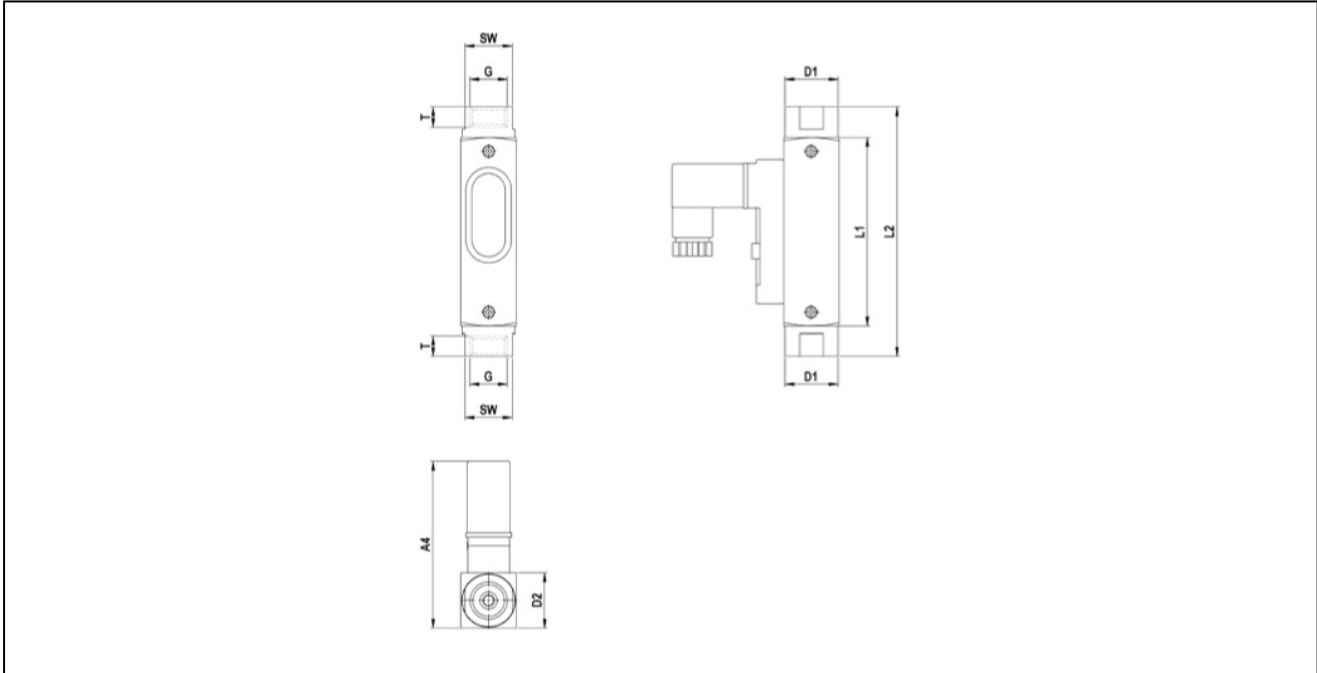


indikatori protoka serije RVO/U-MS



tip konstrukcije	indikatori protoka sa reed prekidačem sa kontrolnim oknom, princip merenja sa plovkom, nezavisno od pritiska, vodena skala
priključak	G1/4" ... G1"
materijali	priključci i unutrašnji delovi niklovani mesing, kontrolno okno Duran 50, opruga napravljena od nerđajućeg čelika AISI Ti, magnet tvrd ferit, zaptivke NBR nije u dodiru sa medijumima: telo aluminijum
aplikacija	voda bez čvrstih ili magnetnih čestica, druge tečnosti na zahtev
preklopna jedinica	normalno otvoreni kontakti (kontakt za preusmeravanje kao specijalna verzija)
podešavanje pritiska	podešavanje tačke prebacivanja vrši se klizanjem kontakta prekidača
tačnost merenja	±10% iz pune skale
maksimalni radni pritisak	10 odnosno 16bar vidi tabelu
pad pritiska	vidi tabelu
temperatura medija	-20...+100°C
temperatura okoline	-20...+100°C
napon	vidi tabelu
maks. struja	vidi tabelu
snaga	vidi tabelu
klasa zaštite	IP65 prema EN 60529 sa ispravno montiranom uvodnicom kabla (zaštita od prašine i prskanja vode)
nosač	u cevnoj instalaciji
položaj montaže	bilo koji
obim isporuke	uključujući konektor
posebna verzija	zaptivke FKM ili EPDM, električni kontakt za tempertaure medijuma do 160°C, promenljivim kontaktom, prekidači u ATEX, IP67 sa izlivenim kablom 1 m odnosno reed prekidač sa M12 priključkom
primena	treba ugraditi deo za usporavanje - 10xDN pre i 5xDN iza jedinice. nije dozvoljeno smanjenje prečnika creva ispred jedinice. korišćeni reedprekidači su veoma osetljivi u slučaju preopterećenja. prelazjenje granice napona, struje ili snage nije dozvoljeno. treba da se obezbedi zaštita od kontakta na osnovu električnog opterećenja.

dimenzije - reed prekidač 15x50, konektor prema EN175301-803-obrazac C



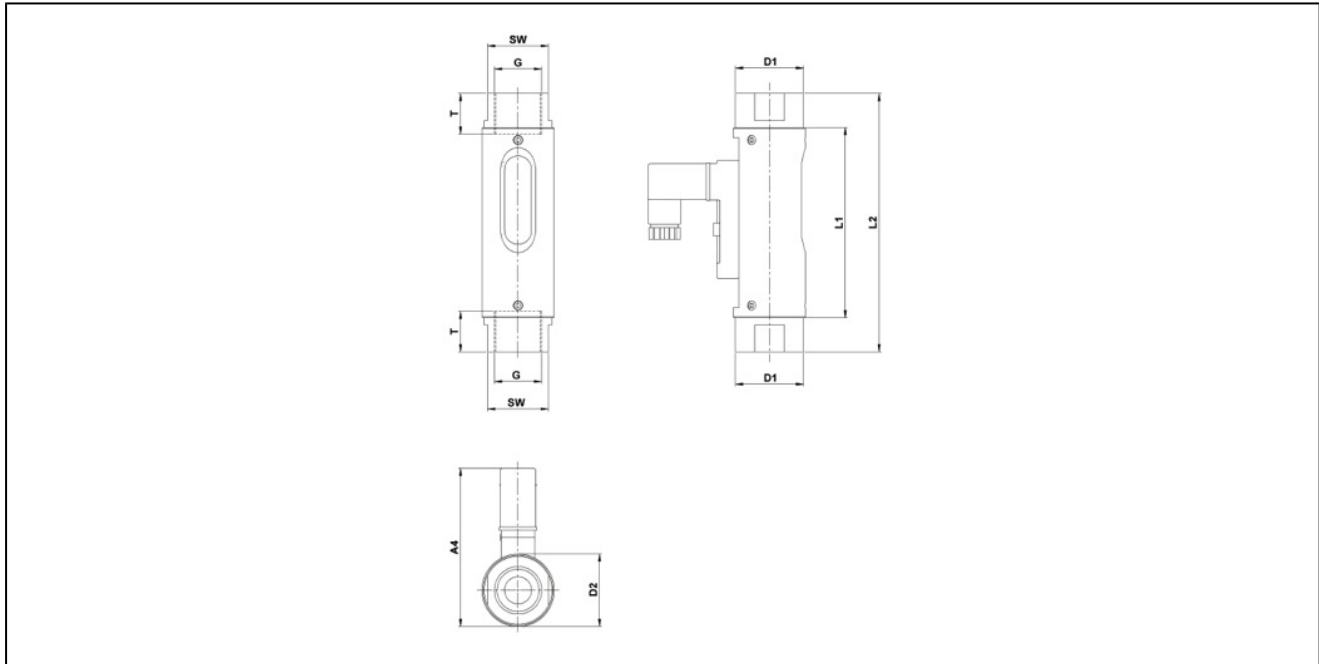
priključak G	nominalni otvor DN[mm]	A4	D1	D2	L1	L2	T	SW	težina [oko g]
G1/4"	8	60	19	20	68	90	10	17	140

priključak	područje isključenja [l/min]*	pad pritiska [bar]	maksimalni radni pritisak [bar]	napon [V]**	maks. struja [A]**	max. snaga [VA]**	tip
G1/4"	0,005...0,06	0,02...0,2	16	AC140 / DC200	AC0,7 / DC1	20	RVO/U-4/01-MS
G1/4"	0,025...0,13	0,02...0,2	16	AC140 / DC200	AC0,7 / DC1	20	RVO/U-4/02-MS
G1/4"	0,06...0,3	0,02...0,2	16	AC140 / DC200	AC0,7 / DC1	20	RVO/U-4/03-MS
G1/4"	0,1...0,6	0,02...0,2	16	AC140 / DC200	AC0,7 / DC1	20	RVO/U-4/06-MS
G1/4"	0,2...1,2	0,02...0,2	16	AC140 / DC200	AC0,7 / DC1	20	RVO/U-4/1-MS
G1/4"	0,4...2	0,02...0,2	16	AC140 / DC200	AC0,7 / DC1	20	RVO/U-4/2-MS
G1/4"	0,5...3	0,02...0,2	16	AC140 / DC200	AC0,7 / DC1	20	RVO/U-4/3-MS
G1/4"	1...5	0,02...0,2	16	AC140 / DC200	AC0,7 / DC1	20	RVO/U-4/5-MS

* naznačene preklopne vrednosti važe za opadanje protoka, za vodu gustoće 1kg/dm³ i sa smerom protoka odozdo prema gore. druge gustine ili druge instalacijske situacije smanjuju preciznost. posebne skale za različite medije, radni uslovi i situacije ugradnje dostupne su po zahtevu.

** karakteristika promenjivim kontaktom: AC/DC 150V, 1A, 3...20VA

dimenzije - reed prekidač 15x50, konektor prema EN175301-803-obrazac C



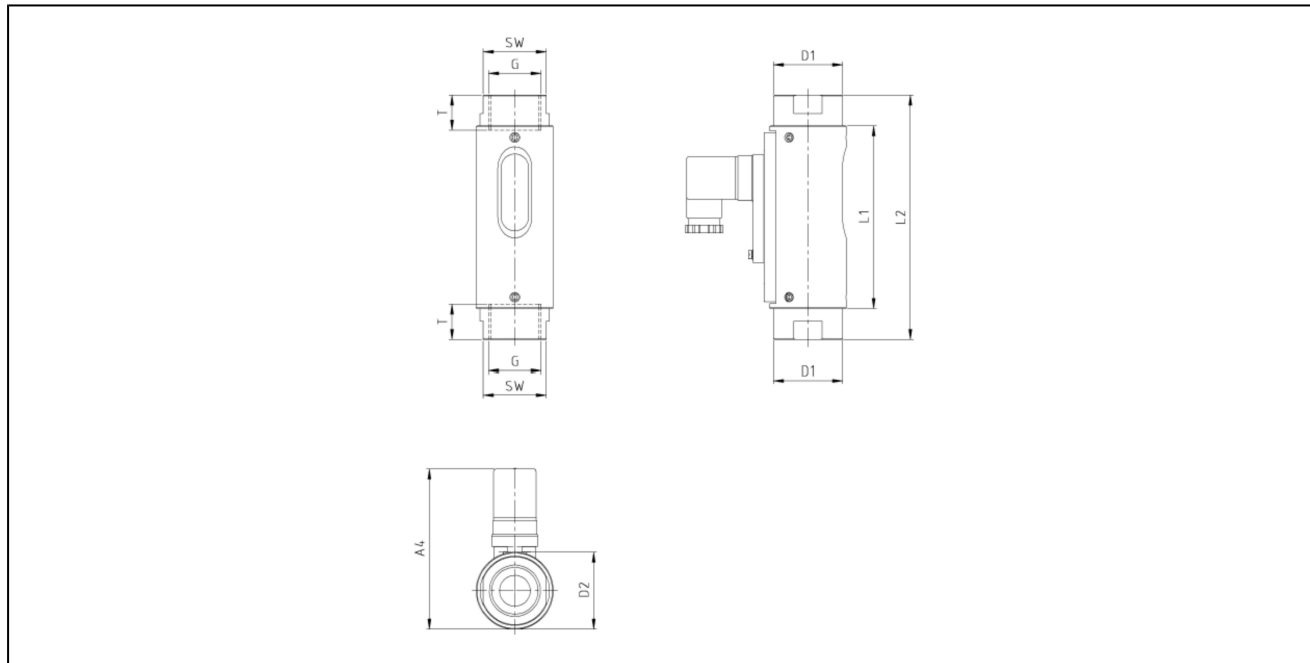
priključak G	nominalni otvor DN[mm]	A4	D1	D2	L1	L2	T	SW	težina [oko g]
G1/2"	15	70	30	32	84	114	14	27	300

priključak	područje isključenja [l/min]*	pad pritiska [bar]	maksimalni radni pritisak [bar]	napon [V]**	maks. struja [A]**	max. snaga [VA]**	tip
G1/2"	0,2...0,5	0,02...0,3	16	230	3	60	RVO/U-2/06-MS
G1/2"	0,3...1	0,02...0,3	16	230	3	60	RVO/U-2/1-MS
G1/2"	0,7...2	0,02...0,3	16	230	3	60	RVO/U-2/2-MS
G1/2"	1,6...4	0,02...0,3	16	230	3	60	RVO/U-2/4-MS
G1/2"	3...8	0,02...0,3	16	230	3	60	RVO/U-2/8-MS
G1/2"	4,5...12	0,02...0,3	16	230	3	60	RVO/U-2/12-MS
G1/2"	6...15	0,02...0,3	16	230	3	60	RVO/U-2/15-MS
G1/2"	8...20	0,02...0,3	16	230	3	60	RVO/U-2/20-MS
G1/2"	9,5...24	0,02...0,3	16	230	3	60	RVO/U-2/24-MS
G1/2"	12...28	0,02...0,3	16	230	3	60	RVO/U-2/28-MS

* naznačene preklopne vrednosti važe za opadanje protoka, za vodu gustoće 1kg/dm³ i sa smerom protoka odozdo prema gore. druge gustine ili druge instalacijske situacije smanjuju preciznost. posebne skale za različite medije, radni uslovi i situacije ugradnje dostupne su po zahtevu.

** karakteristika promenjivim kontaktom: 250V, 1,5A, 3...50VA

dimenzije - reed prekidač 30x70, konektor prema EN175301-803-obrazac A



priključak G	nominalni otvor DN[mm]	A4	D1	D2	L1	L2	T	SW	težina [oko g]
G3/4"	20	104	45	50	118,5	138,5	15	41	850
G1"	25	104	45	50	118,5	158,5	17	41	900

priključak	područje isključenja [l/min]*	pad pritiska [bar]	maksimalni radni pritisak [bar]	napon [V]**	maks. struja [A]**	max. snaga [VA]**	tip
G3/4"	8...30	0,02...0,4	10	250	3	100	RVO/U-1/30-34-MS
G3/4"	15...45	0,02...0,4	10	250	3	100	RVO/U-1/45-34-MS
G3/4"	30...90	0,02...0,4	10	250	3	100	RVO/U-1/90-34-MS
G1"	10...30	0,02...0,4	10	250	3	100	RVO/U-1/30-MS
G1"	15...45	0,02...0,4	10	250	3	100	RVO/U-1/45-MS
G1"	30...90	0,02...0,4	10	250	3	100	RVO/U-1/90-MS
G1"	60...150	0,02...0,4	10	250	3	100	RVO/U-1/150-MS

* naznačene preklopne vrednosti važe za opadanje protoka, za vodu gustoće 1kg/dm³ i sa smerom protoka odozdo prema gore. druge gustine ili druge instalacijske situacije smanjuju preciznost. posebne skale za različite medije, radni uslovi i situacije ugradnje dostupne su po zahtevu.

** karakteristika promenljivim kontaktom: 250V, 1,5A, 3...50VA

električni priključak

normalno otvoreni kontakti	promenljivim kontaktom

ilustracije su samo za informaciju i bez obaveza

sve konstrukcije, konfiguracije, mere i materijali podležu promenama bez prethodne najave