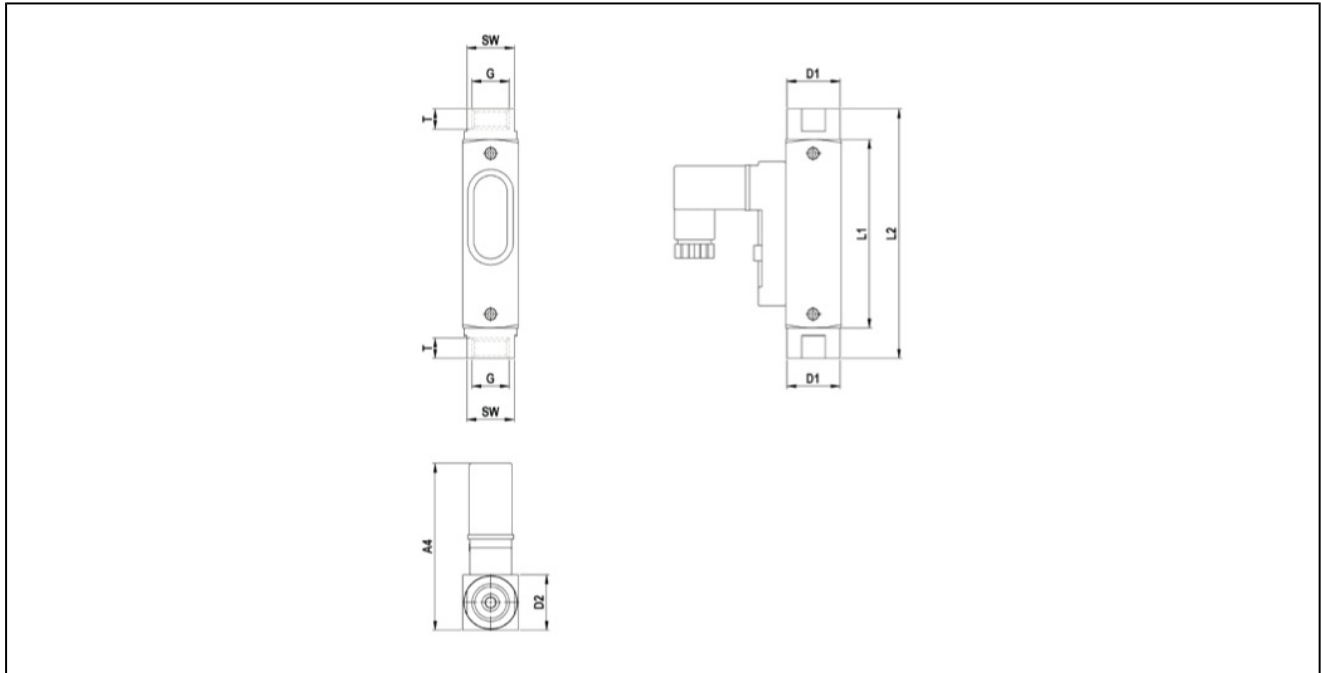


## Senzorji pretoka serija RVO/U-MS



konstrukcija	senzor pretoka z Reed-preklopnim kontaktom in steklo za gledanje, princip merjenja s plovcem, neodvisno od tlaka, vodna skala
priključek	G1/4" ... G1"
Materiali	priključki in notranji deli ponikljana medenina, steklo za gledanje Duran 50, Vzmet iz legiranega jekla 1.4571, trdoferitni magnet, tesnila NBR ni v stiku z medijem: ohišje aluminij
Področje uporabe	voda brez trdnih ali magnetnih delcev, ostale tekočine po naročilu
preklopni kontakt	zapirač (preklopni kontakt kot posebna izvedba)
nastavitev preklopne točke	nastavitev preklopne točne poteka s premikom preklopnega kontakta
merilna natančnost	±10% od končne vrednosti skale
Maks. obratovalni tlak	10 oz. 16bar glej tabelo
padec tlaka	glej tabelo
temperatura medija	-20...+100°C
temperatura okolice	-20...+100°C
Maks. napetost	glej tabelo
Maks. tok	glej tabelo
Moč	glej tabelo
stopnja zaščite	IP65 v skladu z EN 60529 ob pravilno nameščeni kabelski uvodnici (zaščita pred prahom in škropljenjem vode)
Pritrditev	vgradnja v togi cevni sistem
položaj vgradnje	poljuben
Obseg dobave	vkjučno z vtičnico
Posebna izvedba	tesnila FKM ali EPDM, električni kontakt za temperature medija do 160 °C, preklopni kontakt, stikalo v ATEX-izvedbi, IP67 z 1m litim kablom oz. Reed stikalo z M12 priključkom
Opozorilo za uporabo	Pred napravo se predvidi umirjajoč odsek dolžine 10xDN in za napravo 5xDN. Nikoli ne zmanjšujte premera cevi pred napravo. V preklopnih kontaktih uporabljena Reed stikala so zaradi svoje konstrukcije zelo občutljiva na preobremenitve. Nobena izmed vrednosti napetosti, toka in moči ne sme biti presežena. Ustrezne zaščitne ukrepe proti kontaktu je treba izvesti v odvisnosti od električne obremenitve.

## Dimenzije - Reed stikalo 15x50, vtičnica v skladu z EN175301-803-Form C



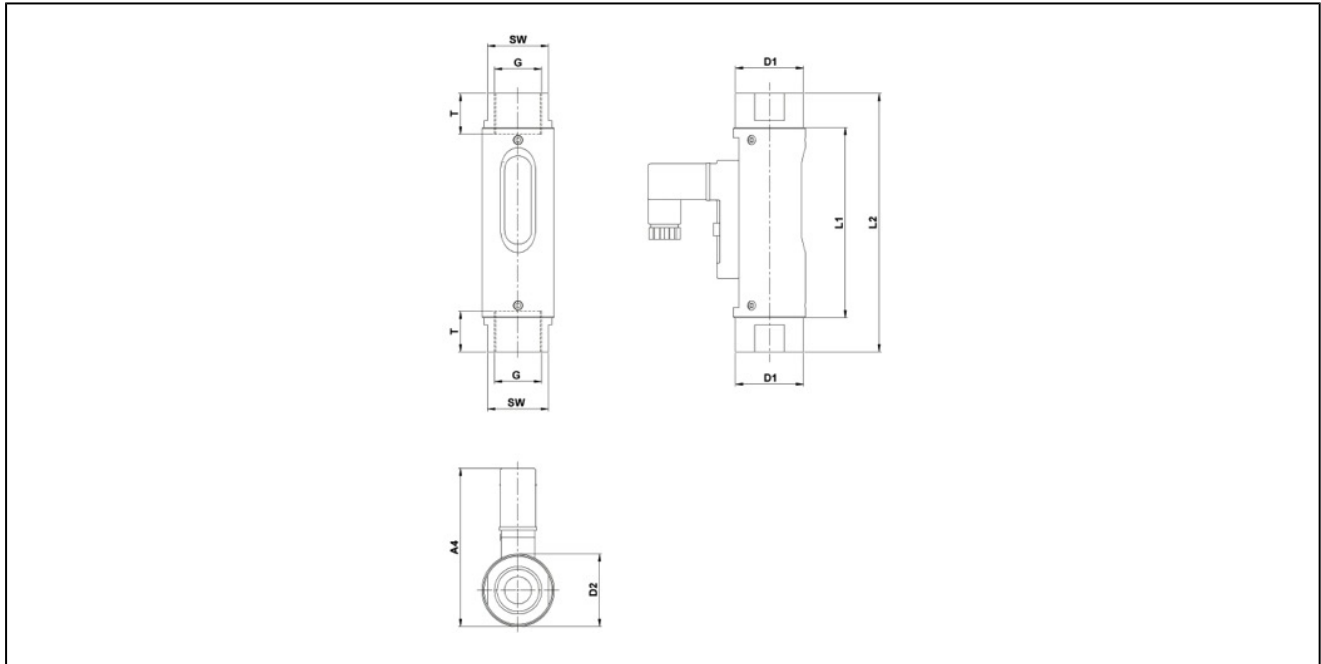
priključek G	nazivna širina DN[mm]	A4	D1	D2	L1	L2	T	SW	teža [približno g]
G1/4"	8	60	19	20	68	90	10	17	140

priključek	Območje preklapljanja [l/min]*	padec tlaka [bar]	Maks. obratovalni tlak [bar]	Maks. napetost [V]**	Maks. tok [A]**	Maks. moč [VA]**	tip
G1/4"	0,005...0,06	0,02...0,2	16	AC140 / DC200	AC0,7 / DC1	20	RVO/U-4/01-MS
G1/4"	0,025...0,13	0,02...0,2	16	AC140 / DC200	AC0,7 / DC1	20	RVO/U-4/02-MS
G1/4"	0,06...0,3	0,02...0,2	16	AC140 / DC200	AC0,7 / DC1	20	RVO/U-4/03-MS
G1/4"	0,1...0,6	0,02...0,2	16	AC140 / DC200	AC0,7 / DC1	20	RVO/U-4/06-MS
G1/4"	0,2...1,2	0,02...0,2	16	AC140 / DC200	AC0,7 / DC1	20	RVO/U-4/1-MS
G1/4"	0,4...2	0,02...0,2	16	AC140 / DC200	AC0,7 / DC1	20	RVO/U-4/2-MS
G1/4"	0,5...3	0,02...0,2	16	AC140 / DC200	AC0,7 / DC1	20	RVO/U-4/3-MS
G1/4"	1...5	0,02...0,2	16	AC140 / DC200	AC0,7 / DC1	20	RVO/U-4/5-MS

\* navedene preklapne vrednosti veljajo pri padajočem pretoku, za vodo z gostoto 1kg / dm<sup>3</sup> in s smerjo pretoka od spodaj navzgor. druge gostote ali druge situacije namestitve zmanjšajo natančnost. na zahtevo so na voljo posebne skale za različne medije, pogoje delovanja in situacije namestitve.

\*\* Moč preklapljanja preklopni kontakt: AC/DC 150V, 1A, 3...20VA

## Dimenzije - Reed stikalo 15x50, vtičnica v skladu z EN175301-803-Form C



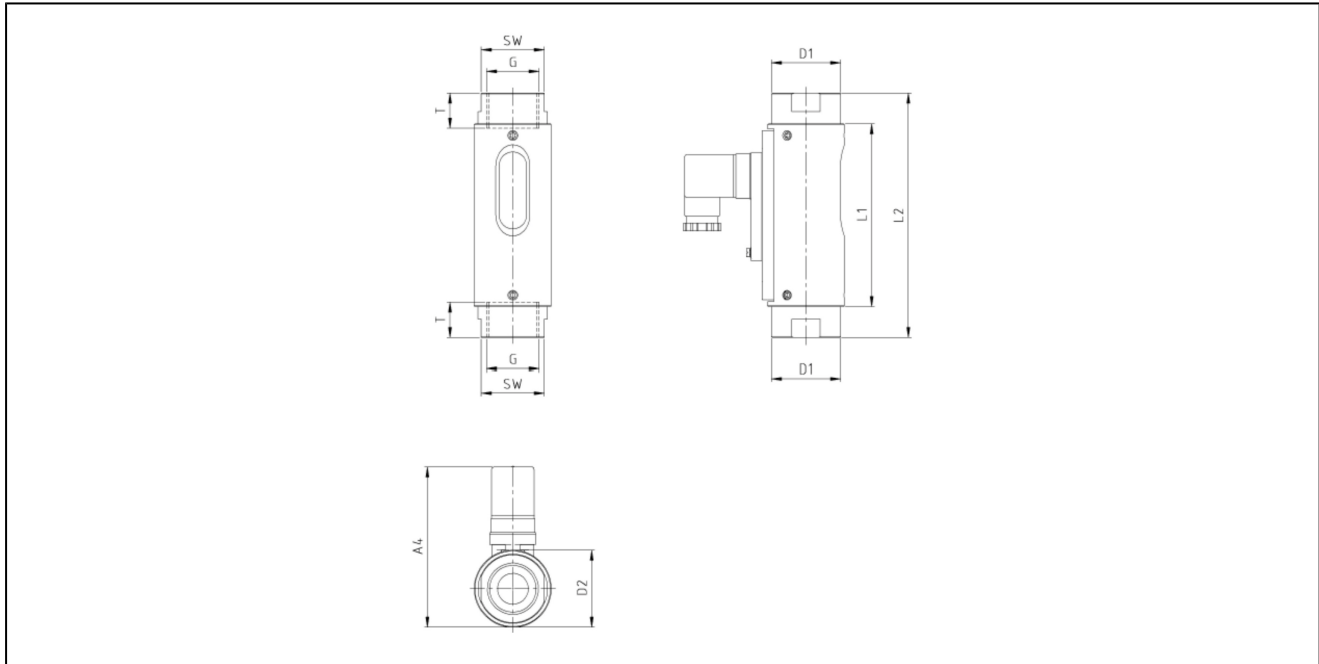
priključek G	nazivna širina DN[mm]	A4	D1	D2	L1	L2	T	SW	teža [približno g]
G1/2"	15	70	30	32	84	114	14	27	300

priključek	Območje preklapljanja [l/min]*	padec tlaka [bar]	Maks. obratovalni tlak [bar]	Maks. napetost [V]**	Maks. tok [A]**	Maks. moč [VA]**	tip
G1/2"	0,2...0,5	0,02...0,3	16	230	3	60	RVO/U-2/06-MS
G1/2"	0,3...1	0,02...0,3	16	230	3	60	RVO/U-2/1-MS
G1/2"	0,7...2	0,02...0,3	16	230	3	60	RVO/U-2/2-MS
G1/2"	1,6...4	0,02...0,3	16	230	3	60	RVO/U-2/4-MS
G1/2"	3...8	0,02...0,3	16	230	3	60	RVO/U-2/8-MS
G1/2"	4,5...12	0,02...0,3	16	230	3	60	RVO/U-2/12-MS
G1/2"	6...15	0,02...0,3	16	230	3	60	RVO/U-2/15-MS
G1/2"	8...20	0,02...0,3	16	230	3	60	RVO/U-2/20-MS
G1/2"	9,5...24	0,02...0,3	16	230	3	60	RVO/U-2/24-MS
G1/2"	12...28	0,02...0,3	16	230	3	60	RVO/U-2/28-MS

\* navedene preklapne vrednosti veljajo pri padajočem pretoku, za vodo z gostoto 1 kg / dm<sup>3</sup> in s smerjo pretoka od spodaj navzgor. druge gostote ali druge situacije namestitve zmanjšajo natančnost. na zahtevo so na voljo posebne skale za različne medije, pogoje delovanja in situacije namestitve.

\*\* Moč preklapljanja prekopni kontakt: 250V, 1,5A, 3...50VA

## Dimenzije - Reed stikalo 30x70, vtičnica v skladu z EN175301-803-Form A



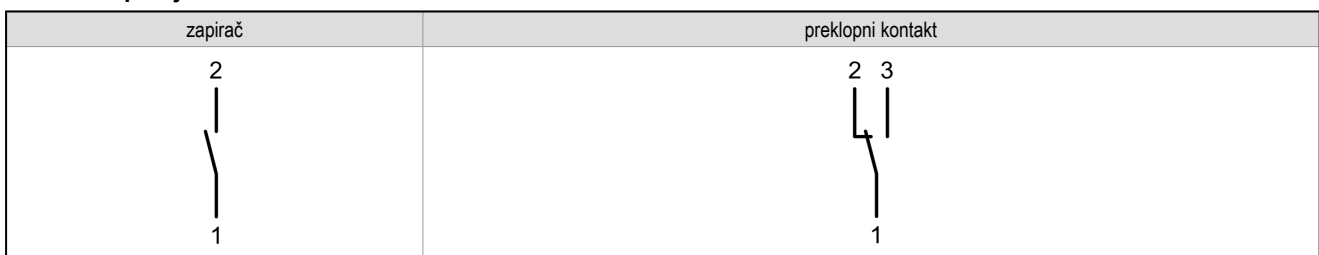
priključek G	nazivna širina DN[mm]	A4	D1	D2	L1	L2	T	SW	teža [približno g]
G3/4"	20	104	45	50	118,5	138,5	15	41	850
G1"	25	104	45	50	118,5	158,5	17	41	900

priključek	Območje preklapljanja [l/min]*	padec tlaka [bar]	Maks. obratovni tlak [bar]	Maks. napetost [V]**	Maks. tok [A]**	Maks. moč [VA]**	tip
G3/4"	8...30	0,02...0,4	10	250	3	100	RVO/U-1/30-34-MS
G3/4"	15...45	0,02...0,4	10	250	3	100	RVO/U-1/45-34-MS
G3/4"	30...90	0,02...0,4	10	250	3	100	RVO/U-1/90-34-MS
G1"	10...30	0,02...0,4	10	250	3	100	RVO/U-1/30-MS
G1"	15...45	0,02...0,4	10	250	3	100	RVO/U-1/45-MS
G1"	30...90	0,02...0,4	10	250	3	100	RVO/U-1/90-MS
G1"	60...150	0,02...0,4	10	250	3	100	RVO/U-1/150-MS

\* navedene preklapne vrednosti veljajo pri padajočem pretoku, za vodo z gostoto 1kg / dm<sup>3</sup> in s smerjo pretoka od spodaj navzgor. druge gostote ali druge situacije namestitve zmanjšajo natančnost. na zahtevo so na voljo posebne skale za različne medije, pogoje delovanja in situacije namestitve.

\*\* Moč preklapljanja preklapni kontakt: 250V, 1,5A, 3...50VA

## električen priključek



Slike niso zavezujoče.

Pridržane so konstrukcijske, dimenzijske in materialne spremembe.