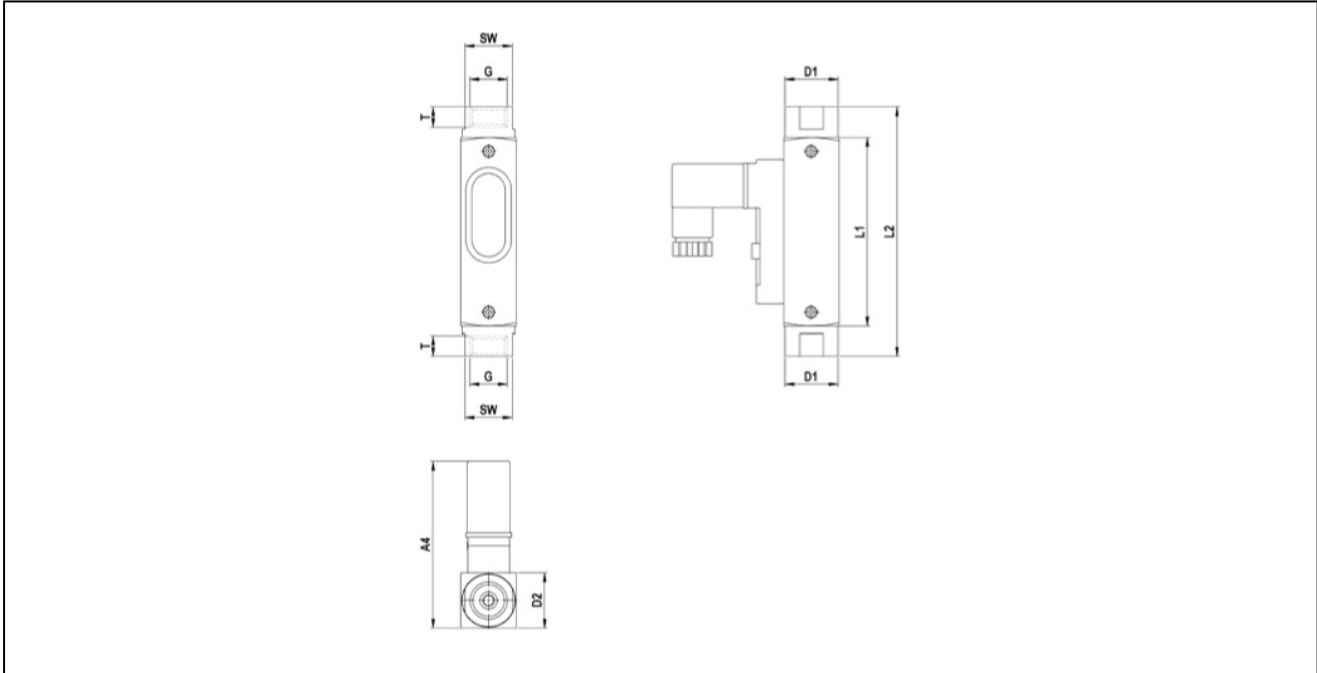


průtokový snímač z oceli série RVO/U-VA



konstrukce	průtokoměr se REED zapojením a kontrolní okénko, měření pomocí plováku, nezávislý na tlaku, stupnice pro vodu
připojení	G1/4" ... G1"
materiály	připojení a vnitřní díly nerez 1.4571, průhledové sklíčko Duran 50, pružina nerez 1.4571, magnet z tvrzeného feritu, těsnění FKM ne v kontaktu s médiem: těleso hliník
oblast použití	voda bez pevných nebo magnetických částic, Jiné kapaliny na přání
spínací kontakt	spínací kontakt (střídavý kontakt jako další provedení)
nastavení bodu sepnutí	nastavení bodu sepnutí probíhá posuvem spínacího kontaktu
přesnost měření	±10% z celého rozsahu
max. provozní tlak	10 případně 16bar viz. tabulka
Tlaková ztráta	viz. tabulka
teplota média	-20...+100°C
teplota okolí	-20...+100°C
max. napětí	viz. tabulka
max. proud	viz. tabulka
výkon	viz. tabulka
krytí	IP65 dle DIN 60529 se správně uzemněným vstupem kabelu (s ochranou proti proniknutí vody a prachu)
upevnění	montáž do pevného rozvodu
montážní poloha	libovolně
rozsah dodávky	včetně konektoru
další provedení	těsnění NBR nebo EPDM, Elektrický kontakt pro teploty média do 160°C, přepínací kontakt, sínač v ATEX provedení, IP67 s 1m navařeným kabelem případně Reed spínače s M12-připojením
doporučení pro použití	tlumící sekce musí být nainstalována DN10 před a DN5 za jednotku. nikdy neredukovat průměr před spotřebičem. Spínací kontakty REED jsou velmi náchylné na mechanické poškození. žádná z hodnot napětí, proud a příkon nesmí být překročena. Je třeba provést odpovídající ochranná měřítka v závislosti na elektrickém zatížení.

rozměry - reed spínač 15x50, konektor dle EN175301-803-form C



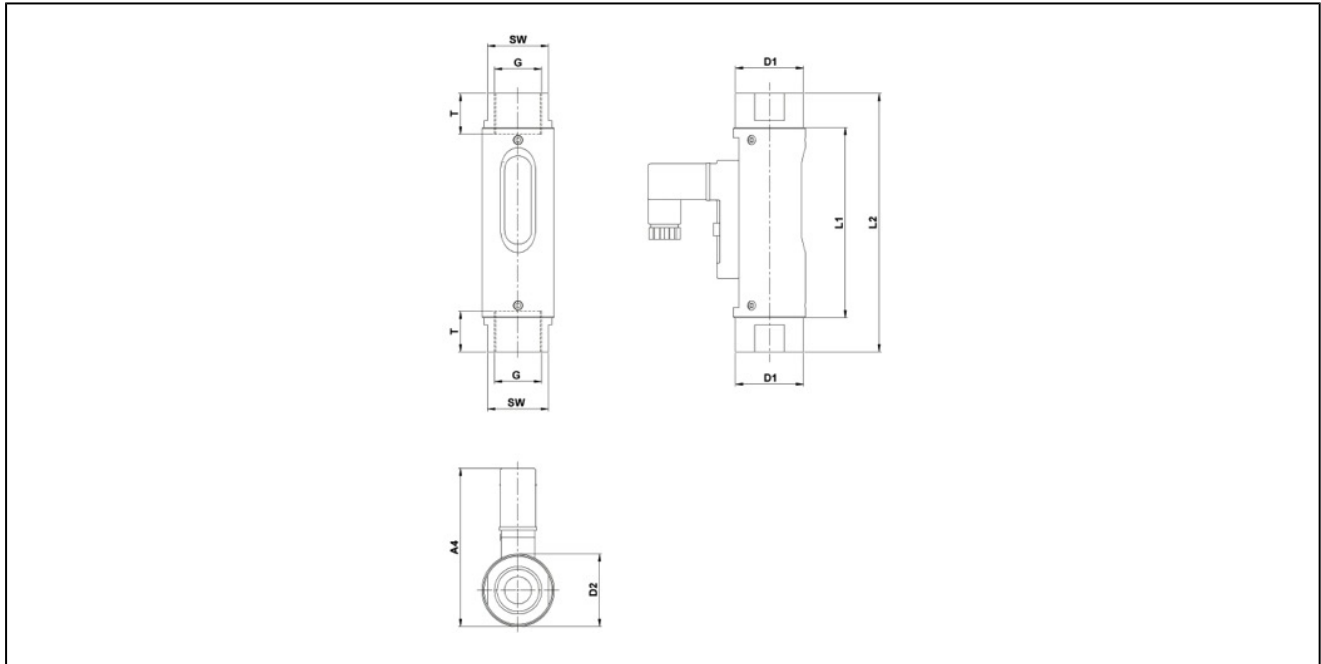
připojení G	DN DN[mm]	A4	D1	D2	L1	L2	T	SW	hmotnost [cca g]
G1/4"	8	60	19	20	68	90	10	17	140

připojení	rozsah spínání [l/min]*	Tlaková ztráta [bar]	max. provozní tlak [bar]	max. napětí [V]**	max. proud [A]**	max. výkon [VA]**	typ
G1/4"	0,005...0,06	0,02...0,2	16	AC140 / DC200	AC0,7 / DC1	20	RVO/U-4/01-VA
G1/4"	0,025...0,13	0,02...0,2	16	AC140 / DC200	AC0,7 / DC1	20	RVO/U-4/02-VA
G1/4"	0,06...0,3	0,02...0,2	16	AC140 / DC200	AC0,7 / DC1	20	RVO/U-4/03-VA
G1/4"	0,1...0,6	0,02...0,2	16	AC140 / DC200	AC0,7 / DC1	20	RVO/U-4/06-VA
G1/4"	0,2...1,2	0,02...0,2	16	AC140 / DC200	AC0,7 / DC1	20	RVO/U-4/1-VA
G1/4"	0,4...2	0,02...0,2	16	AC140 / DC200	AC0,7 / DC1	20	RVO/U-4/2-VA
G1/4"	0,5...3	0,02...0,2	16	AC140 / DC200	AC0,7 / DC1	20	RVO/U-4/3-VA
G1/4"	1...5	0,02...0,2	16	AC140 / DC200	AC0,7 / DC1	20	RVO/U-4/5-VA

* Uvedené spínací hodnoty platí pro klesající průtok, pro vodu s hustotou 1 kg / dm³ a pro průtok zdola nahoru. Jiné hustoty nebo jiné instalační podmínky snižují přesnost. Speciální škály pro různá média, provozní podmínky a instalační situace jsou k dispozici na vyžádání.

** spínací výkon přepínací kontakt: AC/DC 150V, 1A, 3...20VA

rozměry - reed spínač 15x50, konektor dle EN175301-803-form C



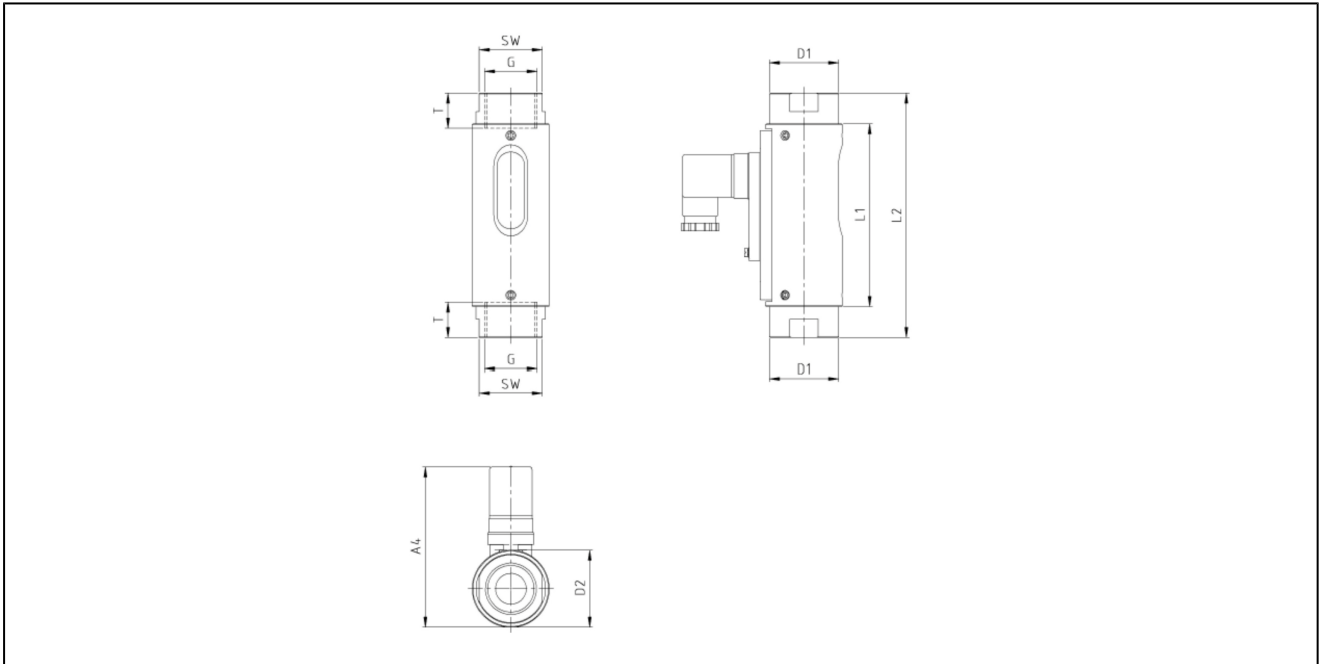
připojení G	DN DN[mm]	A4	D1	D2	L1	L2	T	SW	hmotnost [cca g]
G1/2"	15	70	30	32	84	114	14	27	300

připojení	rozsah spínání [l/min]*	Tlaková ztráta [bar]	max. provozní tlak [bar]	max. napětí [V]**	max. proud [A]**	max. výkon [VA]**	typ
G1/2"	0,2...0,5	0,02...0,3	16	230	3	60	RVO/U-2/06-VA
G1/2"	0,3...1	0,02...0,3	16	230	3	60	RVO/U-2/1-VA
G1/2"	0,7...2	0,02...0,3	16	230	3	60	RVO/U-2/2-VA
G1/2"	1,6...4	0,02...0,3	16	230	3	60	RVO/U-2/4-VA
G1/2"	3...8	0,02...0,3	16	230	3	60	RVO/U-2/8-VA
G1/2"	4,5...12	0,02...0,3	16	230	3	60	RVO/U-2/12-VA
G1/2"	6...15	0,02...0,3	16	230	3	60	RVO/U-2/15-VA
G1/2"	8...20	0,02...0,3	16	230	3	60	RVO/U-2/20-VA
G1/2"	9,5...24	0,02...0,3	16	230	3	60	RVO/U-2/24-VA
G1/2"	12...28	0,02...0,3	16	230	3	60	RVO/U-2/28-VA

* Uvedené spínací hodnoty platí pro klesající průtok, pro vodu s hustotou 1 kg / dm³ a pro průtok zdola nahoru. Jiné hustoty nebo jiné instalační podmínky snižují přesnost. Speciální škály pro různá média, provozní podmínky a instalační situace jsou k dispozici na vyžádání.

** spínací výkon přepínací kontakt: 250V, 1,5A, 3...50VA

rozměry - reed spínač 30x70, konektor dle EN175301-803-form A



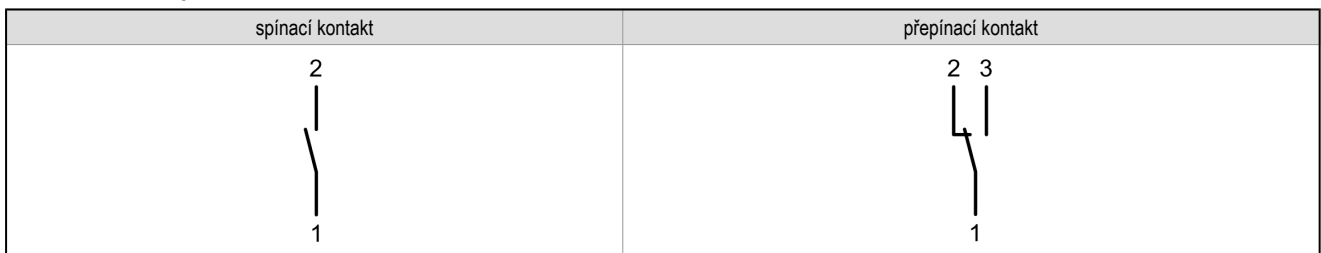
připojení G	DN DN[mm]	A4	D1	D2	L1	L2	T	SW	hmotnost [cca g]
G3/4"	20	104	45	50	118,5	138,5	15	41	850
G1"	25	104	45	50	118,5	158,5	17	41	900

připojení	rozsah spínání [l/min]*	Tlaková ztráta [bar]	max. provozní tlak [bar]	max. napětí [V]**	max. proud [A]**	max. výkon [VA]**	typ
G3/4"	8...30	0,02...0,4	10	250	3	100	RVO/U-1/30-34-VA
G3/4"	15...45	0,02...0,4	10	250	3	100	RVO/U-1/45-34-VA
G3/4"	30...90	0,02...0,4	10	250	3	100	RVO/U-1/90-34-VA
G1"	10...30	0,02...0,4	10	250	3	100	RVO/U-1/30-VA
G1"	15...45	0,02...0,4	10	250	3	100	RVO/U-1/45-VA
G1"	30...90	0,02...0,4	10	250	3	100	RVO/U-1/90-VA
G1"	60...150	0,02...0,4	10	250	3	100	RVO/U-1/150-VA

* Uvedené spínací hodnoty platí pro klesající průtok, pro vodu s hustotou 1 kg / dm³ a pro průtok zdola nahoru. Jiné hustoty nebo jiné instalační podmínky snižují přesnost. Speciální škály pro různá média, provozní podmínky a instalační situace jsou k dispozici na vyžádání.

** spínací výkon přepínací kontakt: 250V, 1,5A, 3...50VA

elektrické připojení



vyobrazení jsou nezávazná
změna konstrukce, rozměrů a materiálů vyhrazena.