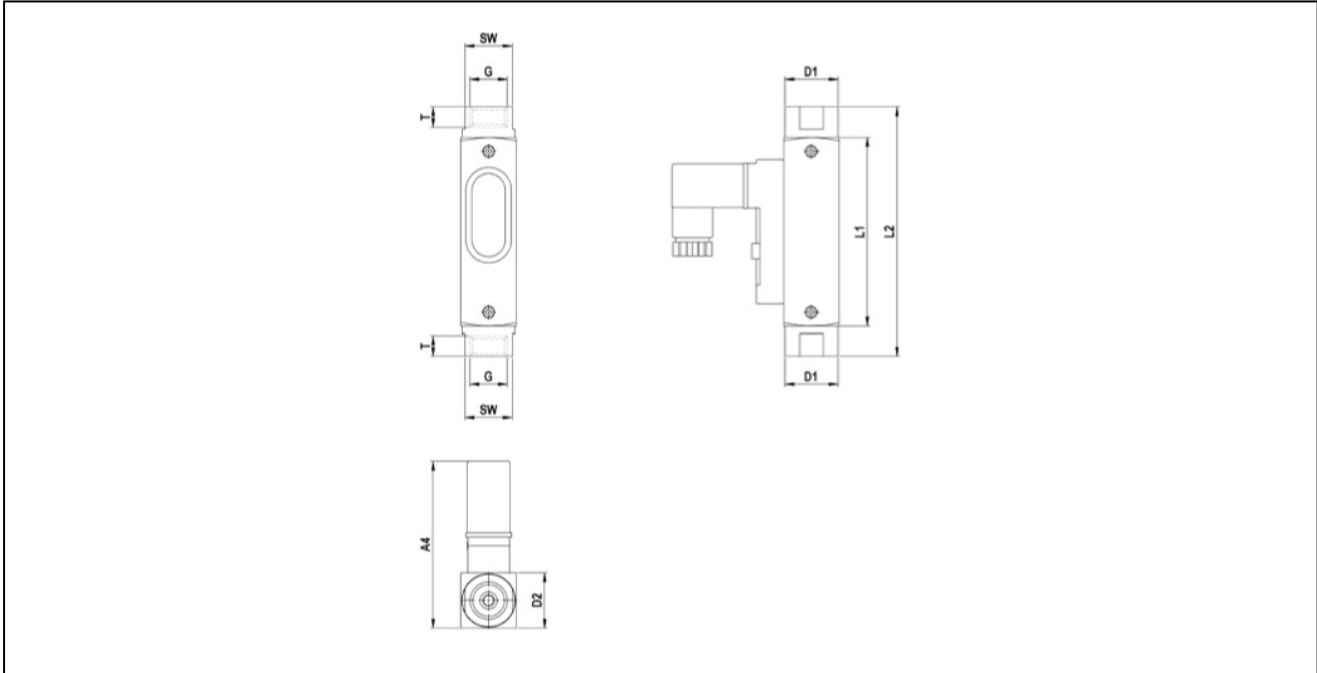


Strömungswächter aus Edelstahl Serie RVO/U-VA



Bauart	Strömungswächter mit Reed-Schaltkontakt und Sichtglas, Schwebekörper-Messprinzip, druckunabhängig, Wasserskala
Anschluss	G1/4" ... G1"
Werkstoffe	Anschlüsse und Innenteile Edelstahl 1.4571, Sichtglas Duran 50, Feder Edelstahl 1.4571, Magnet Hartferrit, Dichtungen FKM nicht mediumsberührt: Gehäuse Aluminium
Einsatzbereich	Wasser ohne feste oder magnetische Partikel, andere Flüssigkeiten auf Anfrage
Schaltkontakt	Schließer (Wechselkontakt als Sonderausführung)
Schaltpunkteinstellung	Einstellung des Schaltpunktes erfolgt über Verschieben des Schaltkontakts
Messgenauigkeit	±10% vom Skalenendwert
max. Betriebsdruck	10 bzw. 16bar siehe Tabelle
Druckverlust	siehe Tabelle
Mediumtemperatur	-20...+100°C
Umgebungstemperatur	-20...+100°C
max. Spannung	siehe Tabelle
max. Strom	siehe Tabelle
Leistung	siehe Tabelle
Schutzart	IP65 nach EN 60529 bei ordnungsgemäß montiertem Kabeleingang (Schutz gegen Staubeintritt und Spritzwasser)
Befestigung	Einbau in starres Leitungssystem
Einbaulage	beliebig
Lieferumfang	inklusive Gerätesteckdose
Sonderausführung	Dichtungen NBR oder EPDM, Elektrischer Kontakt für Mediumtemperaturen bis 160°C, Wechselkontakt, Schalter in ATEX-Ausführung, IP67 mit 1m angegossenem Kabel bzw. Reedschalter mit M12-Anschluss
Anwendungshinweis	Vor dem Gerät ist eine Beruhigungsstrecke von 10xDN und hinter dem Gerät 5xDN vorzusehen. Niemals vor dem Gerät den Rohrdurchmesser reduzieren. Die in den Schaltkontakten verwendeten Reedschalter sind konstruktionsbedingt sehr empfindlich gegen Überlast. Keiner der Werte Spannung, Strom und Leistung darf überschritten werden. Entsprechende Kontaktschutzmaßnahmen sind in Abhängigkeit der elektrischen Belastung durchzuführen.

Abmessungen - Reedschalter 15x50, Gerätesteckdose nach EN175301-803-Form C



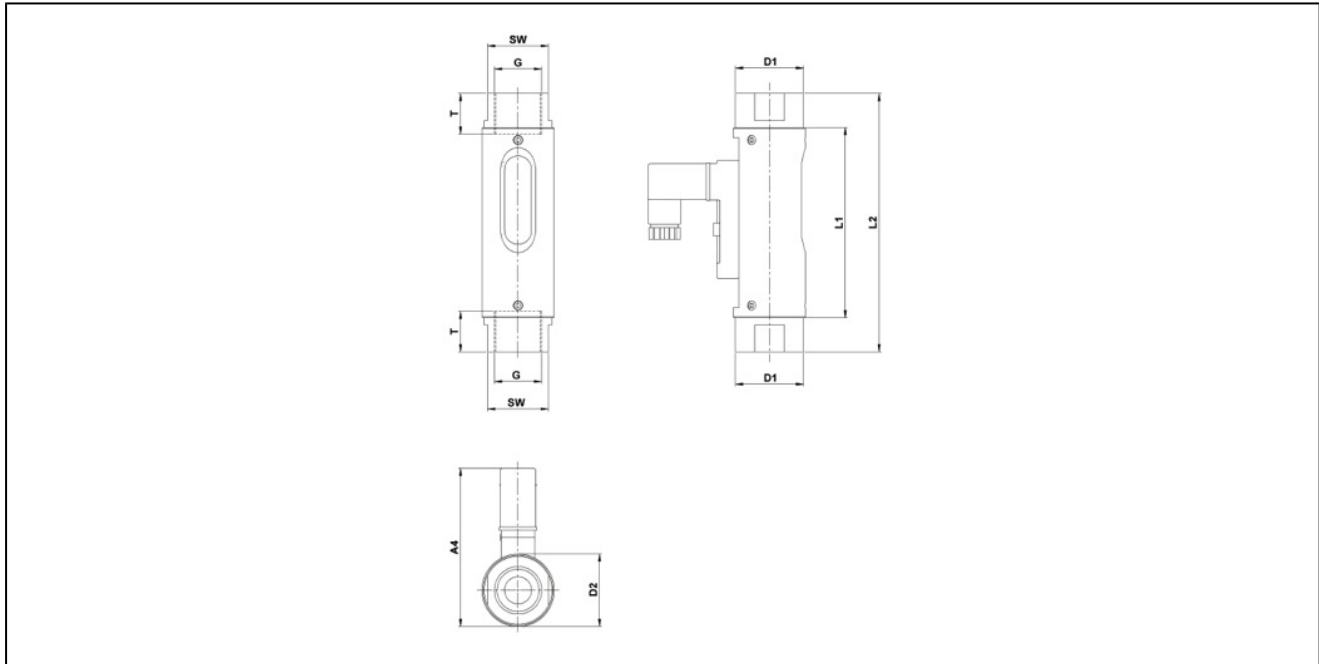
Anschluss G	Nennweite DN[mm]	A4	D1	D2	L1	L2	T	SW	Gewicht [ca. g]
G1/4"	8	60	19	20	68	90	10	17	140

Anschluss	Schaltbereich [l/min]*	Druckverlust [bar]	max. Betriebsdruck [bar]	max. Spannung [V]**	max. Strom [A]**	max. Leistung [VA]**	Type
G1/4"	0,005...0,06	0,02...0,2	16	AC140 / DC200	AC0,7 / DC1	20	RVO/U-4/01-VA
G1/4"	0,025...0,13	0,02...0,2	16	AC140 / DC200	AC0,7 / DC1	20	RVO/U-4/02-VA
G1/4"	0,06...0,3	0,02...0,2	16	AC140 / DC200	AC0,7 / DC1	20	RVO/U-4/03-VA
G1/4"	0,1...0,6	0,02...0,2	16	AC140 / DC200	AC0,7 / DC1	20	RVO/U-4/06-VA
G1/4"	0,2...1,2	0,02...0,2	16	AC140 / DC200	AC0,7 / DC1	20	RVO/U-4/1-VA
G1/4"	0,4...2	0,02...0,2	16	AC140 / DC200	AC0,7 / DC1	20	RVO/U-4/2-VA
G1/4"	0,5...3	0,02...0,2	16	AC140 / DC200	AC0,7 / DC1	20	RVO/U-4/3-VA
G1/4"	1...5	0,02...0,2	16	AC140 / DC200	AC0,7 / DC1	20	RVO/U-4/5-VA

* Die angegebenen Schaltwerte gelten bei fallendem Durchfluss, für Wasser mit einer Dichte von 1kg/dm³ und bei Durchfluss von unten nach oben. Andere Dichten oder andere Einbausituationen verringern die Genauigkeit. Auf Anfrage sind Sonderskalen für abweichende Medien, Betriebsbedingungen und Einbausituationen erhältlich.

** Schaltleistung Wechselkontakt: AC/DC 150V, 1A, 3...20VA

Abmessungen - Reedschalter 15x50, Gerätesteckdose nach EN175301-803-Form C



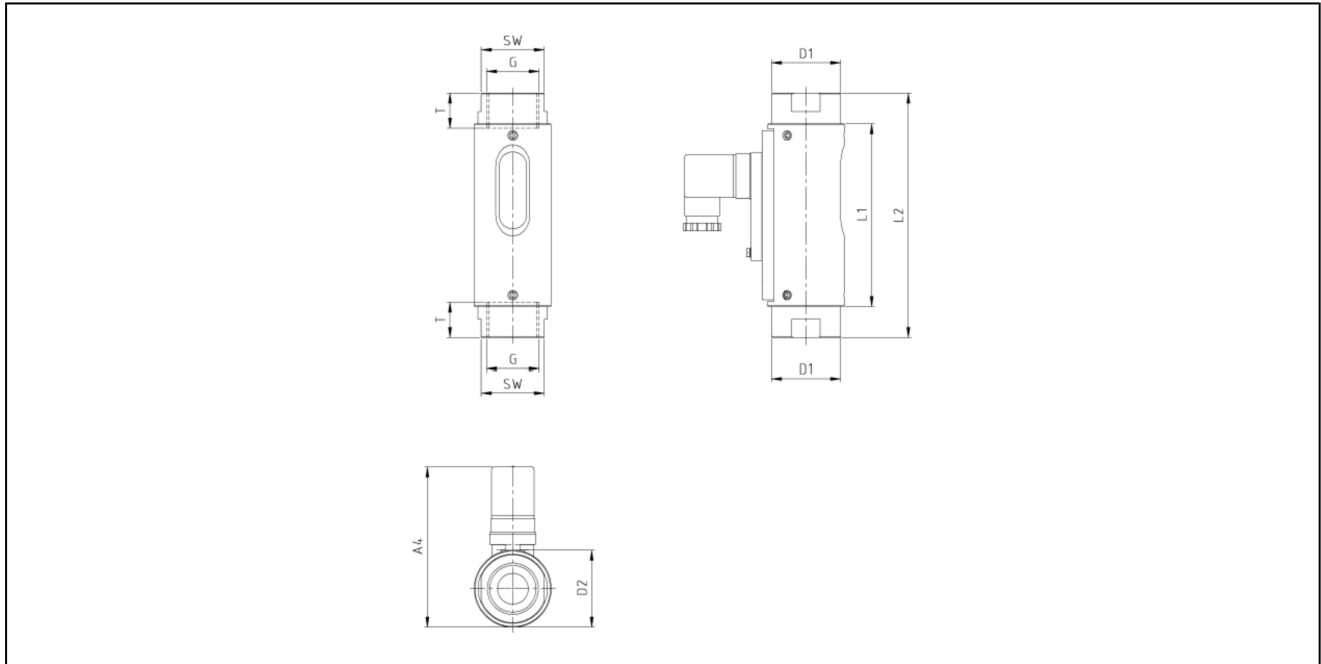
Anschluss G	Nennweite DN[mm]	A4	D1	D2	L1	L2	T	SW	Gewicht [ca. g]
G1/2"	15	70	30	32	84	114	14	27	300

Anschluss	Schaltbereich [l/min]*	Druckverlust [bar]	max. Betriebsdruck [bar]	max. Spannung [V]**	max. Strom [A]**	max. Leistung [VA]**	Type
G1/2"	0,2...0,5	0,02...0,3	16	230	3	60	RVO/U-2/06-VA
G1/2"	0,3...1	0,02...0,3	16	230	3	60	RVO/U-2/1-VA
G1/2"	0,7...2	0,02...0,3	16	230	3	60	RVO/U-2/2-VA
G1/2"	1,6...4	0,02...0,3	16	230	3	60	RVO/U-2/4-VA
G1/2"	3...8	0,02...0,3	16	230	3	60	RVO/U-2/8-VA
G1/2"	4,5...12	0,02...0,3	16	230	3	60	RVO/U-2/12-VA
G1/2"	6...15	0,02...0,3	16	230	3	60	RVO/U-2/15-VA
G1/2"	8...20	0,02...0,3	16	230	3	60	RVO/U-2/20-VA
G1/2"	9,5...24	0,02...0,3	16	230	3	60	RVO/U-2/24-VA
G1/2"	12...28	0,02...0,3	16	230	3	60	RVO/U-2/28-VA

* Die angegebenen Schaltwerte gelten bei fallendem Durchfluss, für Wasser mit einer Dichte von 1kg/dm³ und bei Durchfluss von unten nach oben. Andere Dichten oder andere Einbausituationen verringern die Genauigkeit. Auf Anfrage sind Sonderskalen für abweichende Medien, Betriebsbedingungen und Einbausituationen erhältlich.

** Schaltleistung Wechselkontakt: 250V, 1,5A, 3...50VA

Abmessungen - Reedschalter 30x70, Gerätesteckdose nach EN175301-803-Form A



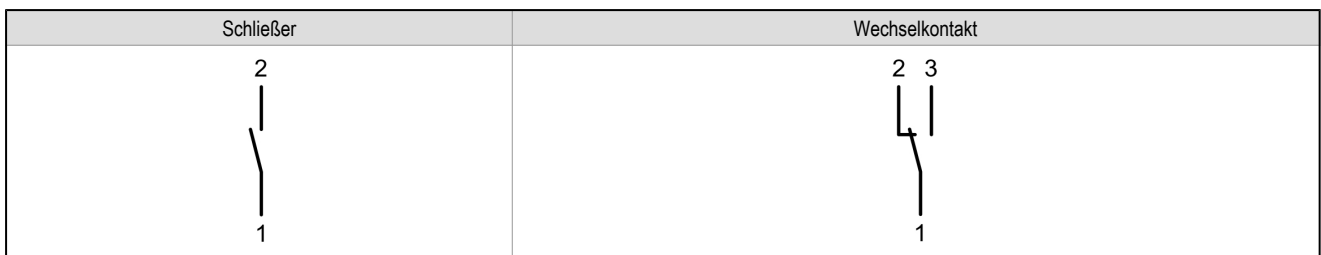
Anschluss G	Nennweite DN[mm]	A4	D1	D2	L1	L2	T	SW	Gewicht [ca. g]
G3/4"	20	104	45	50	118,5	138,5	15	41	850
G1"	25	104	45	50	118,5	158,5	17	41	900

Anschluss	Schaltbereich [l/min]*	Druckverlust [bar]	max. Betriebsdruck [bar]	max. Spannung [V]**	max. Strom [A]**	max. Leistung [VA]**	Type
G3/4"	8...30	0,02...0,4	10	250	3	100	RVO/U-1/30-34-VA
G3/4"	15...45	0,02...0,4	10	250	3	100	RVO/U-1/45-34-VA
G3/4"	30...90	0,02...0,4	10	250	3	100	RVO/U-1/90-34-VA
G1"	10...30	0,02...0,4	10	250	3	100	RVO/U-1/30-VA
G1"	15...45	0,02...0,4	10	250	3	100	RVO/U-1/45-VA
G1"	30...90	0,02...0,4	10	250	3	100	RVO/U-1/90-VA
G1"	60...150	0,02...0,4	10	250	3	100	RVO/U-1/150-VA

* Die angegebenen Schaltwerte gelten bei fallendem Durchfluss, für Wasser mit einer Dichte von 1kg/dm³ und bei Durchfluss von unten nach oben. Andere Dichten oder andere Einbausituationen verringern die Genauigkeit. Auf Anfrage sind Sonderskalen für abweichende Medien, Betriebsbedingungen und Einbausituationen erhältlich.

** Schaltleistung Wechselkontakt: 250V, 1,5A, 3...50VA

Elektrischer Anschluss



Abbildungen unverbindlich
Konstruktions-, Maß- und Werkstoffänderungen vorbehalten