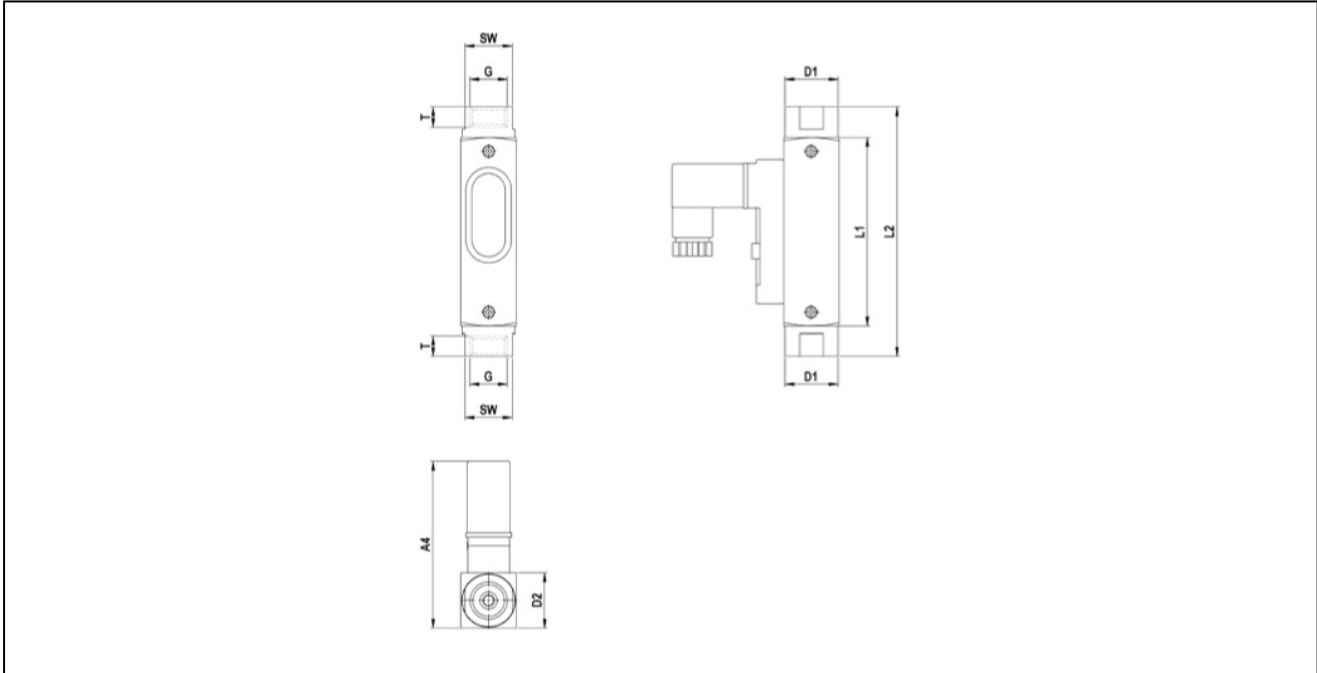


## áramlásjelzők rozsdamentes acélból sorozat RVO/U-VA



kialakítás	áramlásjelzők reed kapcsolóval és üveg, úszó mérési elv, nyomástól független, vízskála
csatlakozás	G1/4" ... G1"
anyagok	csatlakozások és belső alkatrészek rozsdamentes acél AISI 316 Ti, Duran kémlelő üveg 50, rozsdamentes acél rugó 1.4571, keményferrit mágnes, tömítések FKM közeggel nem érintkezik: ház alumínium
alkalmazás	szilárd vagy mágneses részecskéktől mentes víz, egyéb folyadékok igény szerint
kapcsoló egység	záró (váltóérintkezős egyedi kivitel)
nyomáskapcsolási pont beállítás	a kapcsolási pont beállítása a kapcsoló kontaktus elcsúsztatásával történik
mérési pontosság	±10% a skála legnagyobb értékéhez viszonyítva
max. üzemi nyomás	10 ill. 16bar lásd táblázat
nyomásvesztés	lásd táblázat
közeghőmérséklet	-20...+100°C
környezeti hőmérséklet	-20...+100°C
max. feszültség	lásd táblázat
max. áram	lásd táblázat
teljesítmény	lásd táblázat
védettségi osztály	IP65 EN60529-nek megfelelően, helyesen felszerelt stekkerrel (por és fröccsenő víz behatolása elleni védelem)
rögítőelem	beépítés merev sűrített levegő hálózatba
beépítési helyzet	bármelyik
szállított tartalom	stekkerrel
egyedi kivitel	tömítések NBR vagy EPDM, elektromos kontaktus 160°C-os közeghőmérsékletig, bekötéstől függően nyitó vagy záró, ATEX-kivitelű kapcsolók, IP67 1 m-es csatlakoztatott kábellel ill. reed relé M12-es csatlakozóval
használati utasítás	A berendezés előtt egy 10xDN-es, mögötte pedig 5xDn-es csillapodó szakaszt biztosítson. A berendezés előtt sose csökkentse a csőkeresztmetszetet. A helyzetérzékelésre használt Reed-relék nagyon túlterhelésérzékenyek. Sem a feszültség-, áram-, sem pedig a teljesítményértékek nem léphetők túl. A megfelelő érintésvédelmi követelményeket az elektromos feszültségek függvényében be kell tartani.

**méretetek - reed kapcsoló 15x50, stecker EN17531-803 C típus szerint**



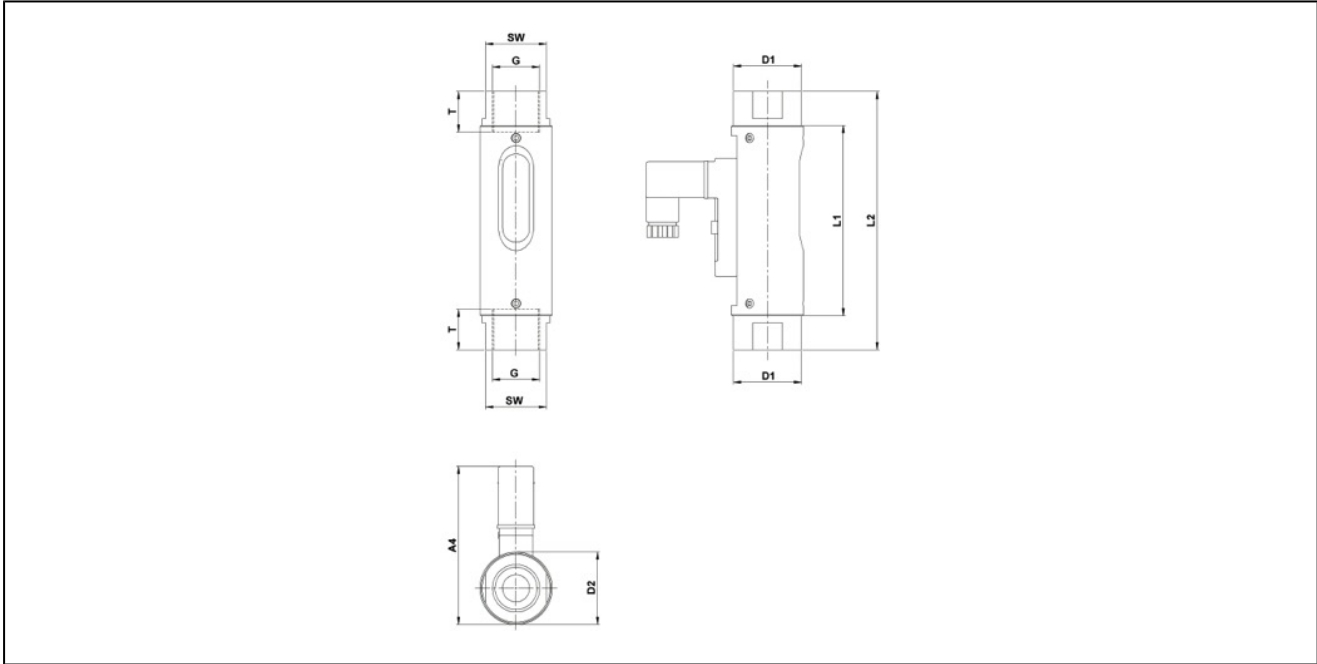
csatlakozás G	névleges méret DN[mm]	A4	D1	D2	L1	L2	T	SW	súly [kb. g]
G1/4"	8	60	19	20	68	90	10	17	140

csatlakozás	kapcsolási tartomány [l/min]*	nyomásvesztés [bar]	max. üzemi nyomás [bar]	max. feszültség [V]**	max. áram [A]**	max. teljesítmény [VA]**	típus
G1/4"	0,005...0,06	0,02...0,2	16	AC140 / DC200	AC0,7 / DC1	20	RVO/U-4/01-VA
G1/4"	0,025...0,13	0,02...0,2	16	AC140 / DC200	AC0,7 / DC1	20	RVO/U-4/02-VA
G1/4"	0,06...0,3	0,02...0,2	16	AC140 / DC200	AC0,7 / DC1	20	RVO/U-4/03-VA
G1/4"	0,1...0,6	0,02...0,2	16	AC140 / DC200	AC0,7 / DC1	20	RVO/U-4/06-VA
G1/4"	0,2...1,2	0,02...0,2	16	AC140 / DC200	AC0,7 / DC1	20	RVO/U-4/1-VA
G1/4"	0,4...2	0,02...0,2	16	AC140 / DC200	AC0,7 / DC1	20	RVO/U-4/2-VA
G1/4"	0,5...3	0,02...0,2	16	AC140 / DC200	AC0,7 / DC1	20	RVO/U-4/3-VA
G1/4"	1...5	0,02...0,2	16	AC140 / DC200	AC0,7 / DC1	20	RVO/U-4/5-VA

\* a jelzett kapcsolási értékek csökkenő áramlás mellett érvényesek 1kg/dm<sup>3</sup> sűrűségű és alulról felfelé áramló vízre. más sűrűség vagy más telepítési helyzet csökkenti a pontosságot. kérésre külön skálák állnak rendelkezésre a különböző közegekre, üzemi körülményekre és telepítési helyzetekre.

\*\* kapcsolási teljesítmény bekötéstől függően nyitó vagy záró: AC/DC 150V, 1A, 3...20VA

**méretetek - reed kapcsoló 15x50, stekker EN17531-803 C típus szerint**



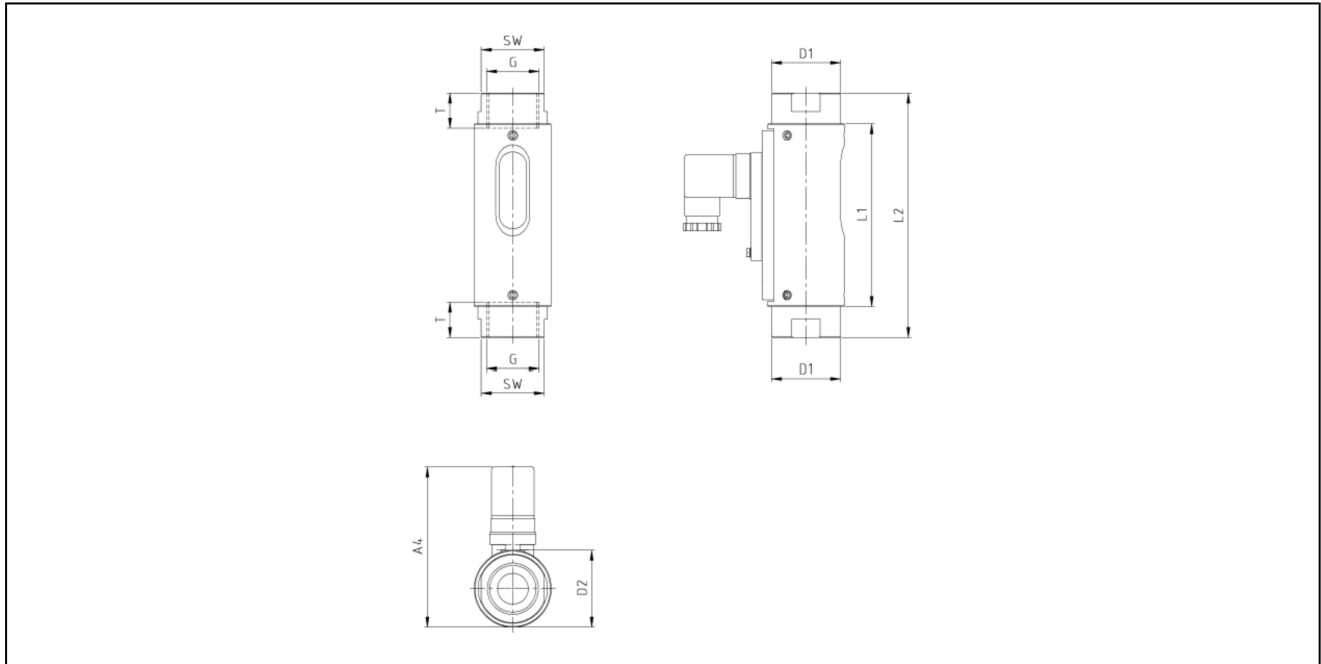
csatlakozás G	névleges méret DN[mm]	A4	D1	D2	L1	L2	T	SW	súly [kb. g]
G1/2"	15	70	30	32	84	114	14	27	300

csatlakozás	kapcsolási tartomány [l/min]*	nyomásvesztés [bar]	max. üzemi nyomás [bar]	max. feszültség [V]**	max. áram [A]**	max. teljesítmény [VA]**	típus
G1/2"	0,2...0,5	0,02...0,3	16	230	3	60	RVO/U-2/06-VA
G1/2"	0,3...1	0,02...0,3	16	230	3	60	RVO/U-2/1-VA
G1/2"	0,7...2	0,02...0,3	16	230	3	60	RVO/U-2/2-VA
G1/2"	1,6...4	0,02...0,3	16	230	3	60	RVO/U-2/4-VA
G1/2"	3...8	0,02...0,3	16	230	3	60	RVO/U-2/8-VA
G1/2"	4,5...12	0,02...0,3	16	230	3	60	RVO/U-2/12-VA
G1/2"	6...15	0,02...0,3	16	230	3	60	RVO/U-2/15-VA
G1/2"	8...20	0,02...0,3	16	230	3	60	RVO/U-2/20-VA
G1/2"	9,5...24	0,02...0,3	16	230	3	60	RVO/U-2/24-VA
G1/2"	12...28	0,02...0,3	16	230	3	60	RVO/U-2/28-VA

\* a jelzett kapcsolási értékek csökkenő áramlás mellett érvényesek 1kg/dm<sup>3</sup> sűrűségű és alulról felfelé áramló vízre. más sűrűség vagy más telepítési helyzet csökkenti a pontosságot. kérésre külön skálák állnak rendelkezésre a különböző közegekre, üzemi körülményekre és telepítési helyzetekre.

\*\* kapcsolási teljesítmény bekötéstől függően nyitó vagy záró: 250V, 1,5A, 3...50VA

## méretetek - reed kapcsoló 30x70, stekker EN175301-803 A típus szerint

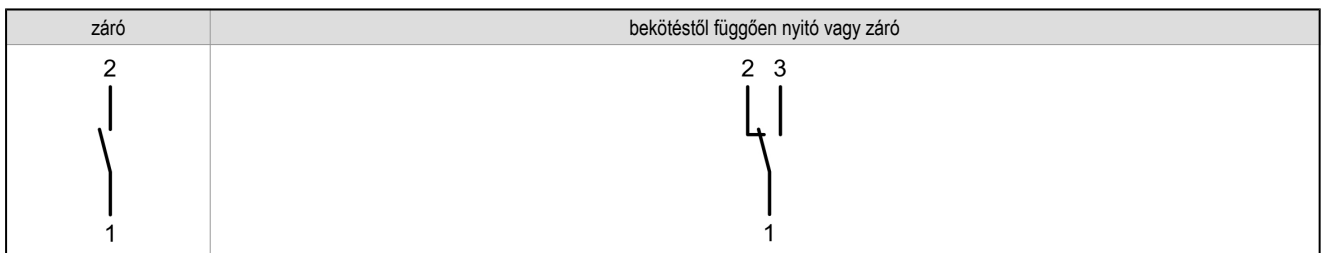


csatlakozás G	névleges méret DN[mm]	A4	D1	D2	L1	L2	T	SW	súly [kb. g]
G3/4"	20	104	45	50	118,5	138,5	15	41	850
G1"	25	104	45	50	118,5	158,5	17	41	900

csatlakozás	kapcsolási tartomány [l/min]*	nyomásvesztés [bar]	max. üzemi nyomás [bar]	max. feszültség [V]**	max. áram [A]**	max. teljesítmény [VA]**	típus
G3/4"	8...30	0,02...0,4	10	250	3	100	RVO/U-1/30-34-VA
G3/4"	15...45	0,02...0,4	10	250	3	100	RVO/U-1/45-34-VA
G3/4"	30...90	0,02...0,4	10	250	3	100	RVO/U-1/90-34-VA
G1"	10...30	0,02...0,4	10	250	3	100	RVO/U-1/30-VA
G1"	15...45	0,02...0,4	10	250	3	100	RVO/U-1/45-VA
G1"	30...90	0,02...0,4	10	250	3	100	RVO/U-1/90-VA
G1"	60...150	0,02...0,4	10	250	3	100	RVO/U-1/150-VA

\* a jelzett kapcsolási értékek csökkenő áramlás mellett érvényesek 1kg/dm<sup>3</sup> sűrűségű és alulról felfelé áramló vízre. más sűrűség vagy más telepítési helyzet csökkenti a pontosságot. kérésre külön skálák állnak rendelkezésre a különböző közegekre, üzemi körülményekre és telepítési helyzetekre.  
 \*\* kapcsolási teljesítmény bekötéstől függően nyitó vagy záró: 250V, 1,5A, 3...50VA

## elektromos csatlakozás



az ábrák csak tájékoztató jellegűek  
 konstrukciós, méret és anyagváltoztatás joga fenntartva