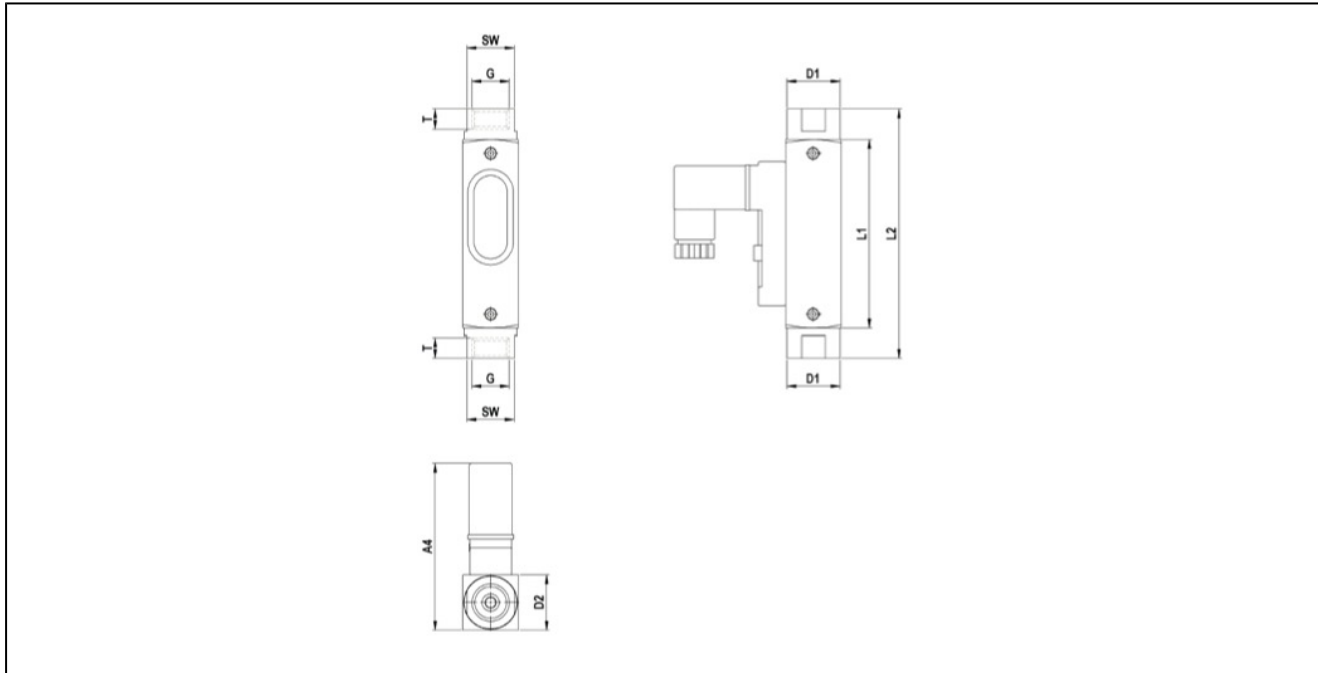


## uređaji za kontrolu protoka od nerđajućeg čelika serije RVO/U-VA



|                           |   |
|---------------------------|---|
| tip konstrukcije          | indikatori protoka sa reed prekidačem sa kontrolnim oknom, princip merenja sa plovkom, nezavisno od pritiska, vodena skala  |
| priključak                | G1/4" ... G1"   |
| materijali                | priključci i unutrašnji delovi nerđajući čelik AISI 316 Ti, kontrolno okno Duran 50, opruga napravljena od nerđajućeg čelika AISI Ti, magnet tvrd ferit, zaptivke FKM<br>nije u dodiru sa medijumima: telo aluminijum   |
| aplikacija                | voda bez čvrstih ili magnetnih čestica, druge tečnosti na zahtev  |
| preklopna jedinica        | normalno otvoreni kontakti (kontakt za preusmeravanje kao specijalna verzija)   |
| podešavanje pritiska      | podešavanje tačke prebacivanja vrši se klizanjem kontakta prekidača   |
| tačnost merenja           | ±10% iz pune skale  |
| maksimalni radni pritisak | 10 odnosno 16bar vidi tabelu  |
| pad pritiska              | vidi tabelu   |
| temperatura medija        | -20...+100°C  |
| temperatura okoline       | -20...+100°C  |
| napon                     | vidi tabelu   |
| maks. struja              | vidi tabelu   |
| snaga                     | vidi tabelu   |
| klasa zaštite             | IP65 prema EN 60529 sa ispravno montiranom uvodnicom kabla (zaštita od prašine i prskanja vode)   |
| nosač                     | u cevnoj instalaciji  |
| položaj montaže           | bilo koji   |
| obim isporuke             | uključujući konektor  |
| posebna verzija           | zaptivke NBR ili EPDM, električni kontakt za tempertaure medijuma do 160°C, promenljivim kontaktom, prekidači u ATEX, IP67 sa izlivenim kablom 1 m odnosno reed prekidač sa M12 priključkom   |
| primena                   | treba ugraditi deo za usporavanje - 10xDN pre i 5xDN iza jedinice. nije dozvoljeno smanjenje prečnika creva ispred jedinice.<br>korišćeni reedprekidači su veoma osetljivi u slučaju preopterećenja. prelazjenje granice napona, struje ili snage nije dozvoljeno.<br>treba da se obezbedi zaštita od kontakta na osnovu električnog opterećenja. |

## dimenzije - reed prekidač 15x50, konektor prema EN175301-803-obrazac C



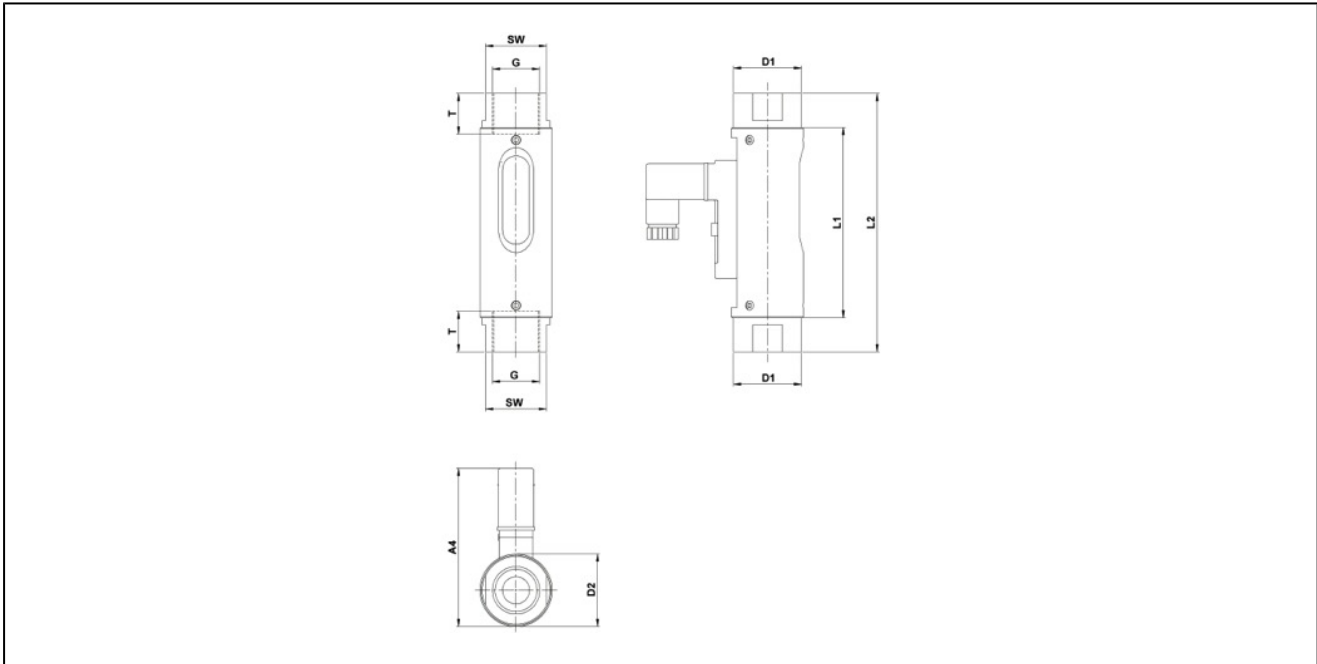
| priključak<br>G | nominalni otvor<br>DN[mm] | A4 | D1 | D2 | L1 | L2 | T  | SW | težina<br>[oko g] |
|-----------------|---------------------------|----|----|----|----|----|----|----|-------------------|
| G1/4"           | 8                         | 60 | 19 | 20 | 68 | 90 | 10 | 17 | 140               |

| priključak | područje isključenja<br>[l/min]* | pad pritiska<br>[bar] | maksimalni radni pritisak<br>[bar] | napon<br>[V]** | maks. struja<br>[A]** | max. snaga<br>[VA]** | tip           |
|------------|----------------------------------|-----------------------|------------------------------------|----------------|-----------------------|----------------------|---------------|
| G1/4"      | 0,005...0,06                     | 0,02...0,2            | 16                                 | AC140 / DC200  | AC0,7 / DC1           | 20                   | RVO/U-4/01-VA |
| G1/4"      | 0,025...0,13                     | 0,02...0,2            | 16                                 | AC140 / DC200  | AC0,7 / DC1           | 20                   | RVO/U-4/02-VA |
| G1/4"      | 0,06...0,3                       | 0,02...0,2            | 16                                 | AC140 / DC200  | AC0,7 / DC1           | 20                   | RVO/U-4/03-VA |
| G1/4"      | 0,1...0,6                        | 0,02...0,2            | 16                                 | AC140 / DC200  | AC0,7 / DC1           | 20                   | RVO/U-4/06-VA |
| G1/4"      | 0,2...1,2                        | 0,02...0,2            | 16                                 | AC140 / DC200  | AC0,7 / DC1           | 20                   | RVO/U-4/1-VA  |
| G1/4"      | 0,4...2                          | 0,02...0,2            | 16                                 | AC140 / DC200  | AC0,7 / DC1           | 20                   | RVO/U-4/2-VA  |
| G1/4"      | 0,5...3                          | 0,02...0,2            | 16                                 | AC140 / DC200  | AC0,7 / DC1           | 20                   | RVO/U-4/3-VA  |
| G1/4"      | 1...5                            | 0,02...0,2            | 16                                 | AC140 / DC200  | AC0,7 / DC1           | 20                   | RVO/U-4/5-VA  |

\* naznačene preklopne vrednosti važe za opadanje protoka, za vodu gustoće 1kg/dm<sup>3</sup> i sa smerom protoka odozdo prema gore. druge gustine ili druge instalacijske situacije smanjuju preciznost. posebne skale za različite medije, radni uslovi i situacije ugradnje dostupne su po zahtevu.

\*\* karakteristika promenjivim kontaktom: AC/DC 150V, 1A, 3...20VA

## dimenzije - reed prekidač 15x50, konektor prema EN175301-803-obrazac C



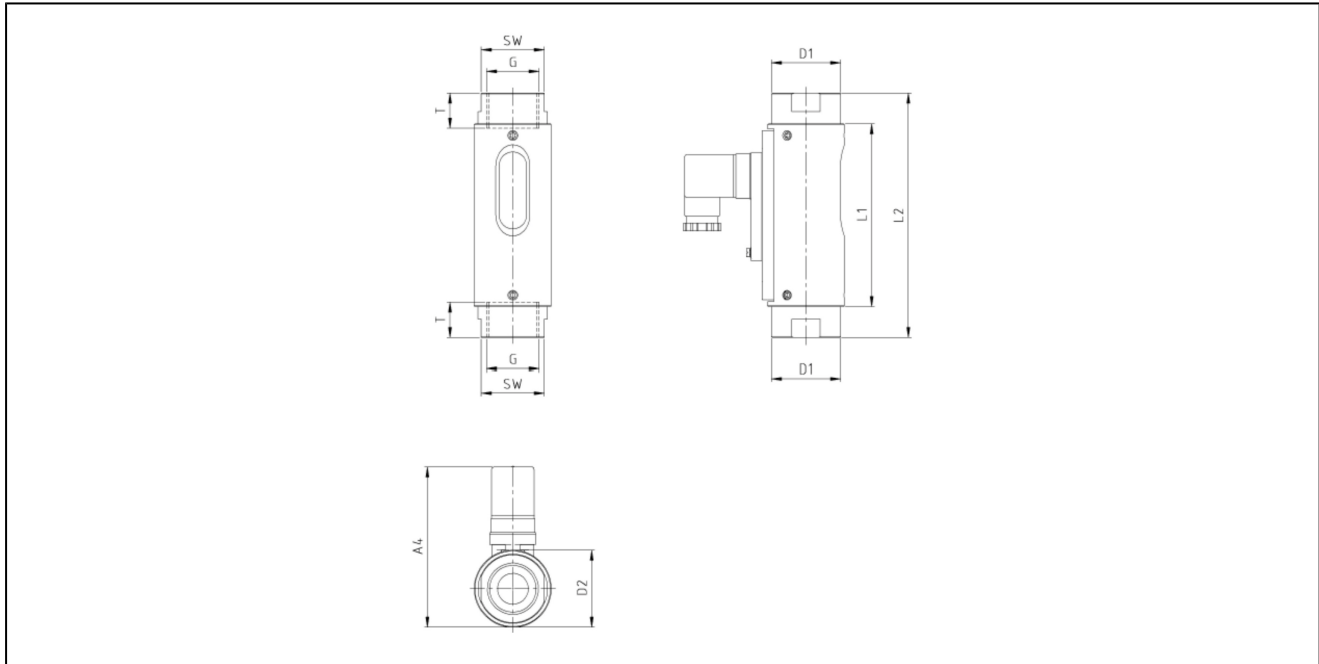
| priključak<br>G | nominalni otvor<br>DN[mm] | A4 | D1 | D2 | L1 | L2  | T  | SW | težina<br>[oko g] |
|-----------------|---------------------------|----|----|----|----|-----|----|----|-------------------|
| G1/2"           | 15                        | 70 | 30 | 32 | 84 | 114 | 14 | 27 | 300               |

| priključak | područje isključenja<br>[l/min]* | pad pritiska<br>[bar] | maksimalni radni pritisak<br>[bar] | napon<br>[V]** | maks. struja<br>[A]** | max. snaga<br>[VA]** | tip           |
|------------|----------------------------------|-----------------------|------------------------------------|----------------|-----------------------|----------------------|---------------|
| G1/2"      | 0,2...0,5                        | 0,02...0,3            | 16                                 | 230            | 3                     | 60                   | RVO/U-2/06-VA |
| G1/2"      | 0,3...1                          | 0,02...0,3            | 16                                 | 230            | 3                     | 60                   | RVO/U-2/1-VA  |
| G1/2"      | 0,7...2                          | 0,02...0,3            | 16                                 | 230            | 3                     | 60                   | RVO/U-2/2-VA  |
| G1/2"      | 1,6...4                          | 0,02...0,3            | 16                                 | 230            | 3                     | 60                   | RVO/U-2/4-VA  |
| G1/2"      | 3...8                            | 0,02...0,3            | 16                                 | 230            | 3                     | 60                   | RVO/U-2/8-VA  |
| G1/2"      | 4,5...12                         | 0,02...0,3            | 16                                 | 230            | 3                     | 60                   | RVO/U-2/12-VA |
| G1/2"      | 6...15                           | 0,02...0,3            | 16                                 | 230            | 3                     | 60                   | RVO/U-2/15-VA |
| G1/2"      | 8...20                           | 0,02...0,3            | 16                                 | 230            | 3                     | 60                   | RVO/U-2/20-VA |
| G1/2"      | 9,5...24                         | 0,02...0,3            | 16                                 | 230            | 3                     | 60                   | RVO/U-2/24-VA |
| G1/2"      | 12...28                          | 0,02...0,3            | 16                                 | 230            | 3                     | 60                   | RVO/U-2/28-VA |

\* naznačene preklopne vrednosti važe za opadanje protoka, za vodu gustoće 1kg/dm<sup>3</sup> i sa smerom protoka odozdo prema gore. druge gustine ili druge instalacijske situacije smanjuju preciznost. posebne skale za različite medije, radni uslovi i situacije ugradnje dostupne su po zahtevu.

\*\* karakteristika promenjivim kontaktom: 250V, 1,5A, 3...50VA

## dimenzije - reed prekidač 30x70, konektor prema EN175301-803-obrazac A



| priključak<br>G | nominalni otvor<br>DN[mm] | A4  | D1 | D2 | L1    | L2    | T  | SW | težina<br>[oko g] |
|-----------------|---------------------------|-----|----|----|-------|-------|----|----|-------------------|
| G3/4"           | 20                        | 104 | 45 | 50 | 118,5 | 138,5 | 15 | 41 | 850               |
| G1"             | 25                        | 104 | 45 | 50 | 118,5 | 158,5 | 17 | 41 | 900               |

| priključak | područje isključenja<br>[l/min]* | pad pritiska<br>[bar] | maksimalni radni pritisak<br>[bar] | napon<br>[V]** | maks. struja<br>[A]** | max. snaga<br>[VA]** | tip              |
|------------|----------------------------------|-----------------------|------------------------------------|----------------|-----------------------|----------------------|------------------|
| G3/4"      | 8...30                           | 0,02...0,4            | 10                                 | 250            | 3                     | 100                  | RVO/U-1/30-34-VA |
| G3/4"      | 15...45                          | 0,02...0,4            | 10                                 | 250            | 3                     | 100                  | RVO/U-1/45-34-VA |
| G3/4"      | 30...90                          | 0,02...0,4            | 10                                 | 250            | 3                     | 100                  | RVO/U-1/90-34-VA |
| G1"        | 10...30                          | 0,02...0,4            | 10                                 | 250            | 3                     | 100                  | RVO/U-1/30-VA    |
| G1"        | 15...45                          | 0,02...0,4            | 10                                 | 250            | 3                     | 100                  | RVO/U-1/45-VA    |
| G1"        | 30...90                          | 0,02...0,4            | 10                                 | 250            | 3                     | 100                  | RVO/U-1/90-VA    |
| G1"        | 60...150                         | 0,02...0,4            | 10                                 | 250            | 3                     | 100                  | RVO/U-1/150-VA   |

\* naznačene preklopne vrednosti važe za opadanje protoka, za vodu gustoće 1kg/dm<sup>3</sup> i sa smerom protoka odozdo prema gore. druge gustine ili druge instalacijske situacije smanjuju preciznost. posebne skale za različite medije, radni uslovi i situacije ugradnje dostupne su po zahtevu.

\*\* karakteristika promenljivim kontaktom: 250V, 1,5A, 3...50VA

## električni priključak

| normalno otvoreni kontakti | promenljivim kontaktom |
|----------------------------|------------------------|
|                            |                        |

ilustracije su samo za informaciju i bez obaveza

sve konstrukcije, konfiguracije, mere i materijali podležu promenama bez prethodne najave