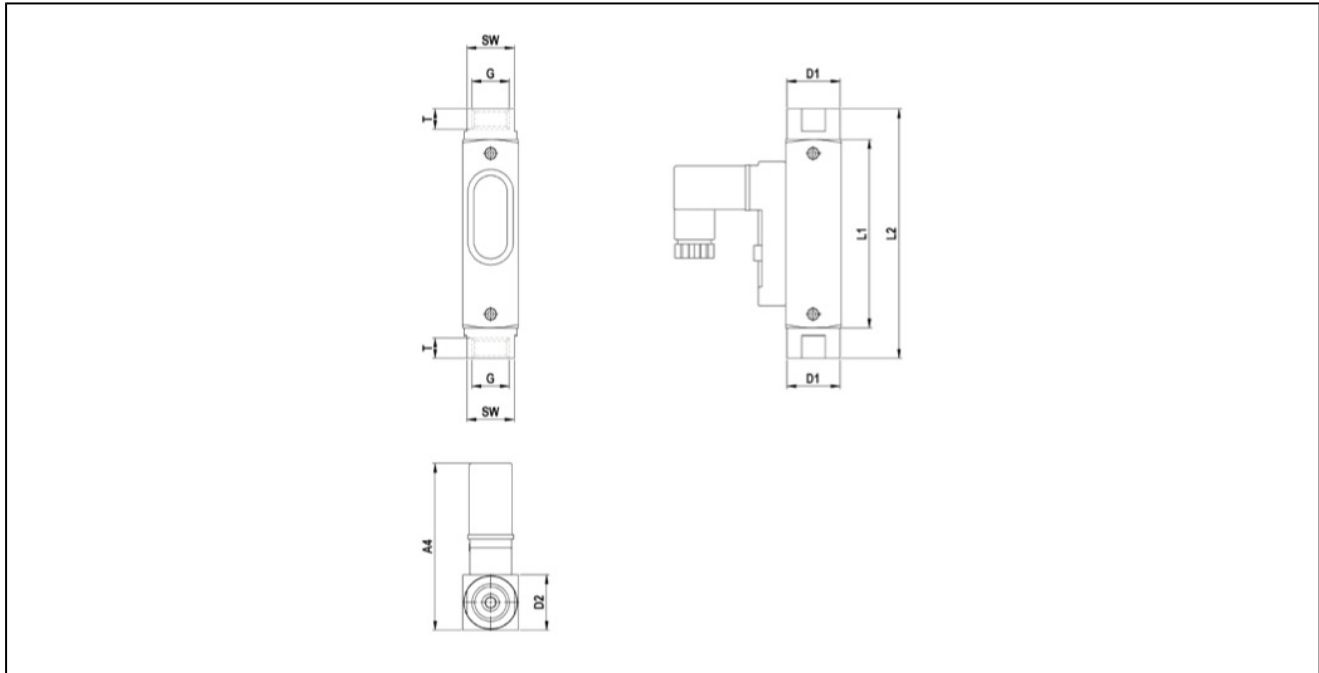


senzor pretoka iz legiranega jekla serija RVO/U-VA



| | |
|----------------------------|---|
| konstrukcija | senzor pretoka z Reed-preklopnim kontaktom in steklo za gledanje, princip merjenja s plovcem, neodvisno od tlaka, vodna skala |
| priključek | G1/4" ... G1" |
| Materiali | priključki in notranji deli legirano jeklo 1.4571, steklo za gledanje Duran 50, Vzmet iz legiranega jekla 1.4571, trdoferitni magnet, tesnila FKM ni v stiku z medijem: ohišje aluminij |
| Področje uporabe | voda brez trdnih ali magnetnih delcev, ostale tekočine po naročilu |
| preklopni kontakt | zapirač (preklopni kontakt kot posebna izvedba) |
| nastavitev preklopne točke | nastavitev preklopne točke poteka s premikom preklopnega kontakta |
| merilna natančnost | ±10% od končne vrednosti skale |
| Maks. obratovalni tlak | 10 oz. 16bar glej tabelo |
| padec tlaka | glej tabelo |
| temperatura medija | -20...+100°C |
| temperatura okolice | -20...+100°C |
| Maks. napetost | glej tabelo |
| Maks. tok | glej tabelo |
| Moč | glej tabelo |
| stopnja zaščite | IP65 v skladu z EN 60529 ob pravilno nameščeni kabelski uvodnici (zaščita pred prahom in škropljenjem vode) |
| Pritrditev | vgradnja v togi cevni sistem |
| položaj vgradnje | poljuben |
| Obseg dobave | vkjučno z vtičnico |
| Posebna izvedba | tesnila NBR ali EPDM, električni kontakt za temperature medija do 160 °C, preklopni kontakt, stikalo v ATEX-izvedbi, IP67 z 1m litim kablom oz. Reed stikalo z M12 priključkom |
| Opozorilo za uporabo | Pred napravo se predvidi umirjajoč odsek dolžine 10xDN in za napravo 5xDN. Nikoli ne zmanjšujte premera cevi pred napravo. V preklopnih kontaktih uporabljena Reed stikala so zaradi svoje konstrukcije zelo občutljiva na preobremenitve. Nobena izmed vrednosti napetosti, toka in moči ne sme biti presežena. Ustrezne zaščitne ukrepe proti kontaktu je treba izvesti v odvisnosti od električne obremenitve. |

Dimenzije - Reed stikalo 15x50, vtičnica v skladu z EN175301-803-Form C



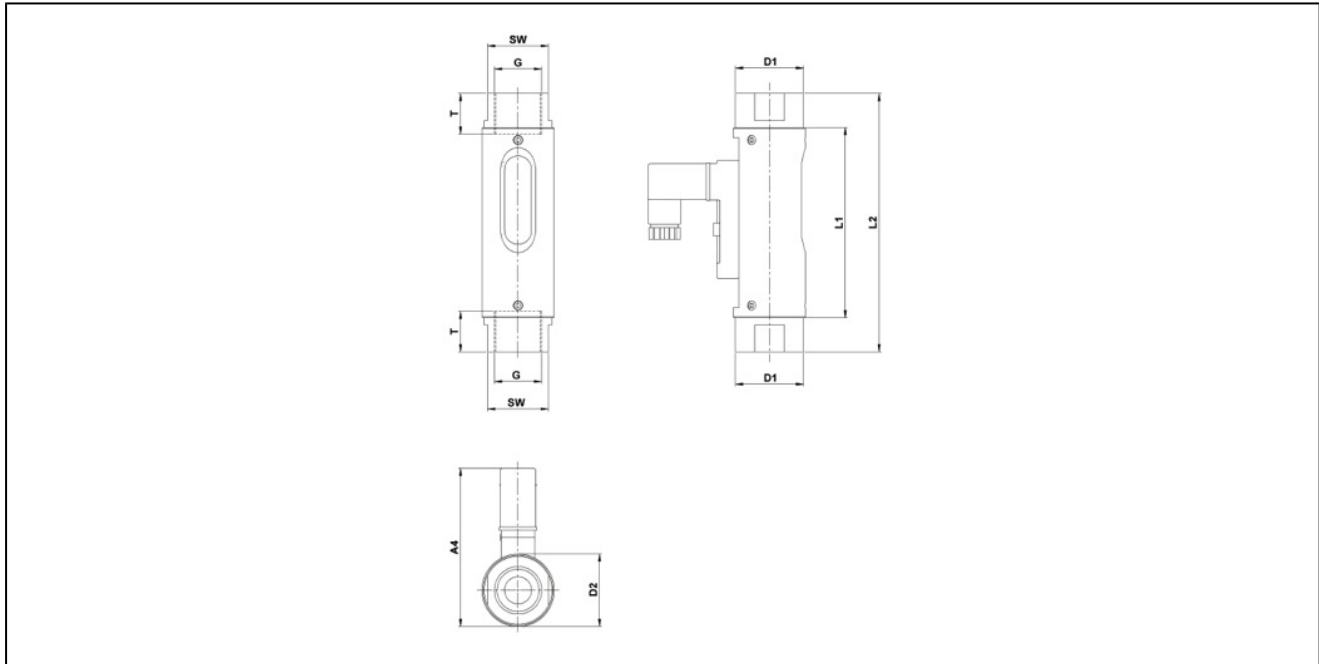
| priključek G | nazivna širina DN[mm] | A4 | D1 | D2 | L1 | L2 | T | SW | teža [približno g] |
|-----------------|--------------------------|----|----|----|----|----|----|----|-----------------------|
| G1/4" | 8 | 60 | 19 | 20 | 68 | 90 | 10 | 17 | 140 |

| priključek | Območje preklapljanja [l/min]* | padec tlaka [bar] | Maks. obratovalni tlak [bar] | Maks. napetost [V]** | Maks. tok [A]** | Maks. moč [VA]** | tip |
|------------|-----------------------------------|----------------------|---------------------------------|-------------------------|--------------------|---------------------|---------------|
| G1/4" | 0,005...0,06 | 0,02...0,2 | 16 | AC140 / DC200 | AC0,7 / DC1 | 20 | RVO/U-4/01-VA |
| G1/4" | 0,025...0,13 | 0,02...0,2 | 16 | AC140 / DC200 | AC0,7 / DC1 | 20 | RVO/U-4/02-VA |
| G1/4" | 0,06...0,3 | 0,02...0,2 | 16 | AC140 / DC200 | AC0,7 / DC1 | 20 | RVO/U-4/03-VA |
| G1/4" | 0,1...0,6 | 0,02...0,2 | 16 | AC140 / DC200 | AC0,7 / DC1 | 20 | RVO/U-4/06-VA |
| G1/4" | 0,2...1,2 | 0,02...0,2 | 16 | AC140 / DC200 | AC0,7 / DC1 | 20 | RVO/U-4/1-VA |
| G1/4" | 0,4...2 | 0,02...0,2 | 16 | AC140 / DC200 | AC0,7 / DC1 | 20 | RVO/U-4/2-VA |
| G1/4" | 0,5...3 | 0,02...0,2 | 16 | AC140 / DC200 | AC0,7 / DC1 | 20 | RVO/U-4/3-VA |
| G1/4" | 1...5 | 0,02...0,2 | 16 | AC140 / DC200 | AC0,7 / DC1 | 20 | RVO/U-4/5-VA |

* navedene preklapne vrednosti veljajo pri padajočem pretoku, za vodo z gostoto 1kg / dm³ in s smerjo pretoka od spodaj navzgor. druge gostote ali druge situacije namestitve zmanjšajo natančnost. na zahtevo so na voljo posebne skale za različne medije, pogoje delovanja in situacije namestitve.

** Moč preklapljanja preklopni kontakt: AC/DC 150V, 1A, 3...20VA

Dimenzije - Reed stikalo 15x50, vtičnica v skladu z EN175301-803-Form C



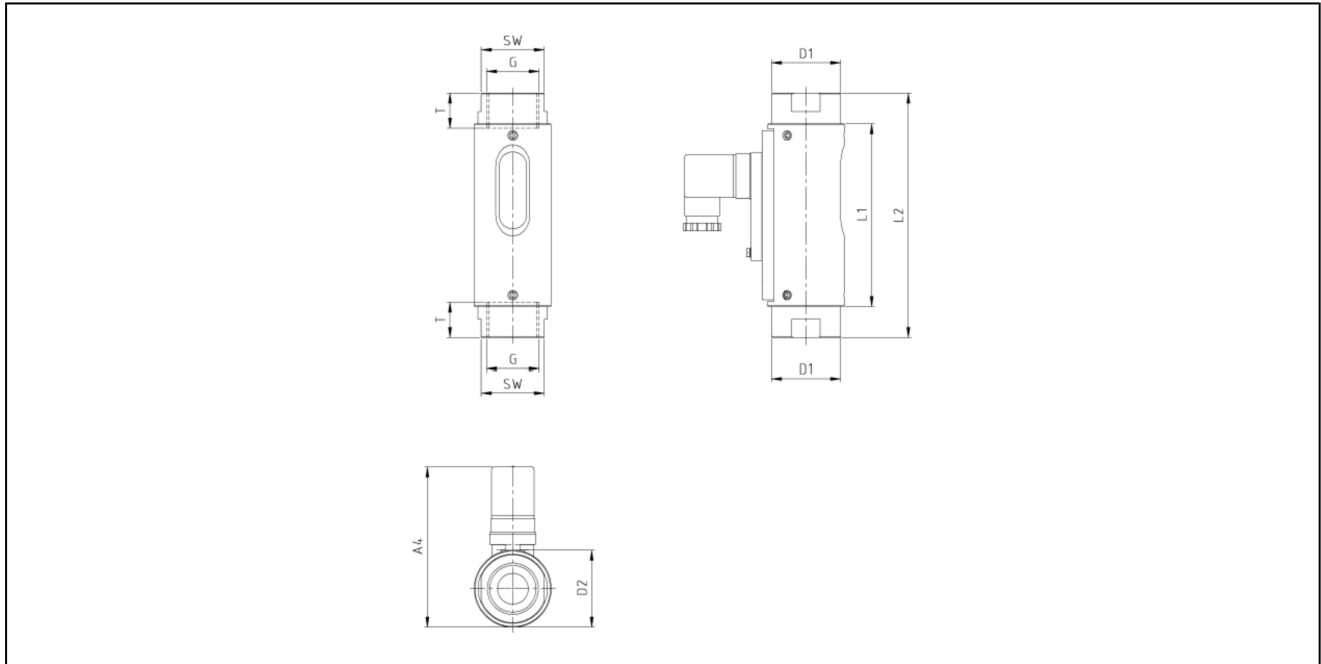
| priključek G | nazivna širina DN[mm] | A4 | D1 | D2 | L1 | L2 | T | SW | teža [približno g] |
|-----------------|--------------------------|----|----|----|----|-----|----|----|-----------------------|
| G1/2" | 15 | 70 | 30 | 32 | 84 | 114 | 14 | 27 | 300 |

| priključek | Območje preklapljanja [l/min]* | padec tlaka [bar] | Maks. obratovalni tlak [bar] | Maks. napetost [V]** | Maks. tok [A]** | Maks. moč [VA]** | tip |
|------------|-----------------------------------|----------------------|---------------------------------|-------------------------|--------------------|---------------------|---------------|
| G1/2" | 0,2...0,5 | 0,02...0,3 | 16 | 230 | 3 | 60 | RVO/U-2/06-VA |
| G1/2" | 0,3...1 | 0,02...0,3 | 16 | 230 | 3 | 60 | RVO/U-2/1-VA |
| G1/2" | 0,7...2 | 0,02...0,3 | 16 | 230 | 3 | 60 | RVO/U-2/2-VA |
| G1/2" | 1,6...4 | 0,02...0,3 | 16 | 230 | 3 | 60 | RVO/U-2/4-VA |
| G1/2" | 3...8 | 0,02...0,3 | 16 | 230 | 3 | 60 | RVO/U-2/8-VA |
| G1/2" | 4,5...12 | 0,02...0,3 | 16 | 230 | 3 | 60 | RVO/U-2/12-VA |
| G1/2" | 6...15 | 0,02...0,3 | 16 | 230 | 3 | 60 | RVO/U-2/15-VA |
| G1/2" | 8...20 | 0,02...0,3 | 16 | 230 | 3 | 60 | RVO/U-2/20-VA |
| G1/2" | 9,5...24 | 0,02...0,3 | 16 | 230 | 3 | 60 | RVO/U-2/24-VA |
| G1/2" | 12...28 | 0,02...0,3 | 16 | 230 | 3 | 60 | RVO/U-2/28-VA |

* navedene prekopne vrednosti veljajo pri padajočem pretoku, za vodo z gostoto 1 kg / dm³ in s smerjo pretoka od spodaj navzgor. druge gostote ali druge situacije namestitve zmanjšajo natančnost. na zahtevo so na voljo posebne skale za različne medije, pogoje delovanja in situacije namestitve.

** Moč preklapljanja prekopni kontakt: 250V, 1,5A, 3...50VA

Dimenzije - Reed stikalo 30x70, vtičnica v skladu z EN175301-803-Form A



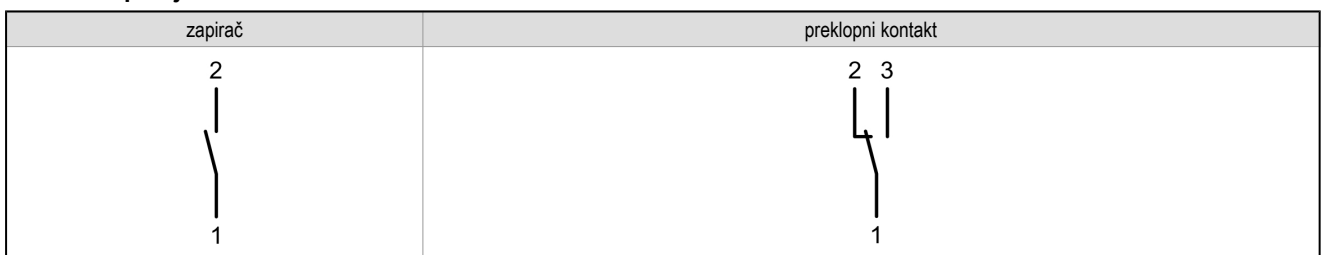
| priključek G | nazivna širina DN[mm] | A4 | D1 | D2 | L1 | L2 | T | SW | teža [približno g] |
|-----------------|--------------------------|-----|----|----|-------|-------|----|----|-----------------------|
| G3/4" | 20 | 104 | 45 | 50 | 118,5 | 138,5 | 15 | 41 | 850 |
| G1" | 25 | 104 | 45 | 50 | 118,5 | 158,5 | 17 | 41 | 900 |

| priključek | Območje preklapljanja [l/min]* | padec tlaka [bar] | Maks. obratovalni tlak [bar] | Maks. napetost [V]** | Maks. tok [A]** | Maks. moč [VA]** | tip |
|------------|-----------------------------------|----------------------|---------------------------------|-------------------------|--------------------|---------------------|------------------|
| G3/4" | 8...30 | 0,02...0,4 | 10 | 250 | 3 | 100 | RVO/U-1/30-34-VA |
| G3/4" | 15...45 | 0,02...0,4 | 10 | 250 | 3 | 100 | RVO/U-1/45-34-VA |
| G3/4" | 30...90 | 0,02...0,4 | 10 | 250 | 3 | 100 | RVO/U-1/90-34-VA |
| G1" | 10...30 | 0,02...0,4 | 10 | 250 | 3 | 100 | RVO/U-1/30-VA |
| G1" | 15...45 | 0,02...0,4 | 10 | 250 | 3 | 100 | RVO/U-1/45-VA |
| G1" | 30...90 | 0,02...0,4 | 10 | 250 | 3 | 100 | RVO/U-1/90-VA |
| G1" | 60...150 | 0,02...0,4 | 10 | 250 | 3 | 100 | RVO/U-1/150-VA |

* navedene preklapne vrednosti veljajo pri padajočem pretoku, za vodo z gostoto 1kg / dm³ in s smerjo pretoka od spodaj navzgor. druge gostote ali druge situacije namestitve zmanjšajo natančnost. na zahtevo so na voljo posebne skale za različne medije, pogoje delovanja in situacije namestitve.

** Moč preklapljanja preklapni kontakt: 250V, 1,5A, 3...50VA

električen priključek



Slike niso zavezujoče.

Pridržane so konstrukcijske, dimenzijske in materialne spremembe.