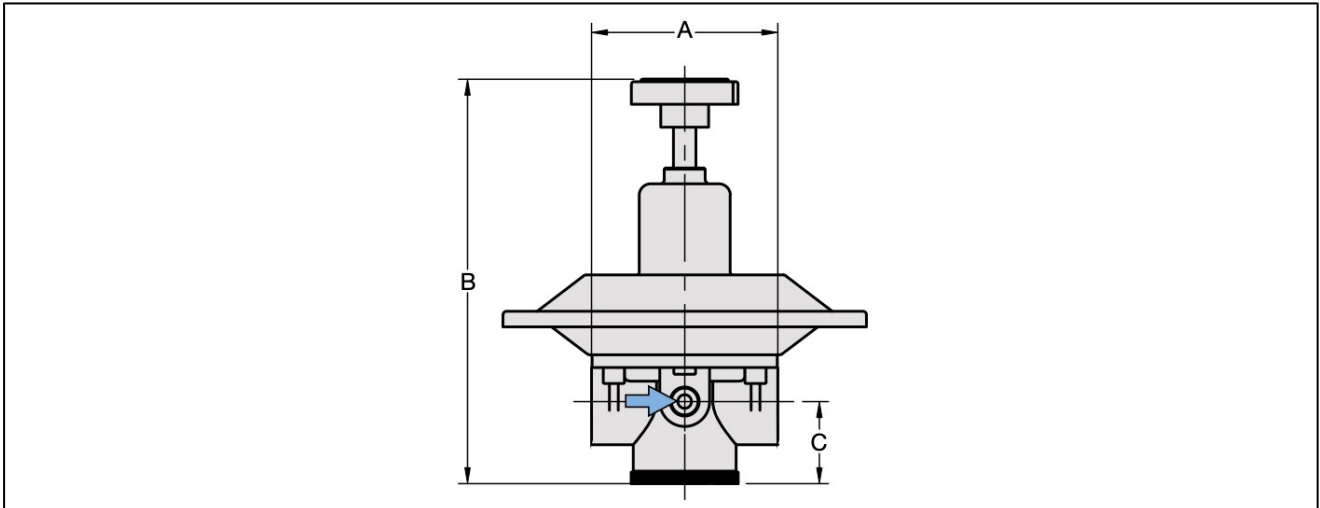


## Niederdruckregler Serie PR113



Bauart	Druckregler mit entlastetem Einsitzventil, ohne Sekundärentlüftung
Funktion	Regelung des Sekundärdruckes über einen Drehknopf
Anschluss	G1/2"
Manometeranschluss	G1/4"
Werkstoffe	Gehäuse Aluminium, Innenteile Edelstahl/Messing, Federhaube Edelstahl, Membrane PTFE-NBR, Dichtungen FKM
Einsatzbereich	gasförmige und flüssige Medien, die die verwendeten Werkstoffe nicht angreifen
Mediumtemperatur	-20...+80°C
Umgebungstemperatur	-20...+80°C
Eingangsdruck	max. 10bar
Regelbereich	siehe Tabelle
Durchflussrichtung	ist durch einen Pfeil gekennzeichnet
Befestigungsart	Einbau in starres Leitungssystem
Einbaulage	beliebig
Lieferumfang	ohne Manometer

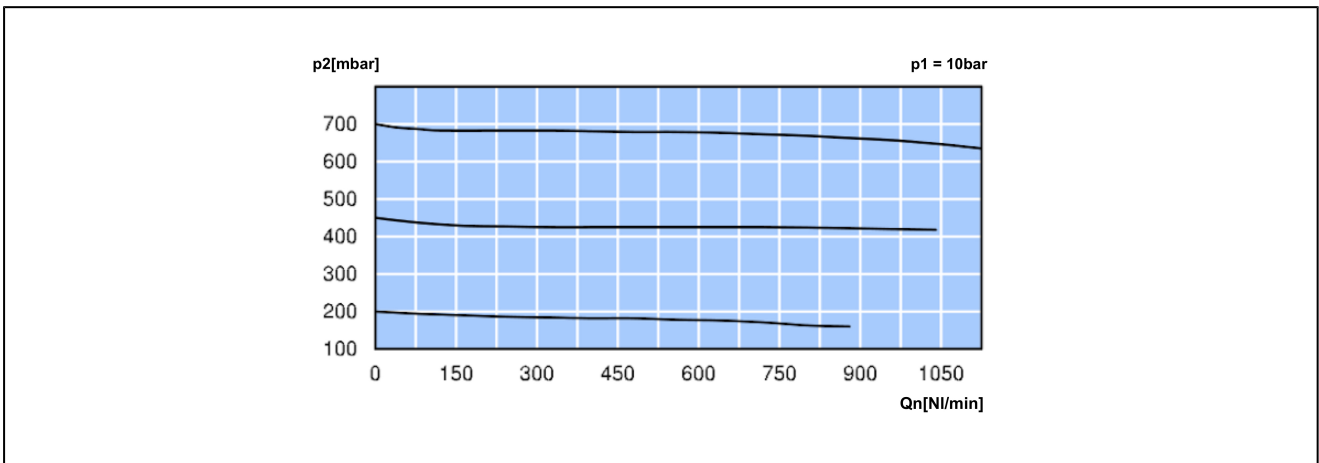
## Abmessungen



R	A	B	C	Arbeitsdruckbereich [mbar]	Durchfluss Luft* [Nl/min]	KV-Wert [m <sup>3</sup> /h Wasser]	Gewicht [ca. kg]	Typ
G1/2"	82	191	40	5...45	1000	1,4	1,45	PR113-12-5/45
G1/2"	82	191	40	10...400	1000	1,4	1,45	PR113-12-10/400
G1/2"	82	191	40	20...1000	1000	1,4	1,45	PR113-12-20/1000
G1/2"	82	191	40	50...1500	1000	1,4	1,45	PR113-12-50/1500

\*Durchfluss bei Eingangsdruck von 6bar und maximalem Ausgangsdruck

## Durchflussdiagramm Luft, Typ PR113-12-20/1000



Abbildungen unverbindlich  
Konstruktions-, Maß- und Werkstoffänderungen vorbehalten