

## Ülékes szelep elektromos hajtással Sorozat SEC04, SE14



Kivitel	Ülékes szelep illetve Ülékes szabályozószelep elektromos hajtással, automatikus túlterhelésvédelemmel és Végálláskapcsoló kikapcsolás
Csatlakozás	G1/4"…G2" ISO228 szerint kérésre: NPT-menetes csatlakozás, hegesztővégek, Tri-Clamp csatlakozás
Anyagok	Vörösröntvény ház G1/2"…G2" Ház rozsdamentes acél 1.4408 G1/4"…G2" Standard ülék tömítés PTFE
Alkalmazási terület	gáz halmazállapotú és folyékony közegekhez (enyhén szennyezett is), amelyek nem támadják meg a felhasznált anyagokat
A közeg viszkozitása	max. 600mm <sup>2</sup> /s (600cSt)
Közeg hőmérséklete	-30…+200°C
Környezeti hőmérséklet	-10…+60°C
Üzemi nyomás	Vákuum -ig 0,001bar abszolút, lásd a táblázatot
Rögzítési mód	Beépítés merev csővezetékrendszerbe
Beépítési helyzet	tetszőleges, kivéve lefelé lógó helyzetben

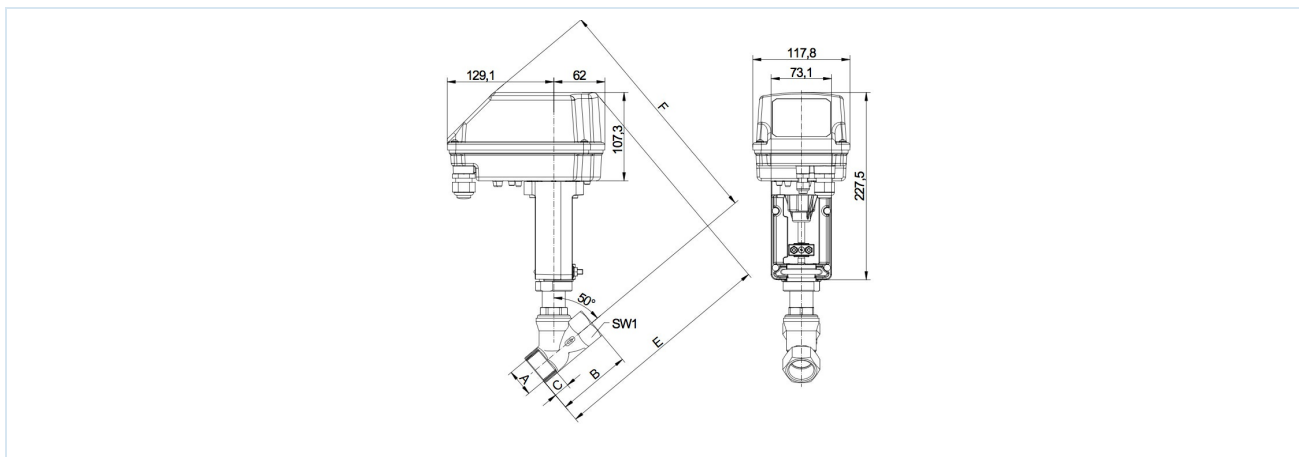
### Elektromos adatok:

Feszültségnem	Váltó- és egyenfeszültség
Standard feszültség	lásd a táblázatot "Motoradatok"
Elektromosztatikus Csatlakozás	kábelbevezető tömszelencén keresztül M20x1,5 illetve M12x1,5
Végálláskapcsoló kikapcsolás	belső elektronikán keresztül
Bekapcsolási időtartam	100% bekapcsolási idő (folyamatos üzem)
Védettségi fokozat	IP65 az EN 60529 szerint, szakszerűen felszerelt kábelbevezetés esetén (védelem porbejutás és fröccsenő víz ellen)
Vezérlés	3-pontos vezérlés, (0)4…20mA illetve (0)2…10V
Különleges kivitel	Szabályozó hajtómű biztonsági állással, 2-pontos vezérlés, egyéb kapcsolási idők
Tartozékok	Hajtásfűtés, Végálláskapcsoló, Helyzet-visszajelzés, Visszajelzés potenciométeren keresztül





## Méretetek



Csatlakozás A	Névleges átmérő DN [mm]	max. üzemi nyomás [bar]			B	C	E	F	SW1	SW2	Löket	Átállítási idő Nyit-zár [másodperc]	Tömeg [kb. kg]
		Vörösöntvény ház	Rozsdamentes acél ház										
			Nyit-zár üzemmód*	Nyit-zár üzemmód									
G1/4"	8	-	40	16	60	12	258	306	20	30	8,5	26	2,3
G1/2"	15	16	40	16	65	15	263	310	25	30	9	27	2,4
G3/4"	20	16	20	16	75	16,3	270	310	31	30	14	32	2,6
G1"	25	12	12	12	90	19,1	275	314	39	30	18	54	2,8
G1"1/4	32	7	7	7	110	21,4	291	330	48	30	21	63	3,2
G1"1/2	40	4,8	4,8	4,8	120	21,1	295	334	55	30	22	66	3,5
G2"	50	2,8	2,8	2,8	150	25,7	311	341	68	32	22	66	4,1

\*Ferdeülékes szelepek szabályozókúppal csak rozsdamentes acél házzal szállíthatók

## Motoradatok

Funkció	Névleges feszültség	Alapiel bemenet	Terhelés [Q]	Helyzet- visszajelzés	külső terhelés [Q]	Végálláskapcsoló	max. kapcsolási teljesítmény	Teljesítmény [W]	Átállítási idő [s/mm]	Hajtástípus
Nyit-zár	24V AC/DC	3- pontoszögű felfogatás	-	opcionálisan elérhető	-	opcionálisan elérhető	250V AC/DC 1A	13	3	CA24
Nyit-zár	90-260V AC	3- pontoszögű felfogatás	-	opcionálisan elérhető	-	opcionálisan elérhető	250V AC/DC 1A	12	3	CA260
Szabályozás	24V AC/DC	(0)4-20mA (0)2-10V*	500 95k	(0)4-20mA (0)2-10V*	500 >5k	2x	24V AC/DC 200mA	13	2	CA24C
Szabályozás	90-260V AC	(0)4-20mA (0)2-10V'	500 95k	(0)4-20mA (0)2-10V*	500 >5k	2x	24V AC/DC 200mA	12	2	CA260C

\*(0)2-10V (Átkapcsolás a nyomtatott áramkörtől levő kapcsolóval)

Verzió 6

138081 / Készült 2026/23 HU

EURÓPÁBAN KÉSZÜLT

+36 20 461 3279

hungary@stasto.eu

© STASTO Automatizálás Kft.

www.stasto.hu

Sorozat megnyitása online

Oldal 3 / 4



## Elektromos csatlakozás

Nyit-zár működtetők	
Hajtás CA24	Hajtás CA260
Szabályozó hajtások	
Hajtás CA24C	Hajtás CA260C

Pozíció	Leírás	Megjegyzés
S1	Alsó végálláskapcsoló	Szabályozó hajtásoknál standard kivitelben - opcionális nyit-zár hajtásokhoz
S2	Felső végálláskapcsoló	Szabályozó hajtásoknál standard kivitelben - opcionális nyit-zár hajtásokhoz
S3	Hibajelzés	Szabályozó hajtásoknál standard kivitelben - max. 0,2A/24V AC/DC
Y	Alapjel bemenet	Standard 4-20mA 2-10V (Átkapcsolás a nyomtatott áramköri lapon lévő kapcsolóval)
Z	Helyzet-visszajelzés	Standard 4-20mA 2-10V (Átkapcsolás a nyomtatott áramköri lapon lévő kapcsolóval)

Az ábrák nem kötelező érvényűek  
A konstrukció, a méretek és az anyagok változtatásának joga fenntartva

Szerelvények / szelepek, pillangószelepek és tolózárok - automatikus működtetéssel / Ülées szelepek - elektromos működtetéssel / elektromos hajtóművel működtetett ülées szelep sorozat SE14-STE

Verzió 6

138081 / Készült 2026/23 HU

EURÓPÁBAN KÉSZÜLT

+36 20 461 3279

hungary@stasto.eu

© STASTO Automatizálás Kft.

www.stasto.hu

Sorozat megnyitása online

Oldal 4 / 4

