

## Sedežni ventil z električnim pogonom

### Serijska SEC04, SE14



Konstrukcija	sedežni ventil oziroma Sedežni regulacijski ventil z električnim pogonom, samodejno zaščito pred preobremenitvijo in Končno izklapljanje položaja
Priključek	G1/4"...G2" po ISO228 na zahtevo: NPT-navoj, priključki za varjenje, Tri-Clamp priključek
Materiali	Ohišje iz rdeče brona G1/2"...G2" Ohišje nerjavno jeklo 1.4408 G1/4"...G2" Standardno sedežno tesnilo PTFE
Področje uporabe	plinasti in tekoči mediji (tudi rahlo onesnaženi), ki ne napadajo uporabljenih materialov
Viskoznost medija	maks. 600mm <sup>2</sup> /s (600cSt)
Temperatura medija	-30...+200°C
Temperatura okolice	-10...+60°C
Obratovalni tlak	Vakuuum do 0,001bar absolutno, glej tabelo
Način pritrditve	Vgradnja v tog cevovodni sistem
Položaj vgradnje	poljubno, razen viseče navzdol

#### Električni podatki:

Vrsta napetosti	Izmenična in enosmerna napetost
Standardna napetost	glej tabelo "Podatki o motorju"
Električni Priključek	preko kableske uvodnice M20x1,5 oziroma M12x1,5
Končno izklapljanje položaja	prek interne elektronike
Delovni cikel	100 % delovni cikel (neprekinjeno obratovanje)
Stopnja zaščite	IP65 v skladu z EN 60529 pri pravilno montiranem kableskem uvodu (zaščita pred vdorom prahu in brizgajočo vodo)
Krmiljenje	3-točkovno krmiljenje, (0)4...20mA oziroma (0)2...10V
Posebna izvedba	Regulacijski pogon z varnostnim položajem, 2-točkovno krmiljenje, drugi časi preklopa
Dodatna oprema	Grelni element pogona, Končno stikalo, Povratna informacija o položaju, Povratna informacija prek potenciometra



## Kvs-vrednosti [m<sup>3</sup>/h Voda]

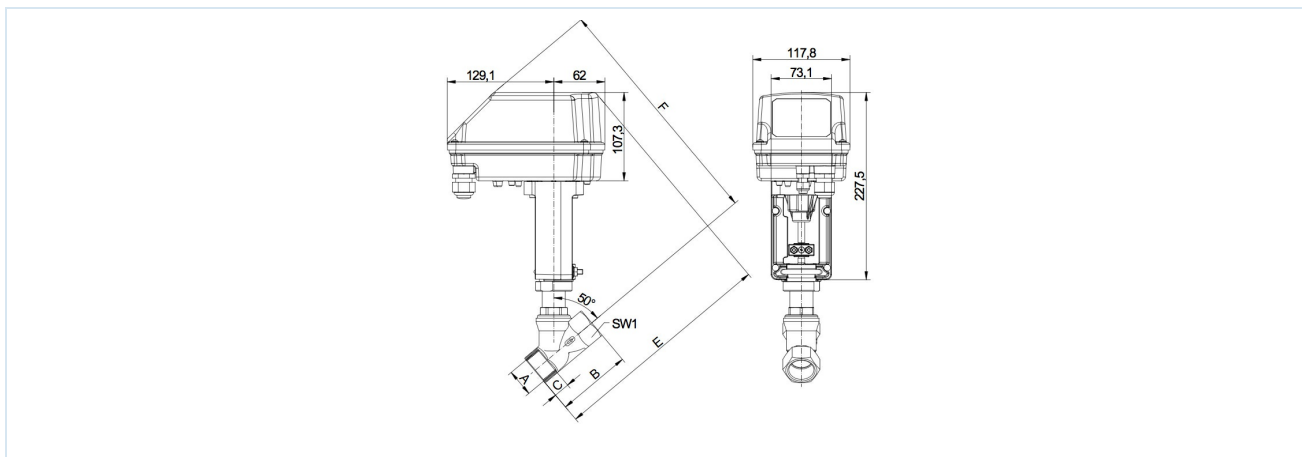
Karakteristika	linearno					enakopercentni						Odperto-zaprto
	100%	40%	25%	15%	10%	100%	40%	25%	15%	10%	7,5%	
Nazivni premer DN [mm]												
8	0,6	0,24	0,15	-	-	0,6	-	-	-	-	-	0,95
15	3,8	1,5	0,93	-	0,4	3	1,2	0,8	0,46	-	0,23	3,8
20	8,8	3,5	2,2	-	-	6	2,4	1,5	-	-	-	9
25	14	5,8	3,6	-	-	10	4	2,6	-	-	-	17
32	20	8	-	-	-	16	6	-	-	-	-	28
40	27	11	-	-	-	25	10	-	-	-	-	35
50	37	-	-	-	-	-	-	-	-	-	-	45

## Tipski ključ

Sedežni regulacijski ventil SEC04 sedežni ventil SE14 - N 112 - R T E04 - 01												
<b>Tip</b>												
<b>Vrsta priključka</b>	ni navedeno, če notranji navoj ISO228/1											
	Varilni konci po DIN										D	
	Varilni konci po ISO										I	
	NPT-navoj										N	
<b>Priključek</b>	DN8-1/4", samo s sedežnim tesnilom PEEK											14
	DN15-1/2"											12
	DN20-3/4"											34
	DN25-1"											10
	DN32-11/4"											114
	DN40-11/2"											112
	DN50-2"											20
<b>Materiali</b>	rdeča litina (DN15 - DN50)											R
	Nerjavno jeklo 1.4408 (DN8 - DN50)											S
<b>tesnilo sedeža</b>	EPDM											E
	PEEK											P
	NBR											N
	PTFE											T
	FKM											V
<b>Pogon</b>	regulacijski pogon CA260C											EC6
	regulacijski pogon CA24C											EC7
	Pogon odpiranje/zapiranje CA24											E04
	Pogon odpiranje/zapiranje CA260											E05
<b>Posebna izvedba</b>	opisano v besedilu artikla											01,02,03....



## Dimenzije



Priključek A	Nazivni premer DN [mm]	maks. obratovalni tlak [bar]			B	C	E	F	SW1	SW2	Hod	Preklopni čas Odprto-zaprto [sekunde]	Teža [pribl. kg]
		Ohišje iz rdeče brona	Ohišje iz nerjavnega jekla										
		Delovanje odpri- zapri*	Delovanje odpri- zapri	Normalno obratovanje									
G1/4"	8	-	40	16	60	12	258	306	20	30	8,5	26	2,3
G1/2"	15	16	40	16	65	15	263	310	25	30	9	27	2,4
G3/4"	20	16	20	16	75	16,3	270	310	31	30	14	32	2,6
G1"	25	12	12	12	90	19,1	275	314	39	30	18	54	2,8
G1"1/4	32	7	7	7	110	21,4	291	330	48	30	21	63	3,2
G1"1/2	40	4,8	4,8	4,8	120	21,1	295	334	55	30	22	66	3,5
G2"	50	2,8	2,8	2,8	150	25,7	311	341	68	32	22	66	4,1

\*Poševni sedežni ventili z regulacijskim stožcem dobavljivi samo z ohišjem iz nerjavnega jekla

## Podatki o motorju

Funkcija	Nazivna napetost	vhod nastavljene vrednosti	Obremenitev [Ω]	Povratna informacija o položaju	zunanja obremenitev [Ω]	Končno stikalo	maks. preklopna moč	Moč [W]	Preklopni čas [s/mm]	Tip pogona
Odprto-zaprto	24V AC/DC	3-točkovni	-	opcijsko na voljo	-	opcijsko na voljo	250V AC/DC 1A	13	3	CA24
Odprto-zaprto	90-260V AC	3-točkovni	-	opcijsko na voljo	-	opcijsko na voljo	250V AC/DC 1A	12	3	CA260
Regulacija	24V AC/DC	(0)4-20mA (0)2-10V*	500 95k	(0)4-20mA (0)2-10V*	500 >5k	2x	24V AC/DC 200mA	13	2	CA24C
Regulacija	90-260V AC	(0)4-20mA (0)2-10V*	500 95k	(0)4-20mA (0)2-10V*	500 >5k	2x	24V AC/DC 200mA	12	2	CA260C

\*(0)2-10V (Preklop s pomočjo stikala na tiskanem vezju)

Različica 7

138081 / Ustvarjeno 2026/23 SL

IZDELANO V EVROPI

+386 51 253 255

slovenia@stasto.eu

© STASTO AVTOMATIKA d.o.o.

www.stasto.si

Odpri serijo na spletu

Stran 3 / 4



## Električni priključek

Pogoni odpri-zapri	
<p>Pogon CA24</p>	<p>Pogon CA260</p>
Regulacijski pogoni	
<p>Pogon CA24C</p>	<p>Pogon CA260C</p>

Položaj	Opis	Opomba
S1	Spodnje končno stikalo	Standard pri regulacijskih pogonih - opcijsko pri pogonih odpri-zapri
S2	Končno stikalo zgoraj	Standard pri regulacijskih pogonih - opcijsko pri pogonih odpri-zapri
S3	Sporočilo o napaki	Standard pri regulacijskih pogonih - maks. 0,2A/24V AC/DC
Y	vhod nastavljenе vrednosti	Standardno 4-20mA 2-10V (Preklop s pomočjo stikala na tiskanem vezju)
Z	Povratna informacija o položaju	Standardno 4-20mA 2-10V (Preklop s pomočjo stikala na tiskanem vezju)

Slike niso zavezujoče

Pridržujemo si pravico do sprememb konstrukcije, mer in materialov

Armature / Ventili, lopute in klinasti zasuni - avtomatski / Sedežni ventili - električni / Električni sedežni ventil serija SE14-STE

Različica 7

138081 / Ustvarjeno 2026/23 SL

IZDELANO V EVROPI

+386 51 253 255

slovenia@stasto.eu

© STASTO AVTOMATIKA d.o.o.

www.stasto.si

Odpri serijo na spletu

Stran 4 / 4

