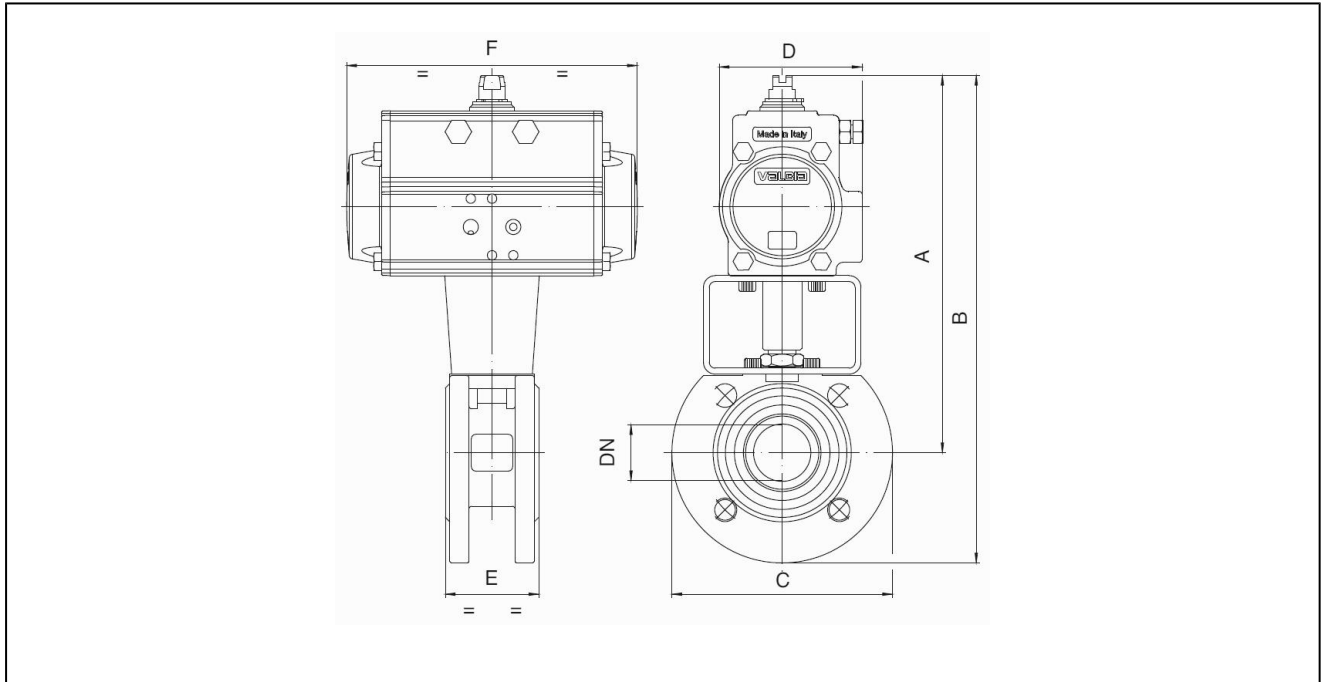


přírubové kulové kohouty z nerezí s otočným pneumatickým pohonem série BA049



konstrukce	pohon: 2 protilehlými písty, elastické těsnění, pohon odpovídá ISO 5211, potažmo dle NAMUR, koncové polohy oboustranně +/-5° nastavitelné
funkce	k dispozici dvojitý nebo jednočinný provedení
připojení	příruby DN15...DN150 dle EN1092 PN16
materiály standardní provedení	pohon: hliník tvrdě eloxovaný, ocelový pastorek poniklovaný, vedení pístnice POM, těsnění NBR kulový kohout: těleso a kuželka nerez 1.4401, těsnění PTFE/FKM
oblast použití	plynná a kapalná média, která nenapadají použité materiály
teplota média	-20...+160°C
teplota okolí	-20...+85°C
pracovní tlak	0 bar do provozní tlak dle tabulky a diagramu závislosti tlaku na teplotě, vhodné pro vakuum
řídící médium	filtrovaný a mazaný nebo nemazaný tlakový vzduch
ovládací tlak	5,5...8bar, přizpůsobení pro nízké řídicí tlaky je možné
způsob upevnění	montáž do pevného rozvodu
montážní poloha	libovolně
další provedení	pastorek z nerezí, kulový kohout antistatické provedení ATEX EX II 2G Ex h IIC T6...T1 Gb / II 2D Ex h IIIC T85°C...T450°C Db, pohon ATEX II 2G/D c T6, teploty okolí z -40...+85°C, případně -20...+150°C na dotaz
příslušenství	namontovaný ruční, pneumatický nebo elektrický řídicí ventil elektrická hlášení koncové polohy, pozicionér I/P případně P/P provedení regulace rychlosti spínání
informace z objednávky	Zadejte prosím při objednávce řídicí tlak, pracovní médium, pracovní tlak a pracovní teplotu
doporučení pro použití	Údaje o tlaku a teplotě jsou maximální hodnoty za normálních podmínek pro mazaná nebo neodolejovaná média. Zejména odmaštěná média redukuje uváděné hodnoty a zvyšují potřebný moment otáčení. Pro tyto zvláštní případy doporučujeme předem s námi konzultovat. Při volbě armatury je nutno vzít za základ nejnižší řídicí tlak v zařízení

rozměry



kulové kohouty s dvojitým pohonem

DN DN[mm]	max. provozní tlak [bar] do 85°C	A	B	C	D	E	F	druh pohonu	Kv - hodnoty [m ³ /h]	hmotnost [cca kg]	typ
15	16	183	228	90	71	35	141	PAD052	19,2	3,3	BA049-15-D0
20	16	188	238	100	71	40	141	PAD052	35	4,1	BA049-20-D0
25	16	196	253	115	71	46	141	PAD052	64,5	5,6	BA049-25-D0
32	16	200	270	140	71	54	141	PAD052	103,8	6,2	BA049-32-D0
40	16	227	302	150	81	64	164	PAD063	174	9,1	BA049-40-D0
50	16	253	336	165	95	82	210	PAD075	301,3	14,3	BA049-50-D0
65	16	285	378	185	106	103	241	PAD085	545,7	19,6	BA049-65-D0
80	16	292	392	200	106	122	241	PAD085	872,5	27,1	BA049-80-D0
100	16	341	451	220	123	152	275	PAD100	1363,3	48,7	BA049-100-D0
125	16	398	523	250	137	196	333	PAD115	2360,3	73	BA049-125-D0
150	16	435	577	285	148	232	372	PAD125	3671,1	123,8	BA049-150-D0

ATEX-provedení jsou označeny označením A na konci kódu.

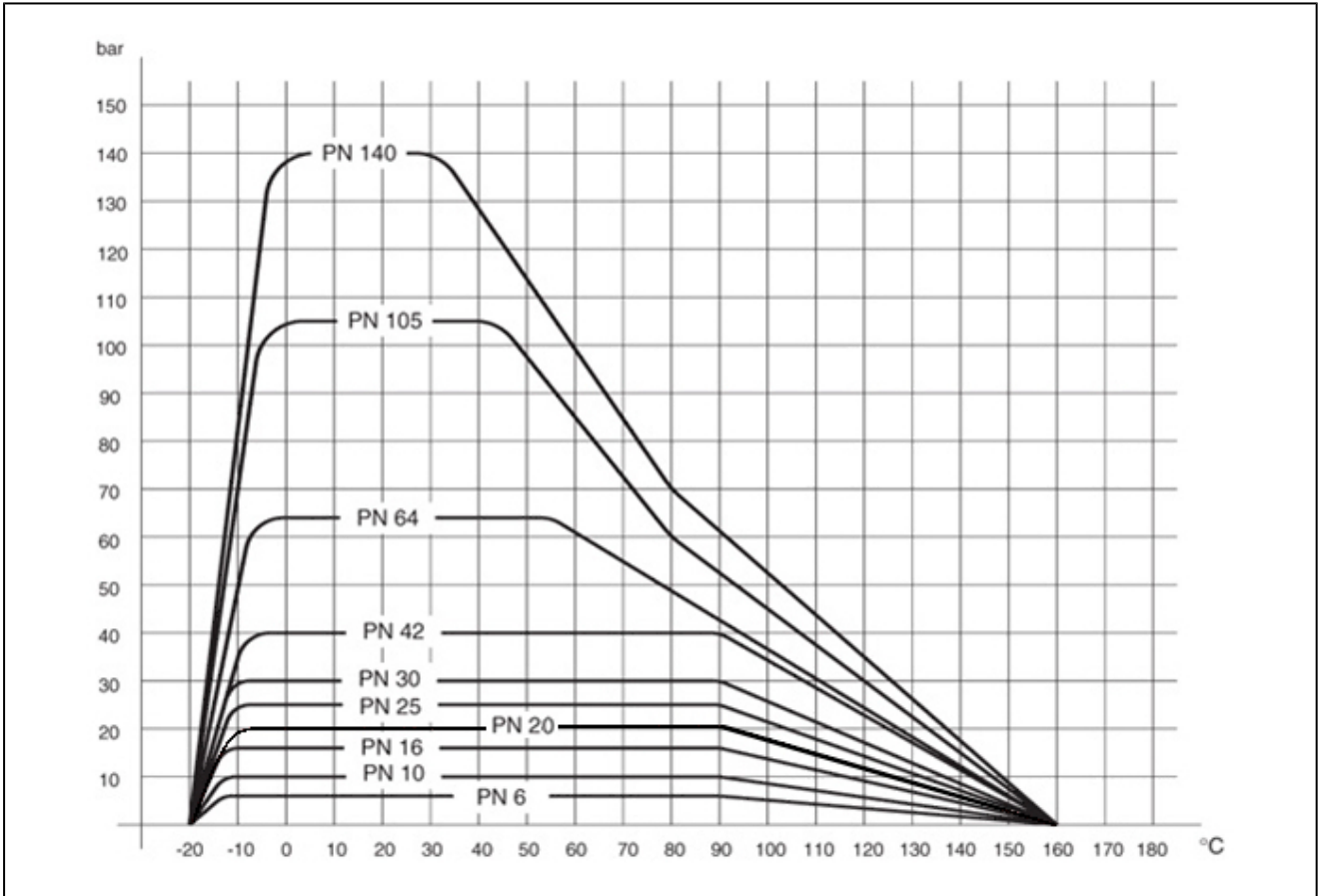
kulové kohouty s jednočinným pohonem

DN DN[mm]	max. provozní tlak [bar] do 85°C	A	B	C	D	E	F	druh pohonu	Kv - hodnoty [m ³ /h]	hmotnost [cca kg]	typ
15	16	195	239	90	81	35	164	PAS0635	19,2	3,9	BA049-15-S0
20	16	200	250	100	81	40	164	PAS0635	35	4,1	BA049-20-S0
25	16	207	265	115	81	46	164	PAS0635	64,5	4,9	BA049-25-S0
32	16	244	319	140	106	54	241	PAS0855	103,8	8,9	BA049-32-S0
40	16	259	334	150	106	64	241	PAS0855	174	9,5	BA049-40-S0
50	16	281	363	165	123	82	275	PAS1005	301,3	13,6	BA049-50-S0
65	16	352	445	185	137	103	333	PAS1155	545,7	24,8	BA049-65-S0
80	16	371	471	200	148	122	372	PAS1255	872,5	28,3	BA049-80-S0
100	16	387	497	220	148	152	372	PAS1255	1363,3	35,7	BA049-100-S0
125	16	454	581	250	187	196	500	PAS1605	2360,3	70,5	BA049-125-S0
150	16	538	681	285	217	232	579	PAS2005	3671,1	137,8	BA049-150-S0

pokud není uvedeno jinak jsou jednočinné pohony dodávány v provedení NC (pružina zavírá).

ATEX-provedení jsou označeny označením A na konci kódu.

diagram závislosti tlaku na teplotě



vyobrazení jsou nezávazná
změna konstrukce, rozměrů a materiálů vyhrazena.