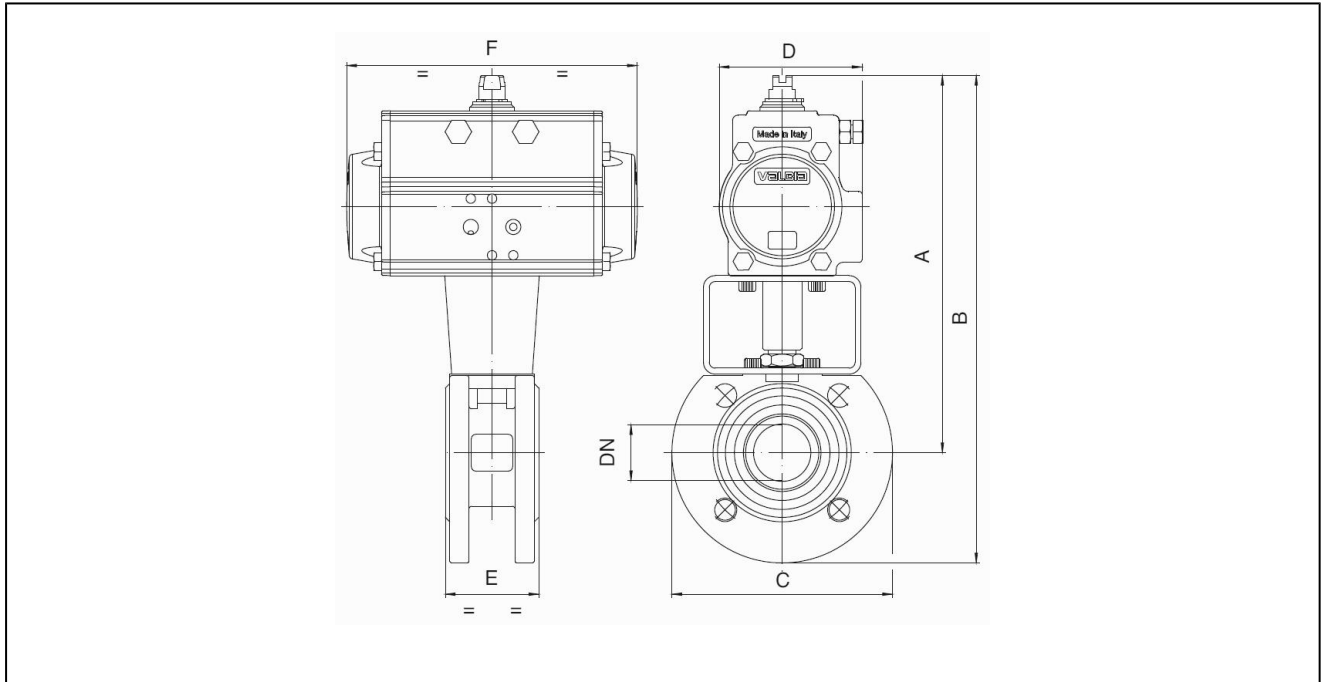


zawór kulowy kołnierzowy ze stali szlachetnej z pneumatycznym napędem obrotowym Seria BA049



| | |
|-------------------------|---|
| budowa | Napęd: napęd tłokowy z 2 przeciwbieżnymi tłokami, elastycznymi uszczelnieniami, napęd w całości zgodny z ISO 5211 lub zaleceniami NAMUR, położenie końcowe obustronnie regulowane +/-5° |
| funkcja | dostępne wykonania dwustronnego działania lub jednostronnego działania wykonanie |
| przyłącze | kołnierze DN15...DN150 według EN1092 PN16 |
| materiały | napęd: anodowane twardo aluminium, trzpień stal niklowana, prowadzenie tłoka POM, uszczelnienia NBR |
| wykonanie standardowe | zawór kulowy: obudowa i kula stal szlachetna 1.4401, uszczelnienie PTFE/FKM |
| zakres zastosowania | media ciekłe i gazowe nieniszczące zastosowanych materiałów |
| temperatura medium | -20...+160°C |
| temperatura otoczenia | -20...+85°C |
| ciśnienie pracy | 0 bar do Ciśnienie robocze według tabeli i diagramu ciśnienie-temperatura, może być stosowany do próżni zgrubnej |
| medium sterujące | przefiltrowane powietrze, naoliwione lub nienaoliwione. |
| ciśnienie sterujące | 5,5...8bar, wykonanie do niskich ciśnień sterujących dostępne na żądanie. |
| mocowanie | zabudowa na rurociągu |
| sposób zabudowy | dowolnie |
| Wykonanie specjalne | trzpień stal szlachetna, zawór kulowy wykonanie antystatyczne ATEX EX II 2G Ex h IIC T6...T1 Gb / II 2D Ex h IIC T85°C...T450°C Db, napęd ATEX II 2G/D c T6, temperatura otoczenia od -40...+85°C, lub -20...+150°C na zapytanie |
| Wyposażenie dodatkowe | zamontowany ręczny, pneumatyczny lub elektryczny zawór sterujący elektryczny sygnał położenia krańcowego, ustawnik pozycyjny wykonanie I/P lub P/P regulacja predkośći przesterowania |
| wskazówka dot. zamówień | Przy zamówieniu proszę podać dodatkowo ciśnienie, temperaturę pracy i rodzaj medium oraz ciśnienie sterujące. |
| zasady doboru | Podane ciśnienie i temperatura są wartościami maksymalnymi przy normalnych warunkach pracy oraz naolejonym medium. Dla suchego medium należy zredukować podane wartości oraz zwiększyć niezbędny moment obrotowy. W przypadkach szczególnych prosimy zwracać się do nas z zapytaniem. Przy doborze armatury należy kierować się najniższym ciśnieniem sterującym występującym w instalacji. |

wymiary



Zawory kulowe z napędem dwustronnego działania

| średnica nominalna DN[mm] | max. ciśnienie pracy [bar] do 85°C | A | B | C | D | E | F | typ napędu | współczynnik kv [m ³ /h] | ciężar [około kg] | typ |
|---------------------------|------------------------------------|-----|-----|-----|-----|-----|-----|------------|-------------------------------------|-------------------|--------------|
| 15 | 16 | 183 | 228 | 90 | 71 | 35 | 141 | PAD052 | 19,2 | 3,3 | BA049-15-D0 |
| 20 | 16 | 188 | 238 | 100 | 71 | 40 | 141 | PAD052 | 35 | 4,1 | BA049-20-D0 |
| 25 | 16 | 196 | 253 | 115 | 71 | 46 | 141 | PAD052 | 64,5 | 5,6 | BA049-25-D0 |
| 32 | 16 | 200 | 270 | 140 | 71 | 54 | 141 | PAD052 | 103,8 | 6,2 | BA049-32-D0 |
| 40 | 16 | 227 | 302 | 150 | 81 | 64 | 164 | PAD063 | 174 | 9,1 | BA049-40-D0 |
| 50 | 16 | 253 | 336 | 165 | 95 | 82 | 210 | PAD075 | 301,3 | 14,3 | BA049-50-D0 |
| 65 | 16 | 285 | 378 | 185 | 106 | 103 | 241 | PAD085 | 545,7 | 19,6 | BA049-65-D0 |
| 80 | 16 | 292 | 392 | 200 | 106 | 122 | 241 | PAD085 | 872,5 | 27,1 | BA049-80-D0 |
| 100 | 16 | 341 | 451 | 220 | 123 | 152 | 275 | PAD100 | 1363,3 | 48,7 | BA049-100-D0 |
| 125 | 16 | 398 | 523 | 250 | 137 | 196 | 333 | PAD115 | 2360,3 | 73 | BA049-125-D0 |
| 150 | 16 | 435 | 577 | 285 | 148 | 232 | 372 | PAD125 | 3671,1 | 123,8 | BA049-150-D0 |

w przypadku wersji ATEX dodaj -A na końcu tego typu.

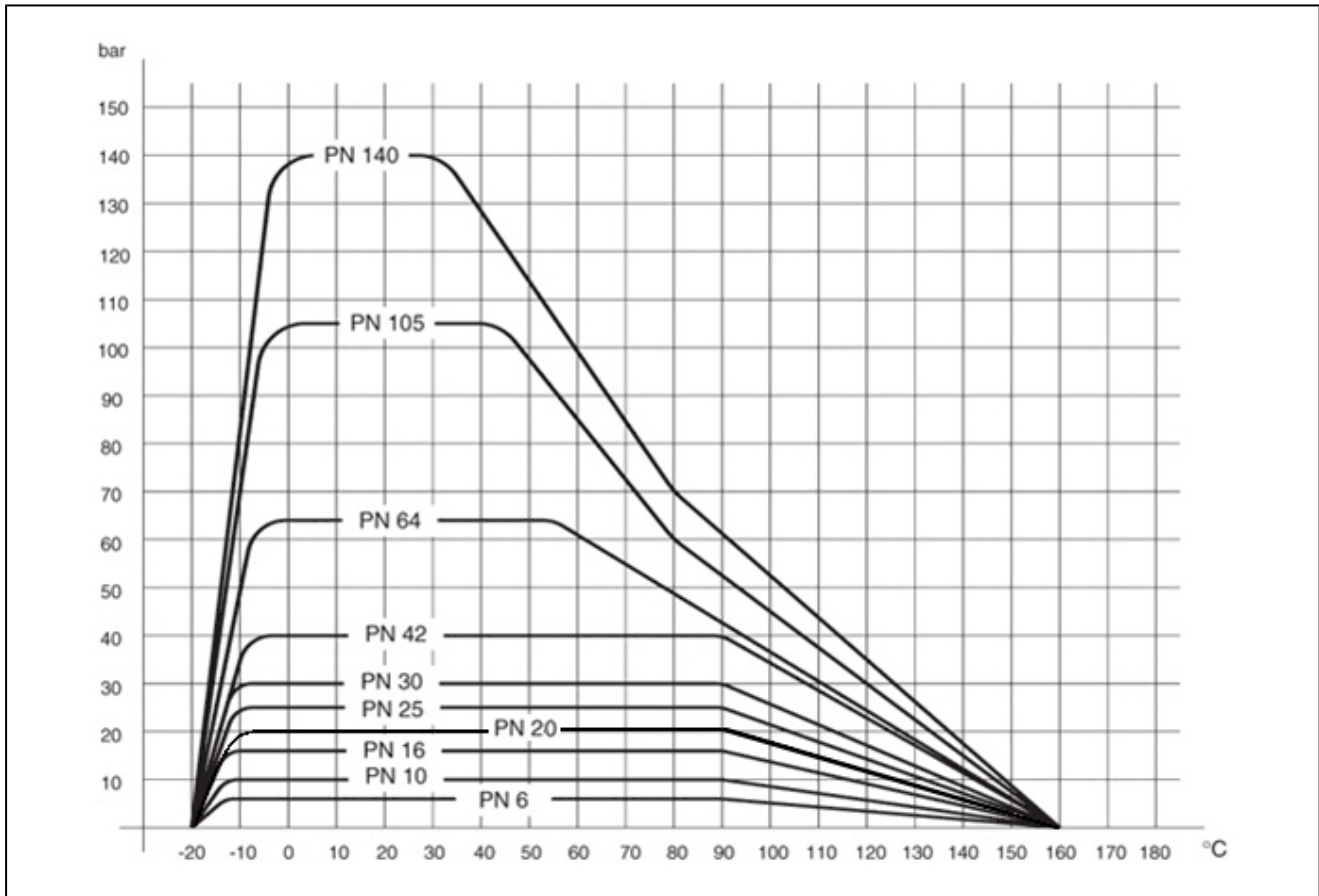
Zawory kulowe z napędem jednostronnego działania

| średnica nominalna DN[mm] | max. ciśnienie pracy [bar] do 85°C | A | B | C | D | E | F | typ napędu | współczynnik kv [m ³ /h] | ciężar [około kg] | typ |
|---------------------------|------------------------------------|-----|-----|-----|-----|-----|-----|------------|-------------------------------------|-------------------|--------------|
| 15 | 16 | 195 | 239 | 90 | 81 | 35 | 164 | PAS0635 | 19,2 | 3,9 | BA049-15-S0 |
| 20 | 16 | 200 | 250 | 100 | 81 | 40 | 164 | PAS0635 | 35 | 4,1 | BA049-20-S0 |
| 25 | 16 | 207 | 265 | 115 | 81 | 46 | 164 | PAS0635 | 64,5 | 4,9 | BA049-25-S0 |
| 32 | 16 | 244 | 319 | 140 | 106 | 54 | 241 | PAS0855 | 103,8 | 8,9 | BA049-32-S0 |
| 40 | 16 | 259 | 334 | 150 | 106 | 64 | 241 | PAS0855 | 174 | 9,5 | BA049-40-S0 |
| 50 | 16 | 281 | 363 | 165 | 123 | 82 | 275 | PAS1005 | 301,3 | 13,6 | BA049-50-S0 |
| 65 | 16 | 352 | 445 | 185 | 137 | 103 | 333 | PAS1155 | 545,7 | 24,8 | BA049-65-S0 |
| 80 | 16 | 371 | 471 | 200 | 148 | 122 | 372 | PAS1255 | 872,5 | 28,3 | BA049-80-S0 |
| 100 | 16 | 387 | 497 | 220 | 148 | 152 | 372 | PAS1255 | 1363,3 | 35,7 | BA049-100-S0 |
| 125 | 16 | 454 | 581 | 250 | 187 | 196 | 500 | PAS1605 | 2360,3 | 70,5 | BA049-125-S0 |
| 150 | 16 | 538 | 681 | 285 | 217 | 232 | 579 | PAS2005 | 3671,1 | 137,8 | BA049-150-S0 |

Napędy jednostronnego działania, jeżeli nie zostało inaczej ustalone, są dostarczane w wykonaniu (NC) sprężyna zamyka..

w przypadku wersji ATEX dodaj -A na końcu tego typu.

diagram ciśnienie-temperatura



rysunki poglądowe

Zmiany w konstrukcji, wymiarach i wykonaniu materiałowym zastrzeżone