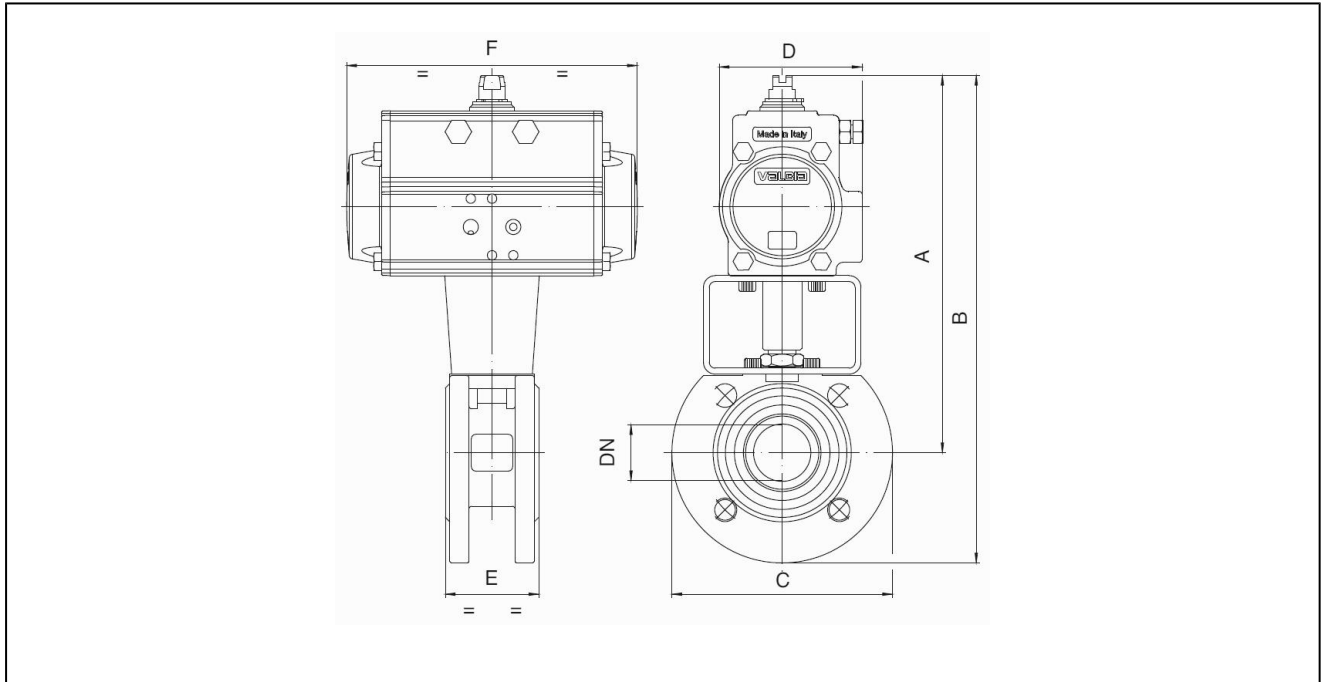


kuglasti ventil sa prirubnicom od nerđajućeg čelika sa pneumatskim aktuatorom serije BA049



tip konstrukcije	aktuator: klipni aktuator sa 2 kontradelujuća klipa, elastičnom zaptivkom, aktuator odgovara ISO 5211 i NAMUR preporukama, krajnji položaj +/-5° sa obe strane
funkcija	isporučeno dvosmernog ili jednosmernog dejstva konstrukcija
priključak	prirubnica DN15...DN150 prema EN1092 PN16
materijali	aktuator: aluminijum tvrdo anodno oksidiran, zupčanik od niklovanog čelika, vođica klipa POM, zaptivke NBR
standarna konstrukcija	kuglasti ventil: telo i kugla od nerđajućeg čelika AISI 316, zaptivke PTFE/FKM
aplikacija	gasovi i tečnosti ne oštećuju korišćene materijale
temperatura medija	-20...+160°C
temperatura okoline	-20...+85°C
radni pritisak	0 bar do radni pritisak prema tabeli i dijagramu pritisak-temperatura, odgovara za grubi vakuum
komandni fluid	prečišćen i zauljen ili nezauljen komprimovani vazduh
komandni pritisak	5,5...8bar, prilagodjavanje za nizak komandni pritisak na poseban zahtev
način pričvršćivanja	u cevnoj instalaciji
položaj montaže	bilo koji
posebna verzija	zupčanik od nerđajućeg čelika, kuglasti ventil antistatična verzija ATEX EX II 2G Ex h IIC T6...T1 Gb / II 2D Ex h IIC T85°C...T450°C Db, aktuator ATEX II 2G/D c T6, temperatura okruženja od -40...+85°C, odnosno -20...+150°C na zahtev
pribor	montiran ručni pneumatski ili električni regulacioni ventil elektro signal krajnjeg položaja, I/P ili P/P pozicioner kontrola brzine kretanja
polje za porudžbenice	u slučaju porudžbine navesti kontrolni pritisak, radni medijum i radni pritisak
primena	Vrednosti pritiska i temperature su maksimalne vrednosti za zauljene i nezauljene radne fluide. U izuzetno suvim (nezauljenim) radnim fluidima smanjiti date vrednosti i povećati potrebni moment. Na graničnim linijama preporučujemo prethodne konsultacije. pri izboru armature kao osnova se uzima najniži kontrolni pritisak u opremi

dimenzije



kuglasti ventili sa aktuatorom dvosmernog dejstva

nominalni otvor DN[mm]	maksimalni radni pritisak [bar] do 85°C	A	B	C	D	E	F	tip aktuatora	KV-vrednost [m ³ /h]	težina [oko kg]	tip
15	16	183	228	90	71	35	141	PAD052	19,2	3,3	BA049-15-D0
20	16	188	238	100	71	40	141	PAD052	35	4,1	BA049-20-D0
25	16	196	253	115	71	46	141	PAD052	64,5	5,6	BA049-25-D0
32	16	200	270	140	71	54	141	PAD052	103,8	6,2	BA049-32-D0
40	16	227	302	150	81	64	164	PAD063	174	9,1	BA049-40-D0
50	16	253	336	165	95	82	210	PAD075	301,3	14,3	BA049-50-D0
65	16	285	378	185	106	103	241	PAD085	545,7	19,6	BA049-65-D0
80	16	292	392	200	106	122	241	PAD085	872,5	27,1	BA049-80-D0
100	16	341	451	220	123	152	275	PAD100	1363,3	48,7	BA049-100-D0
125	16	398	523	250	137	196	333	PAD115	2360,3	73	BA049-125-D0
150	16	435	577	285	148	232	372	PAD125	3671,1	123,8	BA049-150-D0

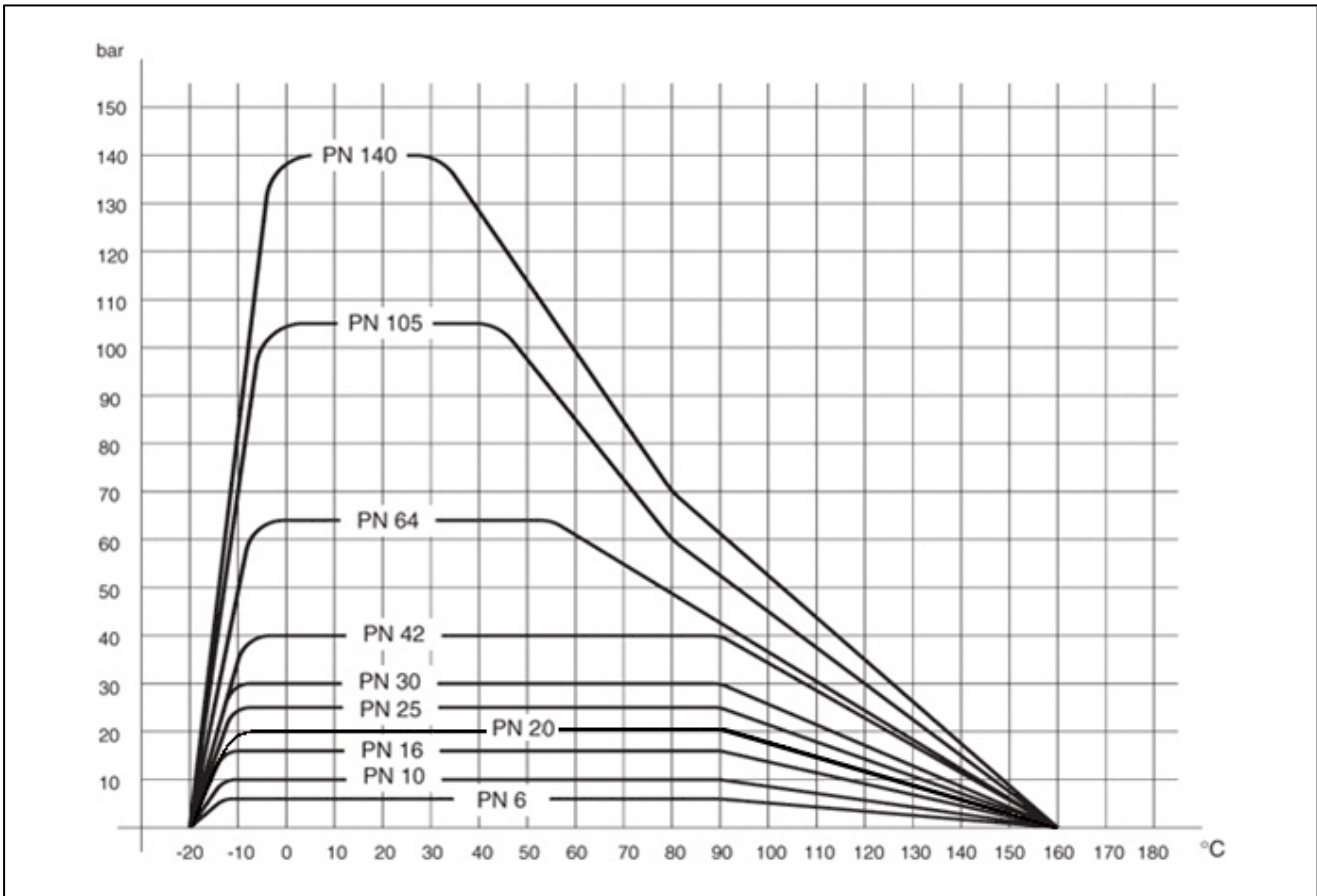
za ATEX verzije dodajte -A na kraju tipa.

kuglasti ventili sa aktuatorom jednosmernog dejstva

nominalni otvor DN[mm]	maksimalni radni pritisak [bar] do 85°C	A	B	C	D	E	F	tip aktuatora	KV-vrednost [m ³ /h]	težina [oko kg]	tip
15	16	195	239	90	81	35	164	PAS0635	19,2	3,9	BA049-15-S0
20	16	200	250	100	81	40	164	PAS0635	35	4,1	BA049-20-S0
25	16	207	265	115	81	46	164	PAS0635	64,5	4,9	BA049-25-S0
32	16	244	319	140	106	54	241	PAS0855	103,8	8,9	BA049-32-S0
40	16	259	334	150	106	64	241	PAS0855	174	9,5	BA049-40-S0
50	16	281	363	165	123	82	275	PAS1005	301,3	13,6	BA049-50-S0
65	16	352	445	185	137	103	333	PAS1155	545,7	24,8	BA049-65-S0
80	16	371	471	200	148	122	372	PAS1255	872,5	28,3	BA049-80-S0
100	16	387	497	220	148	152	372	PAS1255	1363,3	35,7	BA049-100-S0
125	16	454	581	250	187	196	500	PAS1605	2360,3	70,5	BA049-125-S0
150	16	538	681	285	217	232	579	PAS2005	3671,1	137,8	BA049-150-S0

aktuatori jednosmernog dejstva su isporučeni "normalno zatvoreni" (NC), ako se drugačije ne naglasi u vašoj porudžbenici.
za ATEX verzije dodajte -A na kraju tipa.

diajagram pritisak-temperatura



ilustracije su samo za informaciju i bez obaveza
sve konstrukcije, konfiguracije, mere i materijali podležu promenama bez prethodne najave