

Coax-Regelventil, direktgesteuert

Serie CVCRQ-10



⚠ Die Werkstoffangaben der Ausführungen beziehen sich ausschließlich auf die mit dem Medium in Berührung kommenden Ventilanbauteile.

Bestellangaben

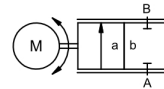
- Nennweite
- Anschluss
- Betriebsdruck/ Δp
- Durchflussmenge
- Medium
- Mediumstemperatur
- Umgebungstemperatur
- Nennspannung
- Sollwerteingang

⚠ Die technische Auslegung der Ventile erfolgt Medien- und Anwendungsspezifisch, was zu Abweichungen von den auf dem Datenblatt genannten allgemeinen Angaben im Hinblick auf Ausführung, Dichtwerkstoffe und Kenngrößen führen kann.

⚠ Bei ungenauen oder unvollständigen Bestellangaben bzw. Anwendungsdaten besteht die Gefahr einer für den gewünschten Einsatzzweck falschen technischen Auslegung der Ventile. Dies kann zur Folge haben, dass die physikalischen und / oder chemischen Eigenschaften der verwendeten Werkstoffe oder Dichtungen für den beabsichtigten Einsatzzweck unzureichend sind. Um hydraulische Schläge in Rohrleitungen zu vermeiden, sind bei der Ventilauslegung für Flüssigkeiten die Strömungsgeschwindigkeiten zu berücksichtigen.

- Nicht unterlegte Flächen weisen Standardgeräte aus.
- Grau unterlegte Flächen beinhalten technische Varianten.

Regelventil	elektromotorisch gesteuert
Druckbereich	PN 0-25 bar
Nennweite	DN 1-10 mm
Anschluss	Muffe/Cartridge
Funktion	stufenlose Hubregelung



Wirkungsweise	direktgesteuert mit integrierter 3-Punkt-Regelung	
Ausführungen	① Aluminium	③
	①	④
	②	⑥ Edelstahl
Ventilsitz	Kunststoff auf Metall	
Dichtwerkstoffe	PU, HNBR	FPM

Anschlüsse	RMQ	Muffengewinde G 3/8
Funktion	stufenlose Hubregelung	
Druckbereich	bar	0-25
Kv-Wert	DN	1 2 3 4 5 6 8 10
	U/min	0,8 1,8 3,5 5,7 9,0 15 26 45
Gegendruck	bar	max. 10
Medien	gasförmig - flüssig - hochviskos	

Kenngrößen allgemein Sonderausführung

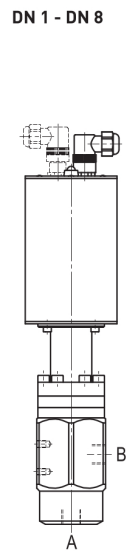
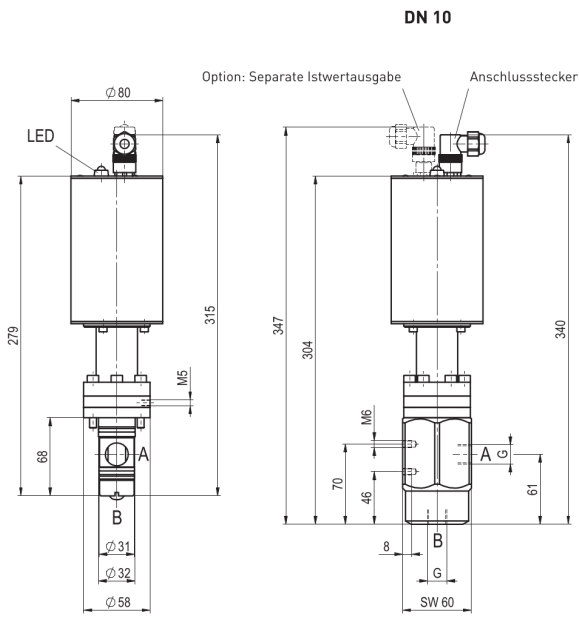
A ⇒ B	gemäß Kennzeichnung	
DN	1 2 3 4 5 6 8 10	
sec. ca.	3,5 5 5 7 8,5 12 16 7,5	
°C	0 bis +80	
°C	max. +70	
		WAZ
		Bohrungen
kg	2,8	3,4

Nennspannung	U _n	DC 24 V
	U _n	AC 24 V
Stromaufnahme	DC	< 1,0 A
	AC	< 1,0 A
Sollwerteingänge	I _E	0-20 mA / 4-20 mA
	U _E	0-10 V
Schutzart	IP65 [P54]	nach DIN 40050
Einschaltdauer	ED	100 % (nach Herstellerfreigabe)
Anschluss	M12x1	Rundsteckverbinder DIN 40040, 5polig / LeitungsØ 6-8 mm
Zusatzeinrichtungen		separate interne Istwertausgabe

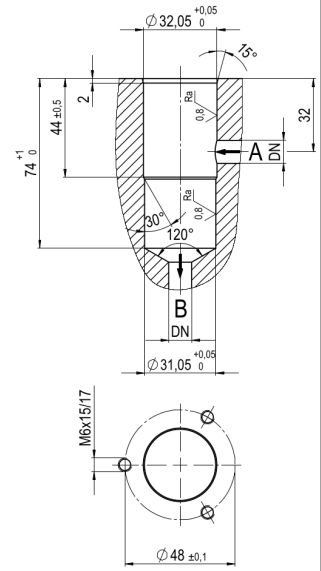
Kenngrößen elektrisch Sonderausführung

		Istwertausgabe
		IA 4-20 mA

Bohrbild für Cartridge

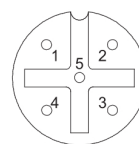


Achtung:
Anschlüsse der Durchflussrichtung zu DN10-Version vertauscht



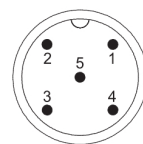
Einbaulage stehend oder liegend, jedoch Antrieb nicht nach unten!

Anschlussplan Anschlussstecker



- 1: Nennspannung
- 2: Nennspannung
- 3: Sollwerteingabe
- 4: Masse (Sollwerteingang)
- 5: Erdung

Option separate Istwertausgabe



- 1: Istwert 4-20 mA (+)
- 2: Istwert 4-20 mA (-)

Abbildungen unverbindlich
Konstruktions-, Maß- und Werkstoffänderungen vorbehalten