

# Coax-Regelventil, direktgesteuert

## Serie CVCRQ-32



**⚠** Die Werkstoffangaben der Ausführungen beziehen sich ausschließlich auf die mit dem Medium in Berührung kommenden Ventilschlußteile.

### Bestellangaben

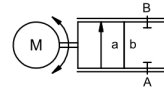
- Nennweite
- Anschluss
- Betriebsdruck/ $\Delta p$
- Durchflussmenge
- Medium
- Mediumstemperatur
- Umgebungstemperatur
- Nennspannung
- Sollwerteingang

**⚠** Die technische Auslegung der Ventile erfolgt Medien- und Anwendungsspezifisch, was zu Abweichungen von den auf dem Datenblatt genannten allgemeinen Angaben im Hinblick auf Ausführung, Dichtwerkstoffe und Kenngrößen führen kann.

**⚠** Bei ungenauen oder unvollständigen Bestellangaben bzw. Anwendungsdaten besteht die Gefahr einer für den gewünschten Einsatzzweck falschen technischen Auslegung der Ventile. Dies kann zur Folge haben, dass die physikalischen und / oder chemischen Eigenschaften der verwendeten Werkstoffe oder Dichtungen für den beabsichtigten Einsatzzweck unzureichend sind. Um hydraulische Schläge in Rohrleitungen zu vermeiden, sind bei der Ventilauslegung für Flüssigkeiten die Strömungsgeschwindigkeiten zu berücksichtigen.

- Nicht unterlegte Flächen weisen Standardgeräte aus.
- Grau unterlegte Flächen beinhalten technische Varianten.

<b>Regelventil</b>	elektromotorisch gesteuert
<b>Druckbereich</b>	PN 0-63 bar
<b>Nennweite</b>	DN 32 mm
<b>Anschluss</b>	Muffe
<b>Funktion</b>	stufenlose Hubregelung



**Wirkungsweise** direktgesteuert mit integrierter 3-Punkt-Regelung

<b>Ausführungen</b>	① Messing	④
	②	⑤
	③	⑥ Edelstahl

<b>Ventilsitz</b>	Kunststoff auf Metall
<b>Dichtwerkstoffe</b>	FPM, PTFE

<b>Anschlüsse</b>	RMQ	Muffengewinde G 1 1/4 - G 1 1/2
<b>Funktion</b>		stufenlose Hubregelung
<b>Druckbereich</b>	bar	0-16   0-63
<b>Kv-Wert</b>	DN	32
	m <sup>3</sup> /h	0 - 20,0
<b>Gegendruck</b>	bar	max. 10
<b>Medien</b>		gasförmig - flüssig - hochviskos - verschmutzt
<b>Abrasive Medien</b>		
<b>Durchflussrichtung</b>	A ⇒ B	gemäß Kennzeichnung
<b>Schaltspiele</b>		
<b>Stellzeit zu-auf</b>	DN	32
	sec. ca.	3,5
<b>Mediumstemperatur</b>	°C	-20 bis +80
<b>Umgebungstemperatur</b>	°C	max. +70
<b>Abnahmen</b>		
<b>Befestigung</b>		WAZ
<b>Gewicht</b>	kg	8,6

### Kenngrößen allgemein

### Sonderausführung

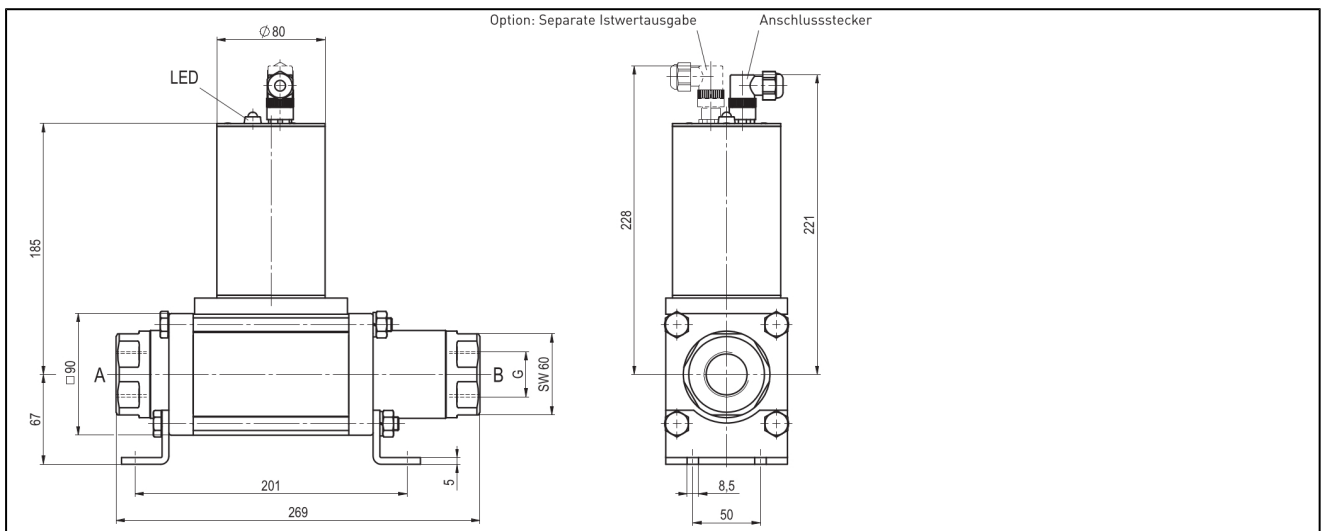
lieferbar

WAZ  
Winkel

### Kenngrößen elektrisch

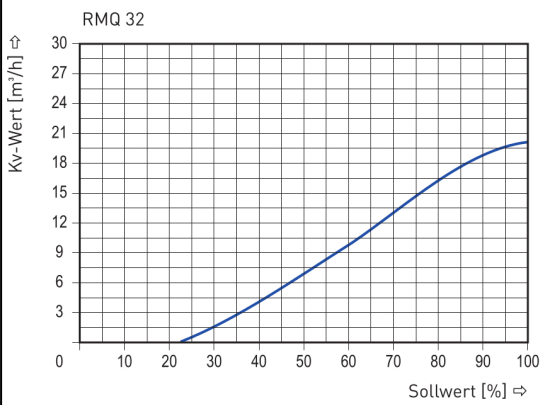
### Sonderausführung

<b>Nennspannung</b>	U <sub>n</sub>	DC 24 V	
	U <sub>n</sub>	AC 24 V	
<b>Stromaufnahme</b>	DC	< 1,0 A	
	AC	< 1,0 A	
<b>Sollwerteingänge</b>	I <sub>E</sub>	0-20 mA / 4-20 mA	Istwertausgabe
	U <sub>E</sub>	0-10 V	IA 4-20 mA
<b>Schutzart</b>	IP65 (P54)	nach DIN 40050	
<b>Einschaltdauer</b>	ED	100 % (nach Herstellerfreigabe)	
<b>Anschluss</b>	M12x1	Rundsteckverbinder DIN 40040, 5polig / LeitungsØ 6-8 mm	
<b>Zusatzeinrichtungen</b>		separate interne Istwertausgabe	

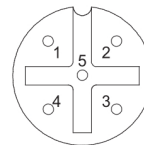


**Einbaulage stehend oder liegend, jedoch Antrieb nicht nach unten!**

**Kv-Wert**

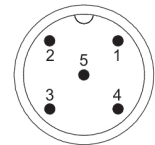


**Anschlussplan  
Anschlussstecker**



- 1: Nennspannung
- 2: Nennspannung
- 3: Sollwerteingabe
- 4: Masse [Sollwerteingang]
- 5: Erdung

**Option  
separate Istwertausgabe**



- 1: Istwert 4-20 mA (+)
- 2: Istwert 4-20 mA (-)

Abbildungen unverbindlich  
Konstruktions-, Maß- und Werkstoffänderungen vorbehalten