

Kugelhahn

Serie B744, BA745



■ GEEIGNET FÜR

Flüssigkeiten	neutral und nicht neutral	
Luft, Gase und technische Dämpfe	neutral und nicht neutral	

■ VERWENDUNG / ANWENDUNGSBEISPIELE

Wechselkugelhahn für den Aufbau von z.B. zwei Sicherheitsventilen in Kombination mit Berstscheiben zur Absicherung von Behältern für die Lagerung von tiefkalt verflüssigten Gasen. Die Anforderungen der Druckgeräterichtlinie nach redundanten, oder verschiedenartigen Sicherheitseinrichtungen werden mit dieser Armatur und in Verbindung mit den Sicherheitsventilen der Baureihe 2400 erfüllt. Je Seite stehen zwei zusätzliche Anschlüsse für geeignete Berstscheiben zur Verfügung. Im Wartungsfall der Sicherheitsventile, oder Austausch der Berstscheiben wird die zu wartende Seite vom Behälter abgesperrt.

- Für Anlagen zur Lagerung von tiefkalt verflüssigten Gasen, wie LIN, LOX, LAr, CO₂, LNG.
- N₂ für Food-/ Pharma-Anwendungen
- O₂ für medizinische Versorgungsanlagen
- CO₂ für Food-/ Industrie-Anwendungen
- LAr zum Schweißen
- Anlagen der Kältetechnik

Die Kugelhähne werden grundsätzlich öl- und fettfrei hergestellt. Bei Anwendungen mit Sauerstoff (O₂) einsetzbar bis maximal 40bar und 60°C.



■ MATERIAL



■ SPEZIFIZIERUNG



3/4" – 1 1/4"

– 200°C bis + 120°C

PN 63

■ ZULASSUNGEN

TR ZU 010/2011

Anforderungen

AD 2000-Merkblatt A4
DGR 2014/68/EU

■ WERKSTOFFE

Bauteil	Werkstoff	DIN EN	ASTM
Gehäuse	Edelstahl	1.4408	CF8M
Innenteil	Edelstahl	1.4404	316L
Primärdichtung	PTFE mod.	PTFE mod.	PTFE mod.
Sekundärdichtung	PTFE	PTFE	PTFE

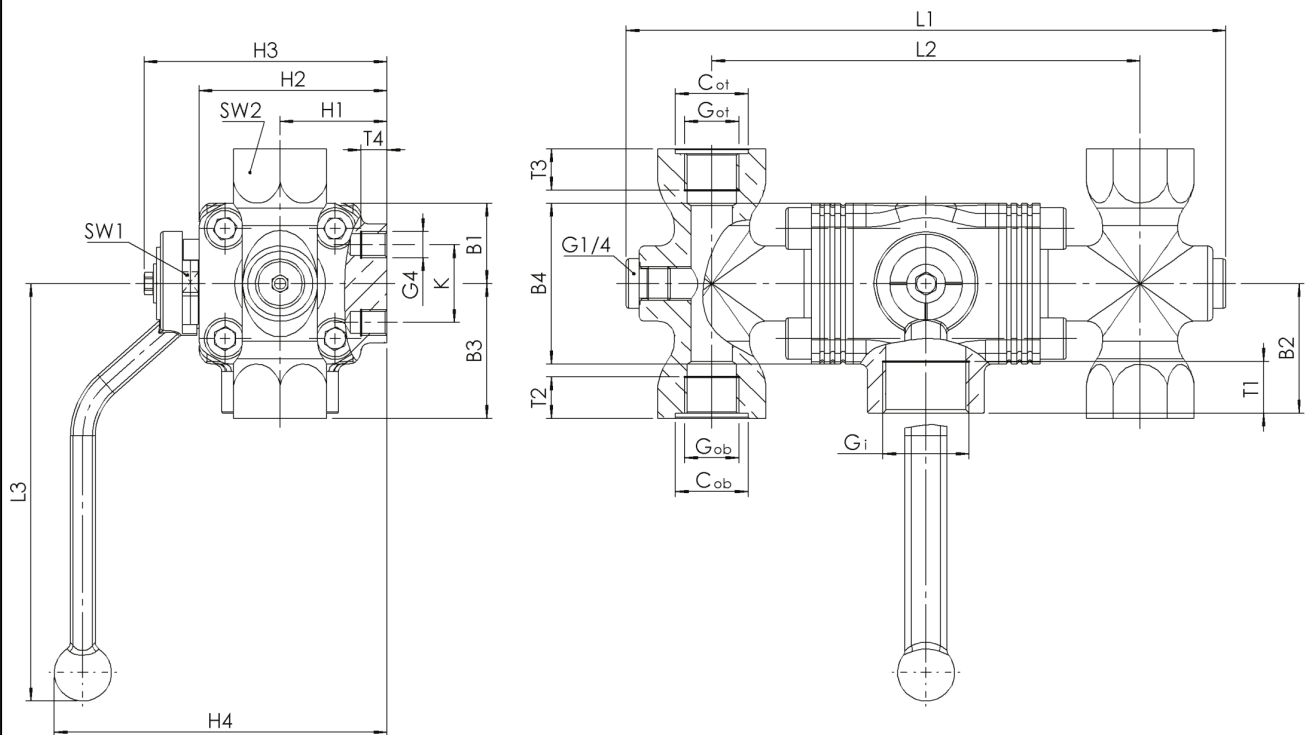
■ KUGELAUSFÜHRUNG			
B01	L-Bohrung		
B02	T-Bohrung		
■ MEDIUM			
GF	gasförmig und flüssig	tiefkalt verflüssigte Gase, Dämpfe und Flüssigkeiten.	
■ ART DER BETÄTIGUNG			
A01	Hahnschlüssel gekröpft aus Edelstahl		
■ VERFÜGBARE NENNWEITEN UND ANSCHLUSSGRÖSSEN			
Nennweite DN	15	20	25
Eintritt	3/4" (20)	1" (25)	1 1/4" (32)
Austritt	1/2" (15)	■	
	3/4" (20)		■
	1" (25)		■
■ ANSCHLUSSART EINTRITT / AUSTRITT GEWINDEANSCHLÜSSE			
f / f	Standard	Innengewinde BSP-P / Innengewinde BSP-P	DIN EN ISO 228-1 / DIN EN ISO 228-1
NPT-f / NPT-f	auf Anfrage	Innengewinde NPT-f / Innengewinde NPT-f	ANSI B1.20.1 / ANSI B1.20.1

■ NENNWEITEN, ANSCHLÜSSE, EINBAUMASSE

Anschluss, Einbaumaße

Anschluss, Einbaumaße		15	20	25
Nennweite	DN	15	20	25
Anschluss DIN EN ISO 228	Gi	3/4" (20)	1" (25)	1 1/4" (32)
Austritt DIN EN ISO 228	Got / Gob	1/2" (15)	3/4" (20)	1" (25)
Einbaumaße in mm	T1	20	20	21
	T2/T3	14	16	18
	H1	37	41	46
	H2	64	72	82
	H3	86	94	105
	H4	120	128	142
	B1	23	23	33
	B2	40	50	50
	B3	45	52	55
	B4	47	62	66
	L1	198	231	265
	L2	140	165	195
	L3	161	161	184
	SW1	9	9	14
	SW2	30	36	41
	K	30	30	30
G4	M10	M10	M10	
T4	10	10	10	
d0	16	21,5	26,5	
Prüfanschluss DIN EN 228	G1/4	1/4"	1/4"	1/4"
Gewicht	kg	2,3	3,8	5,0
Kvs-Wert	m3/h	6,9	12,2	23,6

■ HAUPTABMESSUNGEN, EINBAUMASSE



■ TECHNISCHE VARIANTEN			
S75	Ausrüstung mit seitlichem Überströmventil DN10 zur Verhinderung des Ansprechens der Sicherheitsventile	<input type="checkbox"/>	
S76	Ausrüstung mit seitlichem Überströmventil DN15 zur Verhinderung des Ansprechens der Sicherheitsventile	<input type="checkbox"/>	
A15	Wechselkugelhahn mit Absperrvorrichtung	<input type="checkbox"/>	
		<input type="checkbox"/>	
■ ABNAHMEN			
C01	Werkszeugnis nach EN 10204 2.2 (WKZ 2.2)	<input type="checkbox"/>	
C02	Werksabnahme-Prüfzeugnis nach EN 10204 3.1 (WPZ 3.1)	<input type="checkbox"/>	
C03	Materialprüfzeugnis nach DIN EN 10204 3.1 für Werkstoffe (MPZ 3.1), (drucktragende Teile)	<input type="checkbox"/>	
C05	Dichtungen-Herstellerbescheinigungen (FDA, USP, 3-A,...), Bezeichnung der Bescheinigung eintragen: _____	<input type="checkbox"/>	
C06	ATEX-Bewertung gemäß Richtlinie 2014/34/EU	<input type="checkbox"/>	
C11	Bescheinigung der öl- und fettfreien Ausführung und Herstellung für Sauerstoff-Anwendungen	<input type="checkbox"/>	
■ ZULASSUNGEN			
AA4	EAC - Zertifikat/Declaration mit Armaturen-Pass und Lasermarkierung des Ventils	<input type="checkbox"/>	
		<input type="checkbox"/>	
		<input type="checkbox"/>	
AL	Einzelabnahme durch Inspektor – Gesellschaft eintragen: _____	<input type="checkbox"/>	
		<input type="checkbox"/>	
		<input type="checkbox"/>	

Abbildungen unverbindlich
 Konstruktions-, Maß- und Werkstoffänderungen vorbehalten