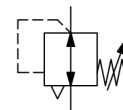


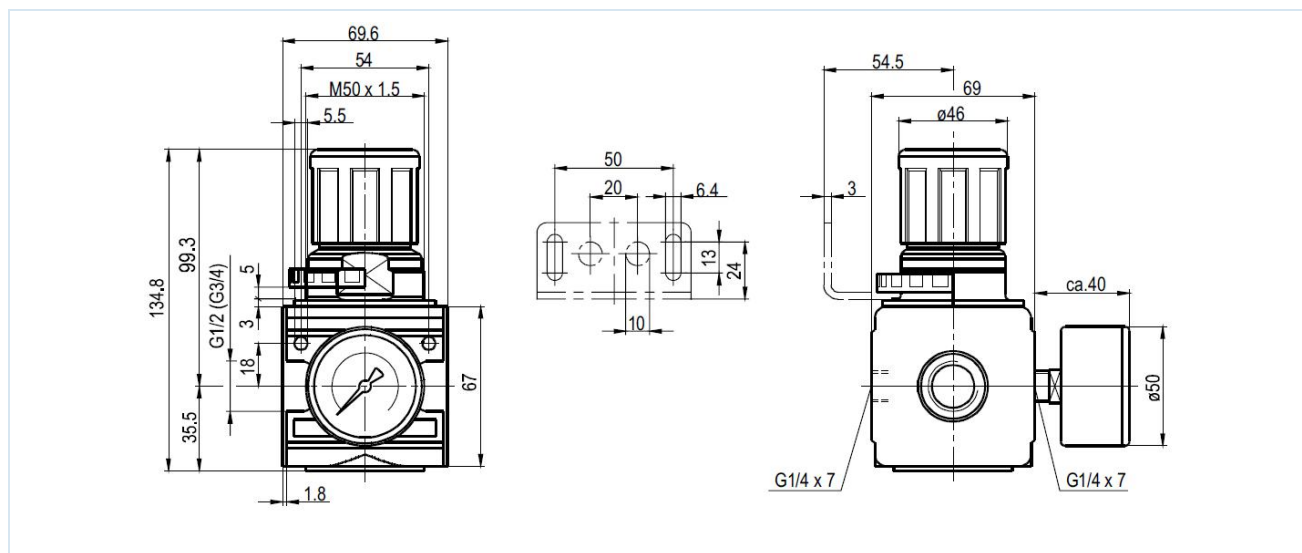
## Přesný regulátor tlaku G1/2" Série Modul RE03-PR



Konstrukční provedení	Přesný membránový regulátor tlaku se sekundárním odvětráním a vlastní spotřeba vzduchu z 2,6NI/min
Připojení	G1/2" podle ISO228/1
Materiály	Těleso Zinkový tlakový odlitek, Těsnění NBR, Pružinová krytka POM
Funkce	Regulace sekundárního tlaku
Aretační zámek	Nastavení tlaku lze zablokovat stisknutím otočného knoflíku
Montážní poloha	libovolně
Médium	filtrovaný stlačený vzduch
Teplota média	0...+60°C, (s odpovídajícím způsobem upraveným stlačeným vzduchem -10...+60°C)
Teplota okolí	-10...+60°C
Vstupní tlak	maximální 16bar
Regulační rozsahy	0,1...3/0,2...6 a 0,5...10bar
Směr průtoku	je označeno šipkou
Rozsah dodávky	včetně manometru



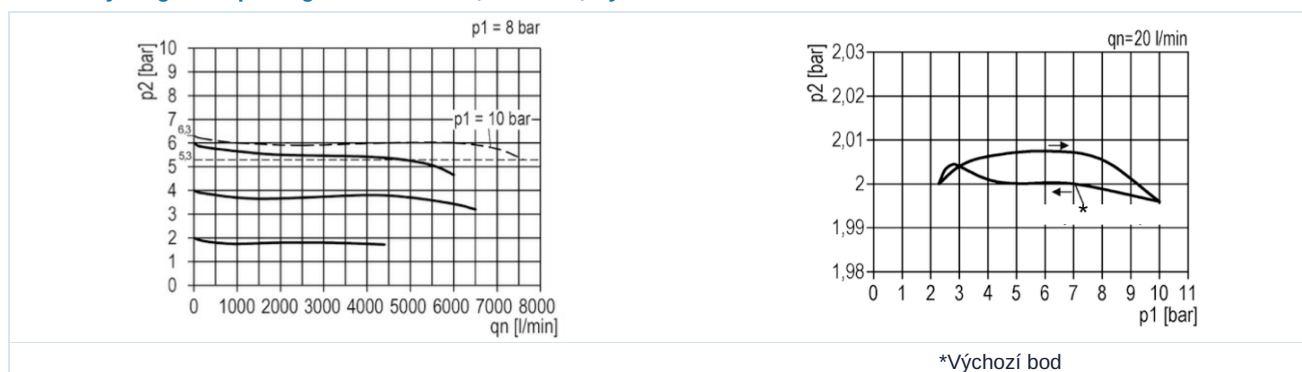
## Rozměrový výkres



Připojení	Průtok při 6 bar* [Nl/min]	Tlakový rozsah [bar]	Typ
G1/2"	5500	0,1...3	RE03-12-0,1/3-MA-PR
G1/2"	5500	0,2...6	RE03-12-0,2/6-MA-PR
G1/2"	5500	0,5...10	RE03-12-0,5/10-MA-PR

Údaje o průtoku při vstupním tlaku 8bar, výstupním tlaku 6bar a poklesu tlaku 1bar

## Průtokový diagramm pro regulační rozsah 0,5...10 bar, Hystereze



## Příslušenství

Označení	Typ
Krční matice M50x1,5	MPN03-12/34
Držák úhlový s maticí M50x1,5	MMP03-12/34
Držák úhelníku se 2 šrouby	MMB03-12/34

## Vyobrazení nezávazné

Vyhrazujeme si právo na konstrukční, rozměrové a materiálové změny.

Pneumatika / Úpravné jednotky - regulátory tlaku, filtry a maznice / Úpravné jednotky - série Modul / precizní regulátor tlaku série Modul RE03-PR / [RE03-12-0,1/3-MA-PR] precizní regulátor tlaku RE03-12-0,1/3-MA-PR

Verze 6

139299 / Vygenerováno 2026/23 CS

VYROBENO V EVROPĚ

+420 317 701700 00

lan@stasto.cz

© STASTO Automation s.r.o.

www.stasto.cz

Otevřít sérii online

Strana 2 / 2

