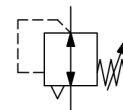


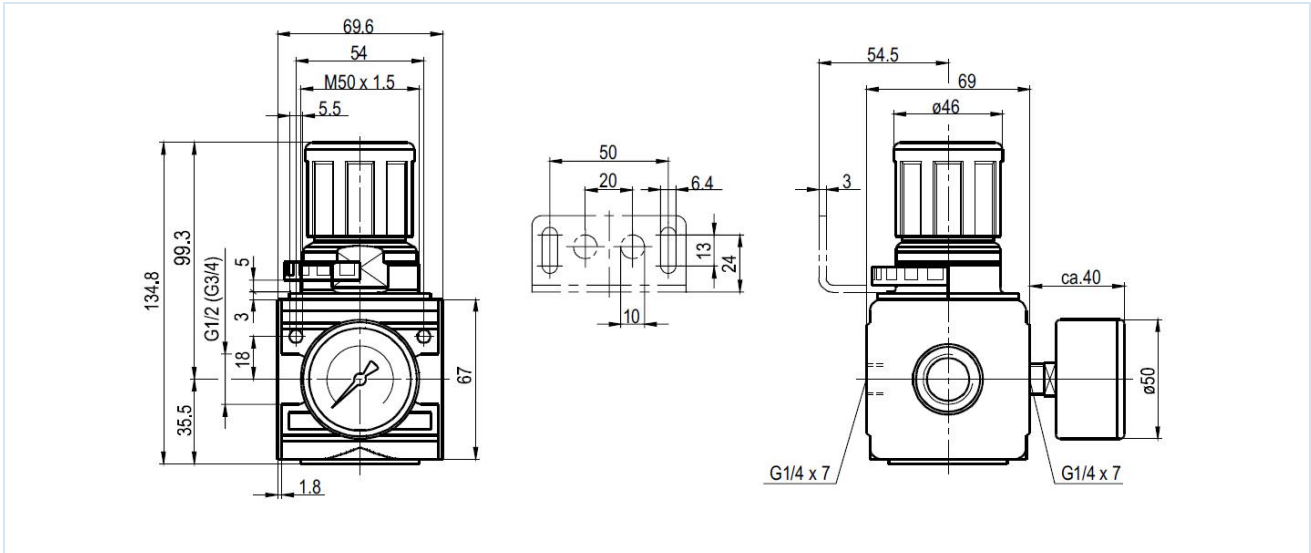
## Precíziós nyomákszabályozó G1/2" Sorozat Modul RE03-PR



Kivitel	Precíziós membrános nyomákszabályozó szekunder szellőztetéssel és saját levegőfogyasztása: 2,6NI/min
Csatlakozás	G1/2" ISO228/1 szerint
Anyagok	Ház Cinknyomásos öntvény, Tömítések NBR, Rugóburkolat POM
Funkció	Szekunder nyomás szabályozása
Reteszelés	A nyomásbeállítás a forgatógomb benyomásával reteszeltető
Beépítési helyzet	tetszőleges
Közeg	szűrt sűrített levegő
Közeg hőmérséklete	0...+60°C, (megfelelően előkészített sűrített levegővel -10...+60°C)
Környezeti hőmérséklet	-10...+60°C
Bemeneti nyomás	maximális 16bar
Szabályozási tartományok	0,1...3/0,2...6 és 0,5...10bar
Áramlási irány	nyíllal jelölve van
Szállítási terjedelem	manométerrel együtt



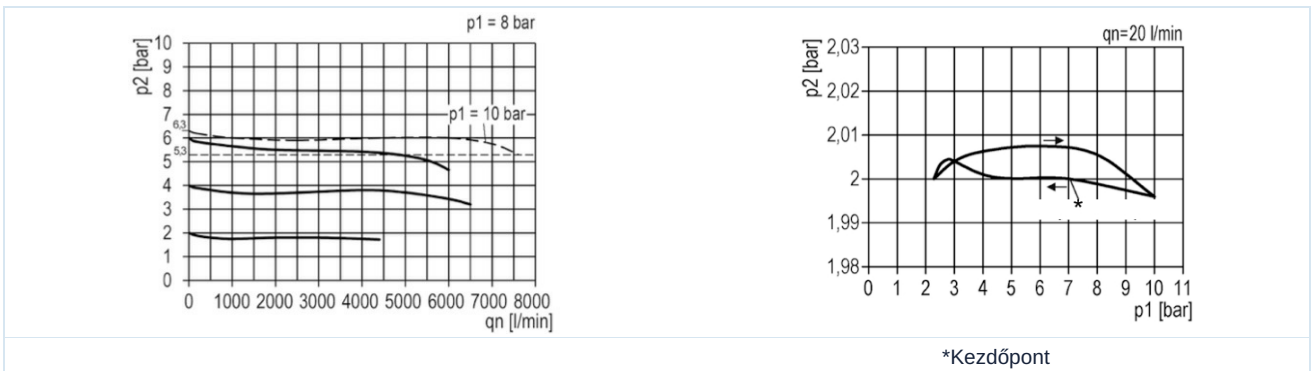
## Méretrajz



Csatlakozás	Átfolyás 6 bar-nál* [Nl/min]	Nyomástartomány [bar]	Típus
G1/2"	5500	0,1...3	RE03-12-0,1/3-MA-PR
G1/2"	5500	0,2...6	RE03-12-0,2/6-MA-PR
G1/2"	5500	0,5...10	RE03-12-0,5/10-MA-PR

Átfolyási adatok 8bar bemeneti nyomásnál, 6bar kimeneti nyomásnál és 1bar nyomásesésnél

## Átfolyási diagram szabályozási tartományhoz 0,5...10 bar, Histerézis



## Tartozékok

Megnevezés	Típus
Nyakanya M50x1,5	MPN03-12/34
Tartószög anyával M50x1,5	MMP03-12/34
Tartószög 2 csavarral	MMB03-12/34

Az ábrák nem kötelező érvényűek  
A konstrukció, a méretek és az anyagok változtatásának joga fenntartva

Pneumatika / Levegőelőkészítők, szűrők, nyomásszabályozók és olajozók / Levegőelőkészítő - Modul széria / precíziós nyomásszabályozó sorozat Modul RE03-PR / [RE03-12-0,1/3-MA-PR] precíziós nyomásszabályozó RE03-12-0,1/3-MA-PR

Verzió 6

139299 / Készült 2026/23 HU

EURÓPÁBAN KÉSZÜLT

+36 20 461 3279

hungary@stasto.eu

© STASTO Automatizálás Kft.

www.stasto.hu

Sorozat megnyitása online

Oldal 2 / 2

