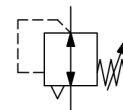


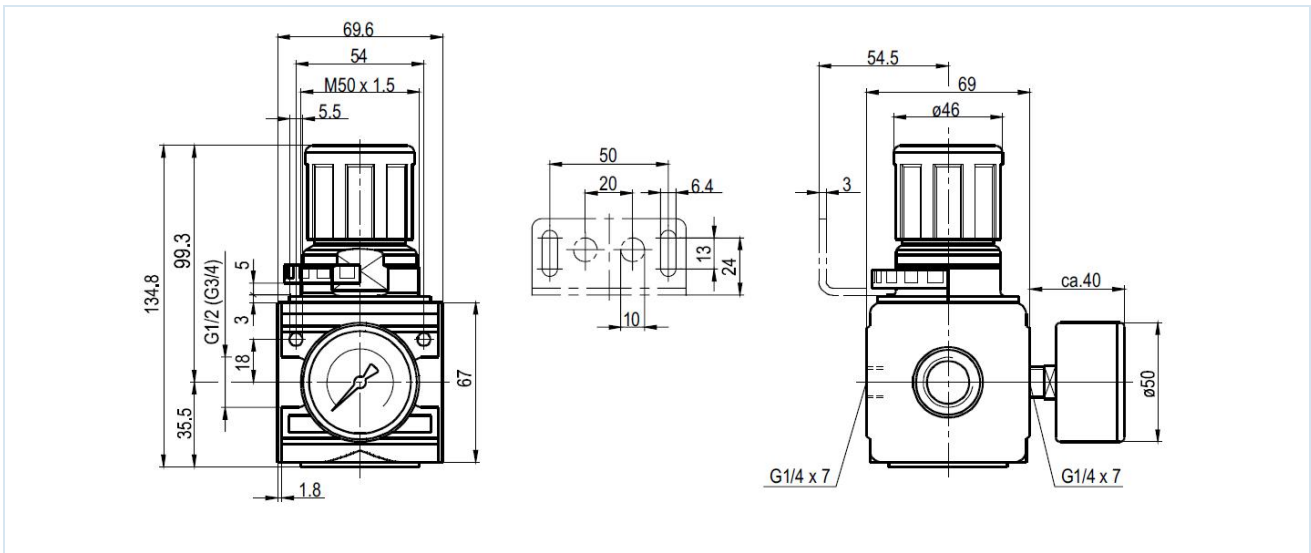
## Precyzyjny regulator ciśnienia G1/2" Seria Modul RE03-PR



Konstrukcja	Precyzyjny membranowy regulator ciśnienia z odpowietrzeniem wtórnym oraz własne zużycie powietrza wynoszące 2,6NI/min
Przylącze	G1/2" zgodnie z ISO228/1
Materiały	Obudowa Odlew ciśnieniowy ze stopu cynku, Uszczelnienia NBR, Pokrywa sprężyny POM
Funkcja	Regulacja ciśnienia wtórnego
Blokada	Ustawienie ciśnienia można zablokować przez wciśnięcie pokrętki obrotowego
Pozycja montażowa	dowolny
Medium	filtrowane sprężone powietrze
Temperatura medium	0...+60°C, (z odpowiednio przygotowanym sprężonym powietrzem -10...+60°C)
Temperatura otoczenia	-10...+60°C
Ciśnienie wejściowe	maksymalny 16bar
Zakresy regulacji	0,1...3/0,2...6 i 0,5...10bar
Kierunek przepływu	jest oznaczony strzałką
Zakres dostawy	wraz z manometrem



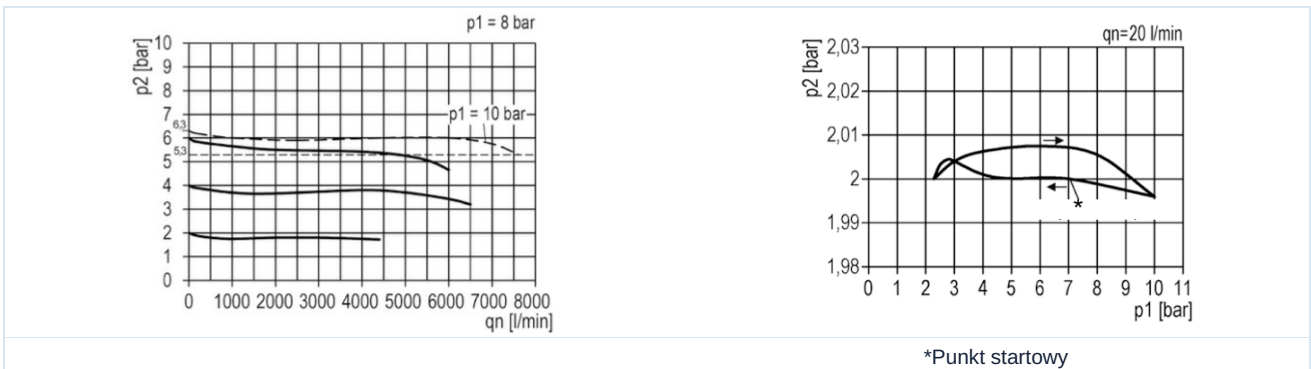
## Rysunek wymiarowy



Przyłącze	Przepływ przy 6 barach* [Nl/min]	Zakres ciśnienia [bar]	Typ
G1/2"	5500	0,1...3	RE03-12-0,1/3-MA-PR
G1/2"	5500	0,2...6	RE03-12-0,2/6-MA-PR
G1/2"	5500	0,5...10	RE03-12-0,5/10-MA-PR

Wartości przepływu przy ciśnieniu wejściowym 8bar, ciśnieniu wyjściowym 6bar i spadku ciśnienia 1bar

## Wykres przepływu dla zakresu regulacji 0,5...10 bar, Histereza



## Akcesoria

Nazwa	Typ
Nakrętka kołnierkowa M50x1,5	MPN03-12/34
Kątownik mocujący z nakrętką M50x1,5	MMP03-12/34
Kątownik mocujący z 2 śrubami	MMB03-12/34

## Ilustracje niewiążące

Zastrzega się możliwość zmian konstrukcyjnych, wymiarowych i materiałowych

Pneumatyka / Zespoły przygotowania sprężonego powietrza - regulatory ciśnienia, filtry i olejarki / zespoły przygotowania sprężonego powietrza - seria Modul / precyzyjny zawór regulacyjny Seria Modul RE03-PR / [RE03-12-0,1/3-MA-PR] precyzyjny zawór regulacyjny RE03-12-0,1/3-MA-PR

